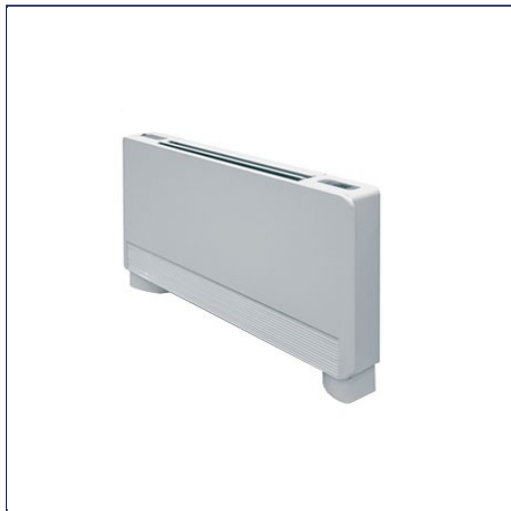


# Ventiloconvetor I-Life Slim DImv + ATS



Referência	Modelo
ARGLIFESLIM102	102

102

Potência máx. arrefecimento: 0,84kW (1)

Caudal máx. de água: 0,15m<sup>3</sup>/h (1)

Perda de Carga máx.: 7,4kPa (1)

Potência máx. aquecimento: 1,12kW (2)

Caudal máx. de água: 0,15m<sup>3</sup>/h (2)

Perda de Carga máx.: 7,4kPa (2)

Dimensões (LxAxP): 737mm x 579mm x 131mm (3)

Peso: 17kg (3)

Ligações: 3/4"

Alimentação: 230V~50Hz

Ruído: 41dB(A)

(1) Temperatura ambiente 27°Cd.b./19°Cw.b; Água fria (entrada/saída) 7/12°C

(2) Temperatura ambiente 20°Cd.b; Água quente (entrada/saída) 50°C (com caudal idêntico)

(3) Unidade em configuração standard e com envolvente

## Descrição

Sem descrição adicional.

Criado em: 2026-07-07