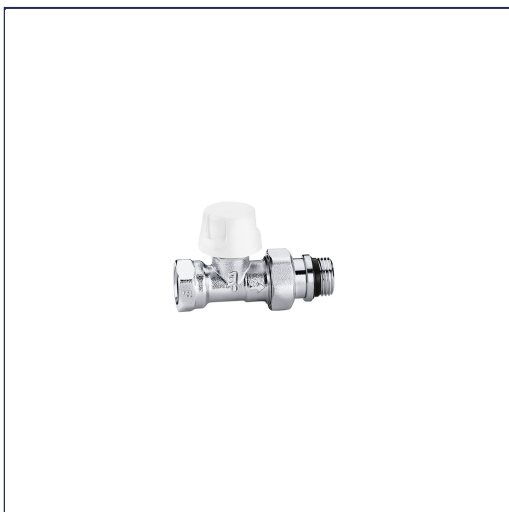


221 Válvula Termostática

Predisposta Cromado



Referência	Modelo
CALE221500	3/4"

3/4"

221500.

Válvula termostática predisposta para comandos termostáticos, eletrotérmicos e eletrônicos. Versão reta.

A homologação EN 215 é válida para o acoplamento de comandos termostáticos código 200000 e série 201 aos corpos das válvulas série 220, 221, 222, 223, 224, 225, 226 e 227. Para tubagem de ferro. Ligação radiador: R 3/4" (EN 10226-1) M, ligação reta. Ligação tubagem: G 3/4" (ISO 228-1) F, ligação reta. Pressão máxima de funcionamento: 10 bar. Campo de temperatura do fluido: 5-100 °C. Acabamento: cromado. Kvs: 2,20 m³/h. Material: latão.

Descrição

Sem descrição adicional.

Criado em: 2026-05-25