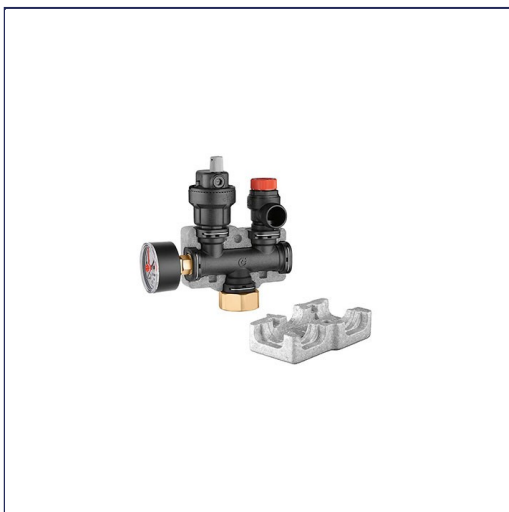


# 305 Coletor Porta Instrumentos



| Referência | Modelo       |
|------------|--------------|
| CALE305663 | 1" 3 bar TÜV |

## 1" 3 bar TÜV

Coletor porta-instrumentos em tecnopolímero para instalações de aquecimento.

Fornecido com purgador de ar, válvula de segurança em tecnopolímero e manómetro. Com isolamento.

Campo de temperatura: 5-90 °C.

Potência máx. aconselhada: 50 kW.

## Descrição

Sem descrição adicional.

Criado em: 2026-04-07