

**Secamanos electrónico automático**

- Secamanos ultrarrápido con sensor electrónico.
- Modelo para montar en superficie.
- Carcasa de chapa de acero inoxidable acabado satinado. Disponible también en acabado brillo (NOFER 01851.B) y en acabado blanco (NOFER 01851.W).
- Adecuado para colectividades y lugares de alta frecuencia de uso.
- Robusto, antivandálico y seguro por estar construido sin aristas cortantes ni otros elementos peligrosos.
- Conforme a las directivas europeas de seguridad (CE).


**COMPONENTES Y CARACTERÍSTICAS TÉCNICAS**

- Carcasa fabricada de una sola pieza de acero inoxidable AISI 304 acabado satinado (e=1,2 mm).
- Fijación mural mediante 4 taladros ( $\varnothing$  de la broca 8 mm). Tornillería y tacos incluidos.
- Sensor infrarrojo electrónico que para el secamanos cuando las manos se retiran del campo de detección.
- Temperatura salida del aire a una Tª ambiente de 20°C, Tª: 40°C a 10 cm.
- Motor de tipo universal.
- Motor velocidad 35000 r.p.m.
- Velocidad de 305 km/h.
- Caudal del aire: 2660 l/min.
- Potencia total de 800 W.
- Potencia del motor: 800 W.
- Voltaje/Frecuencia: 220-240 V - 50/60 Hz.
- Aislamiento eléctrico: Clase I.
- Distancia al sensor: 10-50 cm (con posibilidad de regulación).
- Fusible térmico doble seguridad tarado a 133°C.
- Consumo máximo de 3,5 A.
- Nivel sonoro a 2 metros: 72 dBA.
- Índice de protección contra proyecciones: IPX1.
- Dimensiones: 323 alto x 253 ancho x 152 fondo (mm).
- Peso neto total: 4,9 kg.
- Con limitador térmico de seguridad y paro automático por vandalismo.
- Funcionamiento: colocar las manos debajo del aparato. El secamanos se activa automáticamente, permaneciendo en funcionamiento mientras las manos se encuentren dentro del campo del sensor. El aparato se apaga después de unos segundos de retirarlas.
- Limpieza: se recomienda la limpieza con un paño de algodón ligeramente humedecido en una solución jabonosa. A continuación, secar.
- Tiempo de secado estimado: 10-12 segundos.

**TEXTO SUGERIDO PARA PRESCRIPCIÓN**

Secamanos NOFER, con carcasa de acero inoxidable AISI 304 acabado satinado, por aire caliente accionado con sensor electrónico, de 800 W de potencia y temperatura de 40°C. Motor velocidad 35000 r.p.m. Dimensiones: 323 alto x 253 ancho x 152 fondo (mm).



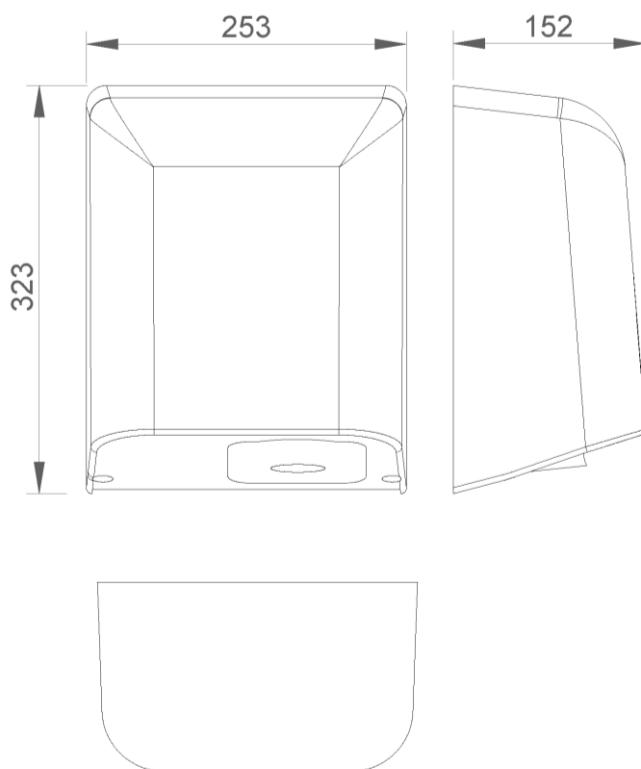
NOFER S.L.  
 Ctra. Laureà Miró, 385-387  
 08980 · Sant Feliu de Llobregat (Barcelona)  
 Tel +34 934 742 423 · Fax +34 934 743 548  
 nofer@nofer.com · www.nofer.com

**Productos  
Relacionados**

**01851.B**

**01861.W**

**01851.W**

**ESQUEMA DIMENSIONAL**


DIMENSIONES EN mm

**RECOMENDACIONES DE INSTALACIÓN**

En las zonas de aseo con una frecuencia de uso alta, la recomendación es instalar un secamanos por lavabo. En las zonas de aseo con una frecuencia de uso menor, la recomendación es instalar un secamanos por cada dos lavabos o dos secamanos por cada tres lavabos. La colocación del secamanos se realizará como se indica en fig-0. En el caso de instalarse sobre mármol o repisas brillantes, se recomienda elevar la altura sobre la superficie a 40 cm.

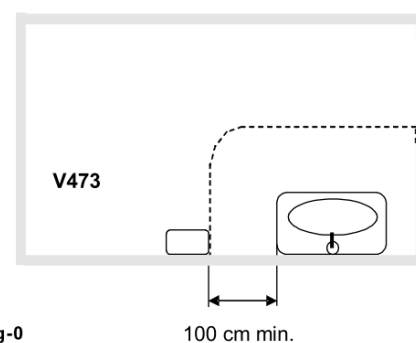
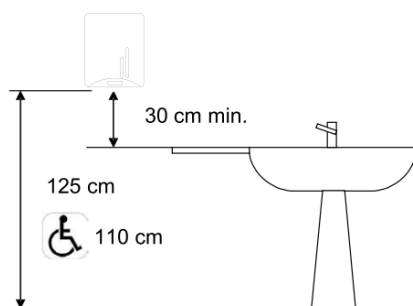
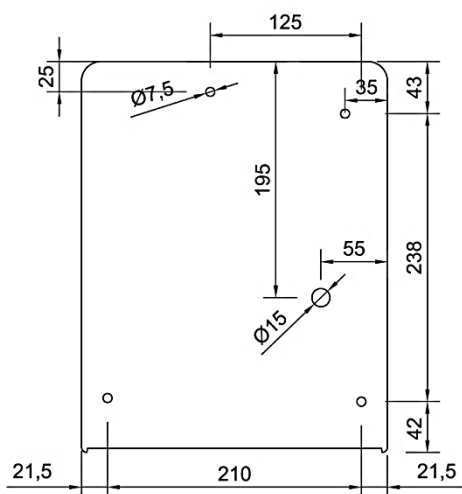


fig-0



NOFER S.L.  
 Ctra. Laureà Miró, 385-387  
 08980 · Sant Feliu de Llobregat (Barcelona)  
 Tel +34 934 742 423 · Fax +34 934 743 548  
 nofer@nofer.com · www.nofer.com