



PROTEU®

SOLUTIONS

Heka
recuperador
de calor
a lenha

Proteu®
a pensar no
seu conforto



Ecodesign





PROTEU®

SOLUTIONS



Ecodesign

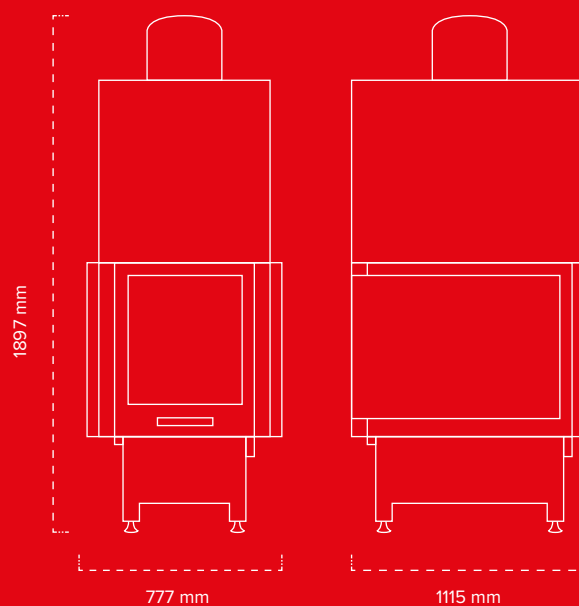
Ficha técnica **Heka** recuperador de calor a lenha

Heka é um recuperador de calor a lenha ideal para enquadrar qualquer sala, com uma face frontal e duas nas laterais, permite uma visualização tridimensional da queima de lenha, proporcionando assim, um conforto ímpar.

Destaca-se pela sua fantástica eficiência e pela abertura de porta em guilhotina, para cima, o que lhe confere uma facilidade de manuseamento e economia de espaço consideráveis.

Modelo

Dimensões (LxAxP)	777x1897x1115 mm
Dimensões vidro	540x530x800 mm
Rendimento nominal	78 %
Potência nominal	12 kW
Volume aquecimento	295 m ³
Diâmetro da chaminé	200 mm
Peso	384 kg



Proteu®
a pensar no
seu conforto