

NEXT EVO X SFT



DISPLAY LCD



DIMENSÕES REDUZIDAS



CONTROLO ELETRÓNICO



IGNIÇÃO A BAIXA PRESSÃO



INTEGRAÇÃO SOLAR



DESIGN ITALIANO

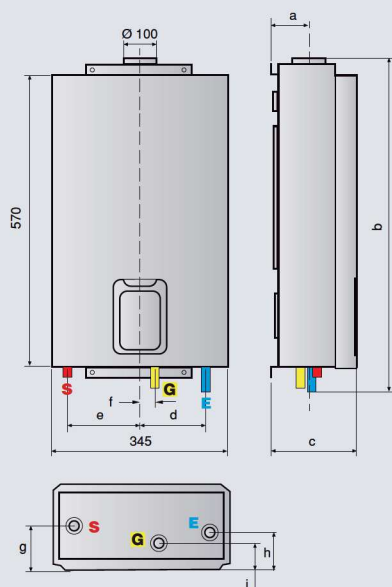


/ ESQUENTADOR A GÁS INSTANTÂNEO
/ CÂMARA ESTANQUE / TERMOSTÁTICO / BAIXO NOx



de F a A+

- Ignição eletrónica automática
- Modulação termostática eletrónica para um controlo mais preciso e maior estabilidade da temperatura
- Tecnologia Baixo NOx , emissões inferiores a 56mg/kWh
- Alta eficiência energética
- Display ecrã HMI, com botões soft touch
- Visualização e ajuste preciso da temperatura grau a grau
- Dimensões compactas
- Design 100% italiano e moderno
- Máxima segurança com sensores de fumos, água e detetor de chama



DADOS TÉCNICOS

	NEXT EVO X 11 SFT	NEXT EVO X 16 SFT
CE certificação (Pin)	0063CR7772	0063CR7772
Categoria	ES II 2H3P - PT II 2H3P	ES II 2H3P - PT II 2H3P
Tipo	C13 - C33	C13-C33
Ignição eletrónica	Si	Si
Potência térmica máx./mín.	22/7,8	30/8,9
Potência útil máx./mín.	19,5/7	26/8,5
Caudal específico A.Q. S ($\Delta T=25^{\circ}\text{C}$)	l/min	16
Caudal de água mínimo	l/min	2,5
Pressão mínima de água	bar	0,1
Tensão/Alimentação	230/50	230/50
Índice proteção	IPX4	IPX4
Peso neto	13	15
Tipo de gás	Nat/But/Prop	Nat/But/Prop

LONGITUDE EQUIVALENTE

Saída Ø 60/100 mm (máx)	m	8	8
Saída Ø 80/80 mm (aspir./evac.)	m	8 / 8	8 / 8

DIMENSIONES

a	mm	71	79
b	mm	650	658
c	mm	165	187
d	mm	129	156
e	mm	138	129
f	mm	32	42
g	mm	93	87
h	mm	77	90
i	mm	58	67

NEXT EVO X SFT	11 NAT EU	11 GLP EU	16 NAT EU	16 GLP EU
Classe Erp AQS	ErP	A	A	A
Perfil de consumo	ErP	M	M	XL
Código	3632435	3632436	3632437	3632438
Kit evacuação de fumos	3318000	3318000	3318000	3318000

LEGENDA.

- E** Entrada água fria 1/2". **S** Saída água quente 1/2".
G Entrada gás G 3/4".

*O preço total inclui, além do esquentador, o kit horizontal de evacuação de fumos (Ø 60/100 mm) código 3318000.