

Ficha Técnica Siber DF EXCELLENT 4



Ventilación inteligente

Ventilación VMC DF de alto rendimiento “Plug and Play”

Central de ventilación mecánica controlada doble flujo y de alto rendimiento ideales para proyectos nuevos en edificios plurifamiliares como unifamiliares.

Capaz de soportar caudales máximos de aire de 400 m³/hora

+ VENTAJAS

- ✓ Rendimiento térmico elevado, hasta el 95%
- ✓ Construcción robusta
- ✓ Ventiladores “patentados” a **caudal constante**
- ✓ Bajo consumo (motores EC)
- ✓ Funcionamiento silencioso
- ✓ Protección antihelio inteligente
- ✓ By-pass 100% automático
- ✓ Alarma ensuciamiento filtros
- ✓ Varias posibilidades de regulación
- ✓ Puesta en marcha “Plug and Play”
- ✓ Modularidad de conexiones
- ✓ Instalación en muro o en suelo



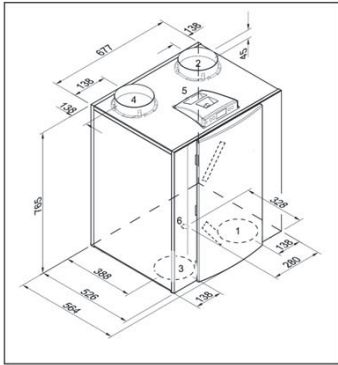
CARACTERÍSTICAS TÉCNICAS

Especificaciones Técnicas	
Tensión de alimentación	230V/ 50 Hz
Índice de protección	IP 30
Dimensiones	677 X 765 X 564
Conexión conductos de aire (mm)	Ø 180
Conexión de condensados	Ø 32
Peso (kg)	38
Filtros	G3 (F7 opcionales)

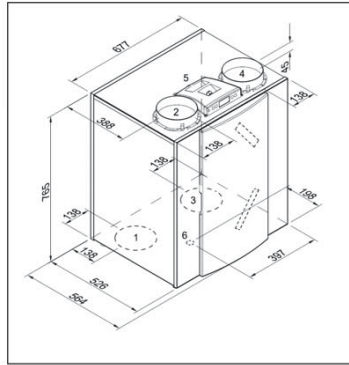
Nivel de potencia acústica Lw (Potencia acústica testada sin silenciador, en laboratorio de fábrica)				
Caudales de aire (m ³ /h) - regulación de serie	100	200	300	400
Presión estática (Pa)	40	80	175	225
Irradiación caja de ventilación (dB A)	31.5	40.5	52	56
Conducto de insuflación (dB A)	46.5	58	67.5	70.5
Conducto de extracción de aire viciado (dB A)	33.5	47	56	59

Caudal de aire (m ³ /h) - regulación del aire	50	100	200	300
Presión disponible (Pa)	3 - 6	6 - 20	25 - 49	56 - 178
Potencia absorbida total (W)	8.6	9.5 - 15	29 - 40	72 - 98
Corriente absorbida (A)	0.06	0.12 - 0.14	0.24 - 0.31	0.51 - 0.7
Corriente abs máx (A) - pre calentamiento en marcha	6			
Cos phi	0.38	0.45 - 0.40	0.56 - 0.58	0.60 - 0.61

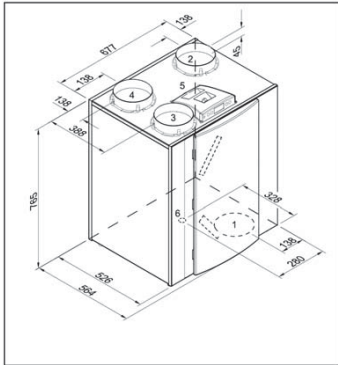
DIMENSIONES Y ACCESORIOS



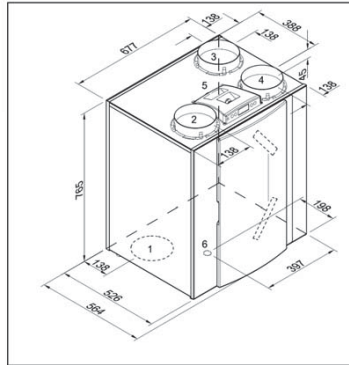
Siber DF EXCELLENT 2/2 L
(versión izquierda)



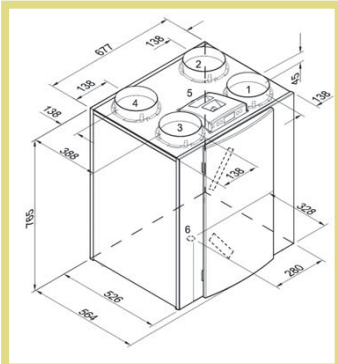
Siber DF EXCELLENT 2/2 R
(versión derecha)



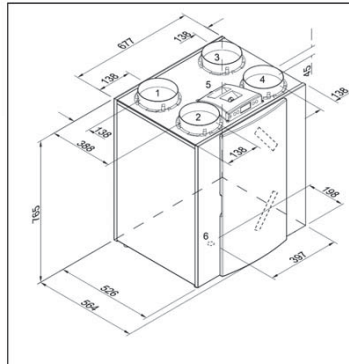
Siber DF EXCELLENT 3/1 L
(versión izquierda)



Siber DF EXCELLENT 3/1 R
(versión derecha)



Siber DF EXCELLENT 4/0 L
(versión izquierda)



Siber DF EXCELLENT 4/0 R
(versión derecha)

Versión estándar

ACCESORIOS OPCIONALES

- SIBER DF EXCELLENT 4 - 3/1 (versión D ó I)
- SIBER DF EXCELLENT 4+ - 3/1 (versión D ó I)
- SIBER DF EXCELLENT 4 - 2/2 (versión D ó I)
- SIBER DF EXCELLENT 4+ - 2/2 (versión D ó I)
- SIBER DF EXCELLENT 4 - 4/0 (versión D ó I)
- SIBER DF EXCELLENT 4+ - 4/0 (versión D ó I)

Filtros G3 , F7

Captador de CO²

Captador de humedad

Receptores sin cable

Repartidor varios selectores

Módulo de control con reloj

Selector 2 posiciones sin cable

Selector 4 posiciones sin cable

Selector 2 posiciones sin cable + receptor sin cable

Selector 4 posiciones sin cable + receptor sin cable

Selector 3 posiciones

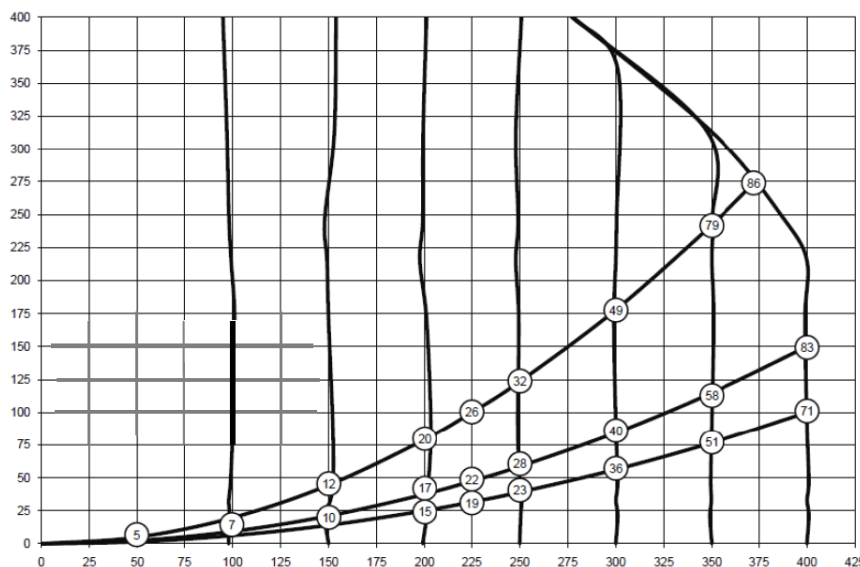
Selector 4 posiciones con indicador de filtro

LEYENDA

- 1. Insuflación aire nuevo hacia la vivienda
- 2. Expulsión aire viciado
- 3. Extracción del aire viciado del interior de la vivienda
- 4. Toma de aire nuevo del exterior
- 5. Conexión eléctrica
- 6. Conexión de la evacuación de condensados

Gráfica caudal (m³/h) y Presión (Pa) Caudal constante

Presión (Pa)



El valor de los círculos = a la potencia absorbida por ventilador en W

Caudal m³/h

CARACTERÍSTICAS TÉCNICAS

	Descripción	Imagen
Modelos disponibles	SIBER DF EXCELLENT 4 y en versión EXCELLENT 4+ (más opciones complementarias posibles) De serie, intercambiador de calor a contra-corriente y flujos cruzados en material plástico Opcional: Intercambiador de calor entálpico limpiable	
Ventiladores	Tecnología de ventilación a caudal constante, ventilador centrífugo a corriente continua y álabes inclinados hacia atrás. Gracias a esta tecnología se asegura el caudal constante, confort acústico, consumos eléctricos reducidos, fácil mantenimiento y una óptima calidad del aire	
Filtros	G3 de serie y F7 opcionales	
Mantenimiento	Cambio de filtros directamente por el panel delantero (cada 6 meses o según alarma de ensuciamiento de filtros) Acceso y desmontaje simple del intercambiador de calor y ventiladores sin herramientas (cada 3 años). Menú de servicio: mantenimiento, identificación y resolución de errores del equipo	
Regulación (opcionales)	Control RJ12 eBus de 3 velocidades sin indicador de ensuciamiento de filtros (indicador directamente sobre el equipo) Control RJ12 eBus de 4 velocidades con indicador de ensuciamiento de filtros Control remoto (sin cable) de 2 o 4 velocidades sin indicador de filtro (indicador directamente sobre el equipo) Control RJ12 eBus con regulación electrónica semanal de 4 velocidades e indicador de ensuciamiento de filtros (mando multicontrol)	
By-pass	By-pass 100% monitorizado automático de serie para el verano. Sistema de detección de la estación con el fin de evitar la apertura del by-pass en pleno invierno	
Protección anti hielo	Innovadora y de serie. El intercambiador de calor está protegido del hielo mediante una modulación de los caudales del aire para las temperaturas exteriores bajas. La ventilación equilibrada de forma continua es posible mediante un precalentador eléctrico de serie.	
Montaje	Montaje en muro (soportes anti-vibración) o en suelo sobre chasis	
Programación	Menú usuario: consulta de velocidades de ventilación, caudal de aire, alarma de filtros, temperatura interior y exterior, estado del by-pass y anti-hielo. Menú instalador: acceso a la regulación del equipo (temperatura del by-pass, caudal de aire) Puesta en marcha: "Plug and Play" gracias a la tecnología patentada del ventilador a caudal constante	
Construcción	Construcción interna estanca de polipropileno (PP) Construcción externa en acero galvanizado recubierto de pintura termo-lacada RAL 9016	
Opciones disponibles (solo versión +)	Regulación del caudal según necesidades con la ayuda de un captador de CO ² o de humedad Pre o post calentamiento eléctrico de 1kW Entrada 0-10V para pilotaje domótico externo Pilotaje de un pozo canadiense aerólico o hidráulico	

