

# NUOS SPLIT INVERTER WIFI



AQUA ARISTON NET

## / BOMBA DE CALOR MURAL COM SPLIT EXTERNO PARA ÁGUA QUENTE SANITÁRIA

- Rácio de trabalho em modo bomba de calor com temperatura do ar entre -10° e 42°C
- Gás ecológico R134a que permite alcançar uma temperatura da água até 62°C em modo bomba de calor
- Tecnologia inverter
- Conectividade Wi-Fi integrada através da App Aqua AristonNet
- Display full touch HMI
- Condensador exterior ao depósito (não está no contacto direto com a água)
- Impacto sonoro reduzido no interior da habitação (unidade externa)
- Cuba de aço vitrificado a titânio
- Resistência elétrica cerâmica embainhada de dupla potência
- Duplo ânodo, um ativo PROTECH que não necessita de manutenção e um de magnésio
- Funções: GREEN, COMFORT, I-MEMORY, BOOST, FAST, programação horária, HOLIDAY, fotovoltaica, anti-legionella e SILENT



de F a A+



### DADOS TÉCNICOS

NUOS SPLIT INVERTER 150    NUOS SPLIT INVERTER 200

Capacidade nominal	I	150	200
Potência elétrica absorvida média bomba de calor	W	700	700
SCOP ar a 7°C (EN16147)		3,25	3,25
SCOP ar a 14°C (EN16147)		3,82	3,82
Tempo de aquecimento, ar a 7°C (EN16147)	h:min	4:14	5:53
Tempo de aquecimento, ar a 14°C (EN16147)	h:min	3:35	4:40
Quantidade máx. água a 40°C numa única extracção (EN16147)	l	183	253
Temperatura máxima bomba de calor	°C	62	62
Temperatura ar min/máx	°C	-10/42	-10/42
Potência máxima absorvida	W	2.500	2.500
Potência resistência	W	1.000+1.500	1.000+1.500
Temperatura máxima resistência	°C	75	75
Potência sonora interior (EN12102)	dB(A)	15	15
Potência sonora exterior (EN12102)	dB(A)	56	56
Pressão máxima de exercício	bar	6	6
Peso neto unidade interior	kg	60	65
Peso neto unidade exterior	kg	32	32
Distância máxima uniões fluido refrigerante (Sem/Com carga adicional de fluido refrigerante)	m	12/20	12/20
Carga adicional de fluido refrigerante	g/m	25	25
Desnível máximo uniões fluido refrigerante (unidade exterior instalada sobre/debaixo unidade interior)	m	10	10
Tipo de refrigerante		R134a	R134a
Carga de refrigerante	g	1.100	1.100
GWP		1430	1.430
CO2 equivalente	tn	1,573	1,573

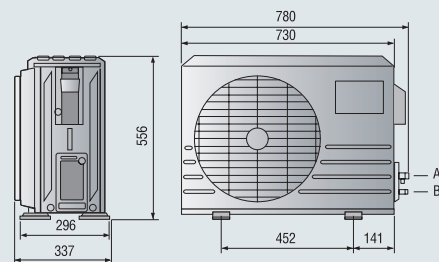
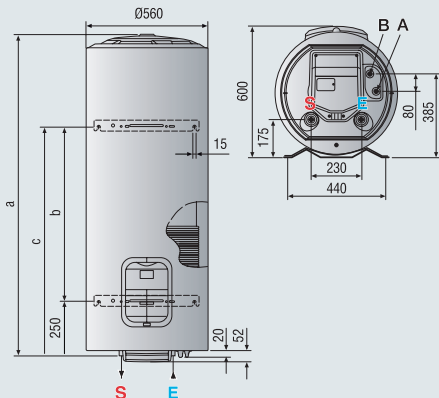
### DIMENÇÕES

a	mm	1200	1520
b	mm	500	800
c	mm	750	1050

NUOS SPLIT INVERTER WIFI	150 WH	200 WH
Classe Erp	A+	A+
Perfil de consumo	L	L

EN16147: Temp. água fria 10°C.  
Compatível com suporte para unidade interior código 3078042.

É obrigatória a instalação de um grupo de segurança hidráulico 3/4" (Código 877085) e de um sifão (Código 877086) por cada unidade.



### LEGENDA

- E** Entrada água fria G3/4".
- S** Saída água quente G3/4".
- A** Entrada gás G1/4"
- B** Saída gás G3/8"