



PROTEU®
SOLUTIONS

**Catálogo
Radiadores
toalheiros
1/2023**

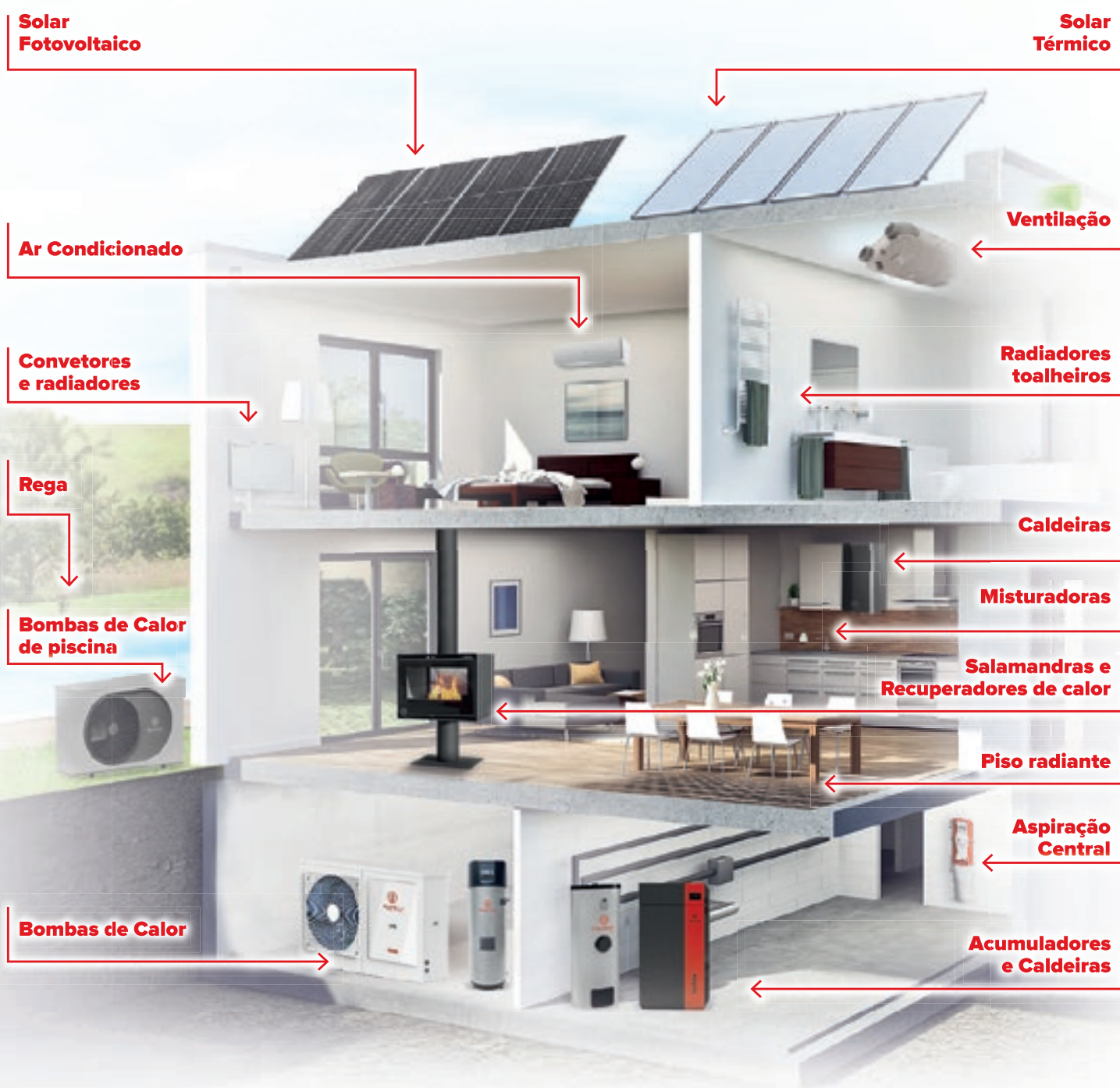
Proteu®
a pensar no
seu conforto

www.proteu.pt

www.proteu.pt



a pensar no
seu conforto



GAMA ZETA



RADIADORES

CLASSIC

6



RADIADORES

DECO

52



RADIADORES

MULTI

78

GAMA INOX



RADIADORES AÇO

INOX

92

GAMA FLAT



RADIADORES

FLAT

122



Inovando


Os radiadores **Gama zeta** caracterizam-se pela sua **versatilidade, variedade de medições e acabamentos**. Fabricados em aço ou alumínio, e acabados em cromado ou pintados que ajudam na sua integração em qualquer ambiente.



- | | | | |
|----|--|--|--|
| 8 | | AVE T HIDRÁULICO | |
| 12 | | AVE X HIDRÁULICO | |
| 14 | | ZETA AK  | |
| 16 | | DIANA  | |
| 18 | | ZETA RENOVA | |
| 20 | | COMODO | |
| 22 | | PLAIN RT  | |
| 24 | | PLAIN  | |
| 26 | | TUBO | |
| 28 | | TUBO DUPLO  | |
| 30 | | KARNAK | |
| 32 | | QUADRO | |
| 34 | | DIJON | |
| 36 | | NOMOS / AGORA | |

RADIADORES **CLASSIC**



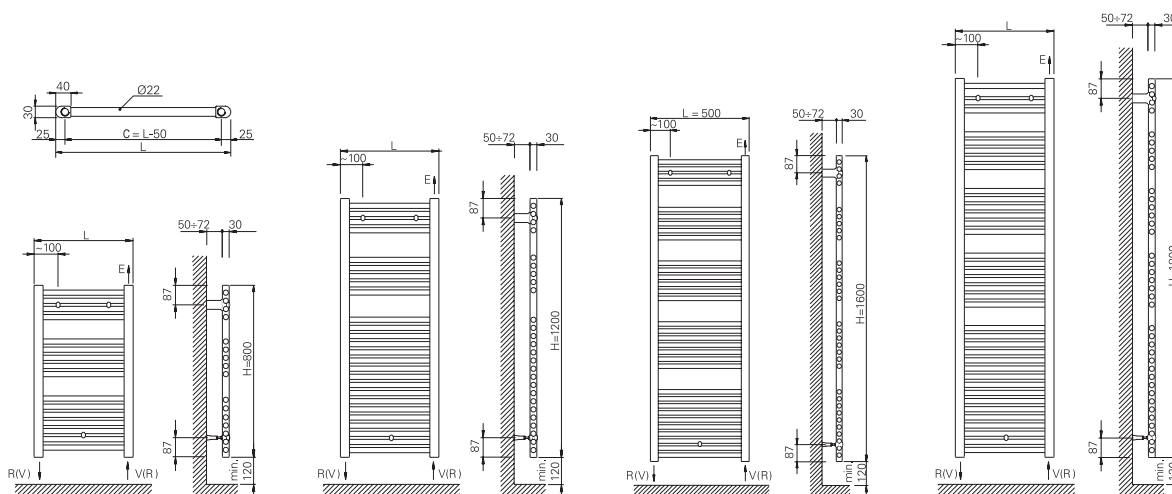
- 38** | AVE T ELÉTRICO EHNSI
- 40** | AVE T ELÉTRICO TEC+/TMU
- 42** | AVE T ELÉTRICO BLOWER
- 44** | ZETA T PARIS
- 46** | ZETA X TH02
- 48** | ZETA X PORTO
- 50** | ZETA DRY  MODELO DRY
SEM FLUÍDO

ESPECIFICAÇÕES E PREÇOS



Alto H (mm)	Largura L (mm)	Distancia entre eixos C (mm)	Conteúdo em água (l)	Peso (Kg)	Número de tubos	Potência térmica $\Delta T 50^{\circ}C$ W	Potência térmica $\Delta T 40^{\circ}C$ W	Potência térmica $\Delta T 30^{\circ}C$ W	Expoente	Preço €		
										Branco reto	Branco curvo	Negro reto
800	400	350	3,0	4,8	16	323	244	171	1,25	107,00	122,00	139,00
800	450	400	3,4	5,3	16	369	279	195	1,25	108,00	123,00	140,00
800	500	450	3,8	5,7	16	403	305	213	1,25	109,00	124,00	141,00
800	550	500	4,2	6,2	16	437	331	232	1,24	113,00	128,00	145,00
800	600	550	4,6	6,6	16	476	362	254	1,23	119,00	132,00	150,00
1.200	400	350	4,4	8,0	26	499	375	259	1,28	166,00	181,00	200,00
1.200	450	400	5,0	8,6	26	560	422	293	1,27	168,00	182,00	202,00
1.200	500	450	5,8	9,1	26	624	470	326	1,27	170,00	185,00	204,00
1.200	550	500	6,6	9,7	26	684	515	358	1,27	176,00	189,00	210,00
1.200	600	550	7,4	10,2	26	743	561	390	1,26	183,00	197,00	216,00
1.600	400	350	6,0	10,9	32	645	486	337	1,27	250,00	261,00	286,00
1.600	450	400	6,4	11,6	32	723	545	378	1,27	257,00	271,00	293,00
1.600	500	450	6,8	12,3	32	792	597	414	1,27	264,00	279,00	299,00
1.600	550	500	7,5	13,0	32	864	652	454	1,26	267,00	282,00	302,00
1.600	600	550	8,3	13,7	32	935	706	491	1,26	280,00	295,00	316,00
1.800	400	350	7,2	11,5	38	781	590	410	1,26	269,00	297,00	306,00
1.800	450	400	7,6	12,6	38	880	664	462	1,26	272,00	302,00	309,00
1.800	500	450	8,2	13,7	38	970	732	510	1,26	278,00	310,00	315,00
1.800	550	500	9,0	14,8	38	1.066	807	563	1,25	282,00	317,00	319,00
1.800	600	550	9,8	15,9	38	1.155	876	613	1,24	288,00	331,00	324,00

ESQUEMAS



OBSERVAÇÕES

Para instalações bitubo recomenda-se conectar a ida e o retorno pela parte inferior do radiador.

Para instalações monotubo deve-se instalar pela parte inferior do radiador. Recomendámos instalar as válvulas modelo **0721** ou **0688**. (Págs 157 y 160 secção acessórios).





DADOS TÉCNICOS

Material Aço

Conexões 1/2"

Coletores verticais 30x40 mm

Tubos horizontais Ø 22 mm

Pressão máxima de exercício 8 bar

Temperatura máxima de exercício 95°C

Disponível em 4 alturas e 5 larguras

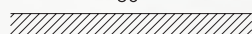
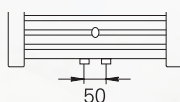
Acabamento Branco RAL 9016 ou preto RAL 9005

Instalação Vertical

Modelo exposto

1.200 x 500 mm | Branco reto

Disponível com ligações centrais + 20€ (mediante pedido).



10
ANOS
GARANTÍA

VERSÃO
ELÉCTRICA
DISPONÍVEL

Zeta T EHNSI - pág. 38

Zeta T TEC+ - pág. 40

Zeta T BLOWER - pág. 42

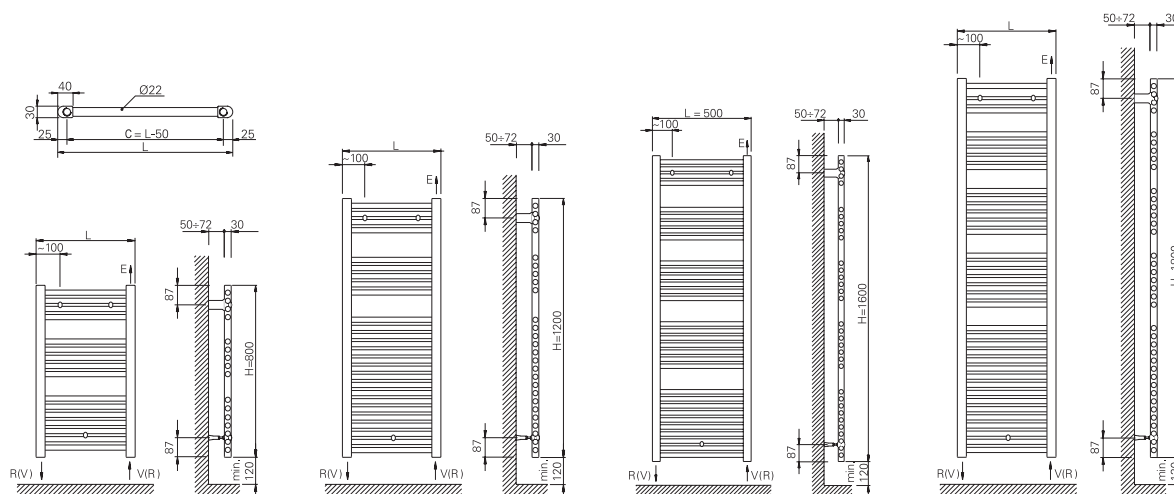


ESPECIFICAÇÕES E PREÇOS



Alto H (mm)	Largura L (mm)	Distância entre eixos C (mm)	Conteúdo em água (l)	Peso (Kg)	Número de tubos	Potência térmica $\Delta T 50\text{ }^{\circ}\text{C}$ W	Potência térmica $\Delta T 40\text{ }^{\circ}\text{C}$ W	Potência térmica $\Delta T 30\text{ }^{\circ}\text{C}$ W	Expoente	Preço €	
										Cromado reto	Cromado curvo
800	400	350	3,0	4,8	16	236	179	125	1,25	204,00	213,00
800	450	400	3,4	5,3	16	269	204	142	1,25	205,00	214,00
800	500	450	3,8	5,7	16	294	222	155	1,25	208,00	216,00
800	550	500	4,2	6,2	16	319	242	169	1,24	212,00	222,00
800	600	550	4,6	6,6	16	347	264	185	1,23	216,00	227,00
1.200	400	350	4,4	8,0	26	364	274	189	1,28	247,00	257,00
1.200	450	400	5,0	8,6	26	409	308	214	1,27	251,00	259,00
1.200	500	450	5,8	9,1	26	456	343	238	1,27	253,00	261,00
1.200	550	500	6,6	9,7	26	499	376	261	1,27	257,00	267,00
1.200	600	550	7,4	10,2	26	542	409	285	1,26	261,00	271,00
1.600	400	350	6,0	10,9	32	471	355	246	1,27	387,00	398,00
1.600	450	400	6,4	11,6	32	528	398	276	1,27	391,00	400,00
1.600	500	450	6,8	12,3	32	578	435	302	1,27	394,00	402,00
1.600	550	500	7,5	13,0	32	631	476	332	1,26	396,00	405,00
1.600	600	550	8,3	13,7	32	683	516	359	1,26	400,00	410,00
1.800	400	350	7,2	11,5	38	570	430	299	1,26	410,00	420,00
1.800	450	400	7,6	12,6	38	642	485	337	1,26	412,00	422,00
1.800	500	450	8,2	13,7	38	708	534	372	1,26	417,00	426,00
1.800	550	500	9,0	14,8	38	778	589	411	1,25	422,00	431,00
1.800	600	550	9,8	15,9	38	843	639	447	1,24	431,00	441,00

ESQUEMAS



OBSERVAÇÕES

Para instalações bitubo recomenda-se conectar a ida e o retorno pela parte inferior do radiador.

Para instalações monotubo deve-se instalar pela parte inferior do radiador. Recomendamos instalar as válvulas modelo **0721** ou **0688**. (Págs 157 y 160 secção acessórios).



DADOS TÉCNICOS

Material Aço

Conexões 1/2"

Colectores verticais 30x40 mm

Tubos horizontais \varnothing 22 mm

Pressão máxima de exercício 8 bar

Temperatura máxima de exercício 95°C

Disponível em 4 alturas e 5 largura

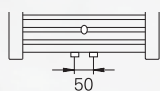
Acabamento Cromado

Instalação Vertical

Modelo exposto

1.200 x 500 mm | Cromado reto

**Disponível com ligações centrais
+ 20€ (mediante pedido).**



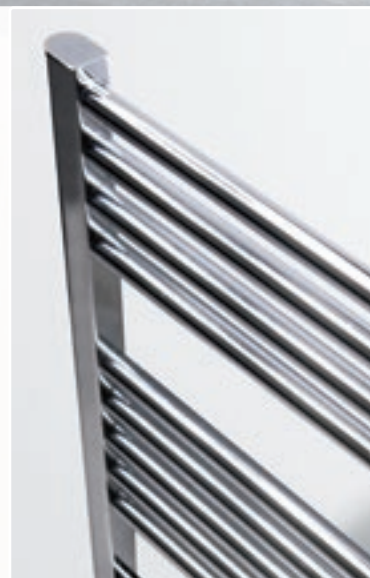
10
ANOS
GARANTIA

VERSIÓN
ELÉCTRICA
DISPONIBLE

Zeta T EHNSI - pág. 38

Zeta T TEC+ - pág. 40

Zeta T BLOWER - pág. 42

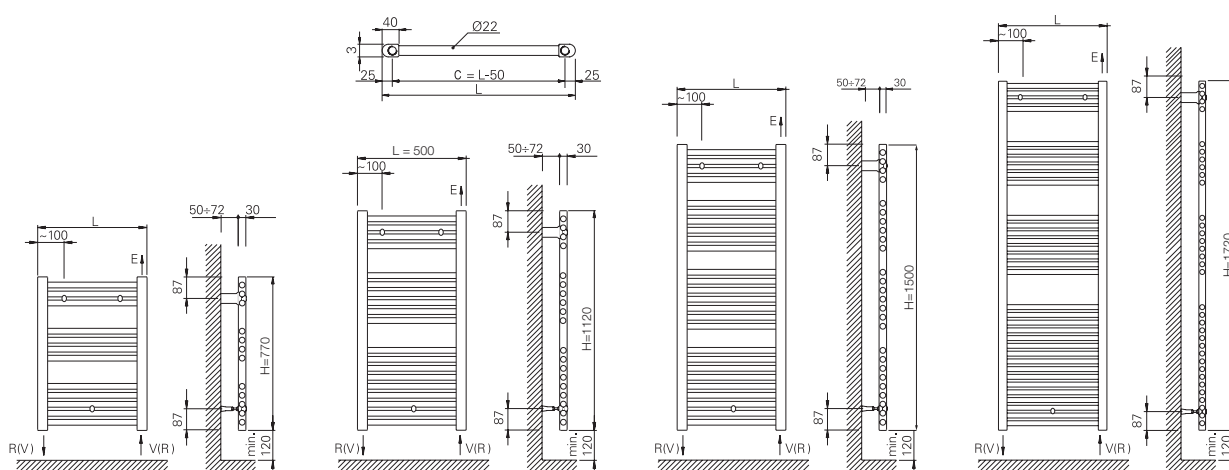


ESPECIFICAÇÕES E PREÇOS

Altura H (mm)	Largura L (mm)	Distância entre eixos C (mm)	Conteúdo em água (l)	Peso (Kg)	Número de tubos	Potência térmica $\Delta T 50\text{ }^{\circ}\text{C}$ W	Potência térmica $\Delta T 40\text{ }^{\circ}\text{C}$ W	Potência térmica $\Delta T 30\text{ }^{\circ}\text{C}$ W	Expoente	Preço €		
										Branco	Cromado	Preto
770	450	400	2,3	3,8	12	276	208	146	1,25	97,00	194,00	128,00
770	500	450	2,8	4,1	12	299	225	158	1,25	99,00	196,00	130,00
770	550	500	3,1	4,5	12	322	243	170	1,25	103,00	201,00	134,00
770	600	550	3,4	4,9	12	344	260	182	1,25	104,00	205,00	135,00
1.120	450	400	4,1	6,3	19	422	319	222	1,24	151,00	236,00	185,00
1.120	500	450	4,7	6,7	19	459	347	241	1,24	153,00	239,00	187,00
1.120	550	500	5,4	7,1	19	495	374	260	1,24	158,00	243,00	191,00
1.120	600	550	5,9	7,4	19	539	404	286	1,24	164,00	247,00	197,00
1.500	450	400	4,8	8,9	26	574	433	302	1,26	227,00	370,00	263,00
1.500	500	450	5,1	9,2	26	624	471	328	1,26	232,00	372,00	268,00
1.500	550	500	5,6	9,8	26	674	509	354	1,26	238,00	373,00	274,00
1.500	600	550	6,2	10,3	26	736	556	387	1,26	243,00	380,00	278,00
1.720	500	450	6,8	10,5	34	782	590	421	1,21	249,00	395,00	287,00
1.720	550	500	7,2	11,1	34	847	639	457	1,21	257,00	399,00	295,00

VERSÃO ELÉTRICA = PREÇO RADIADOR + PREÇO CONTROL + PREÇO RESISTÊNCIA

ESQUEMAS



OBSERVAÇÕES

Para instalações bitubo recomenda-se conectar a ida e o retorno pela parte inferior do radiador.

Para instalações monotubo deve-se instalar pela parte inferior do radiador. Recomendamos instalar as válvulas modelo **0721** ou **0688**. (Págs 157 e 160 secção acessórios).





DADOS TÉCNICOS

Material Aço

Conexões 1/2"

Coletores verticais 30x40 mm

Tubos horizontais \varnothing 22 mm

Pressão máxima de exercício 8 bar

Temperatura máxima de exercício 95°C

Versão cromada Potência térmica -30% aprox. em comparação com o radiador pintado

Disponível em 4 alturas e 4 larguras

Acabamento Branco RAL 9016,

preto RAL 9005 ou cromado

Instalação Vertical

Modelo exposto

1.120 x 500 mm | Branco RAL 9016



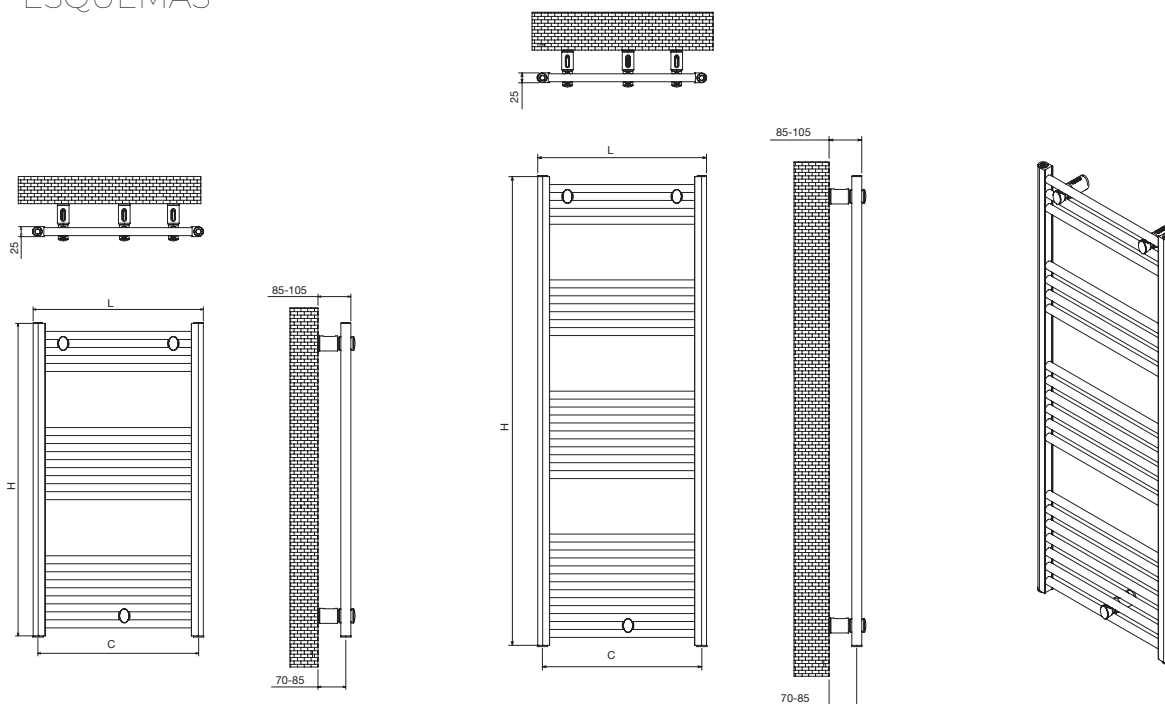
ZETA AK

ESPECIFICAÇÕES E PREÇOS

Altura H (mm)	Largura L (mm)	Distância entre eixos C (mm)	Conteúdo em água (l)	Peso (Kg)	Número de tubos	Potência térmica $\Delta T 50\text{ }^{\circ}\text{C}$ W	Potência térmica $\Delta T 40\text{ }^{\circ}\text{C}$ W	Potência térmica $\Delta T 30\text{ }^{\circ}\text{C}$ W	Expoente	ELÉCTRICO		HIDRÁULICO		
										Potência Resistência (W)	Preço €		Preço €	
											IntERRUPTOR ON/OFF EHNSI	Branco	Anodizado cromo	Branco
780	425	400	1,2	3,2	11	229	175	121	1,25	400	381,00	407,00	287,00	313,00
780	475	450	1,3	3,3	11	249	190	132	1,25	400	391,00	420,00	296,00	326,00
1.180	425	400	1,8	4,7	16	339	259	179	1,27	400	519,00	561,00	424,00	466,00
1.180	475	450	2,0	4,9	16	367	280	194	1,27	400	540,00	584,00	445,00	489,00


VERSÃO ELÉCTRICA = **PREÇO RADIADOR + PREÇO CONTROL + PREÇO RESISTÊNCIA**

ESQUEMAS



OBSERVAÇÕES

ALU ALUMÍNIO

Excelente condutividade e alta resistência à humidade.

Para instalações bitubo recomenda-se conectar a ida e o retorno pela parte inferior do radiador.

Para instalações monotubo deve-se instalar pela parte inferior do radiador. Recomendamos instalar as válvulas modelo 0721 ou 0688. (Págs 157 e 160 secção acessórios).



Os modelos eléctricos vêm montados com a resistência e o interruptor ON/OFF no colector direito do radiador. A resistência é a indicada no quadro superior e com o Interruptor ON/OFF EHNSI. Consultar outras opções de controlo disponíveis.





DADOS TÉCNICOS

Material Alumínio

Conexões 1/2"

Colectores e tubos Redondos

Tubos horizontais \varnothing 20 mm

Pressão máxima de exercício 8 bar

Temperatura máxima de exercício 95°C

Disponível em 2 alturas e 2 larguras

Acabamento Branco RAL 9016 ou anodizado cromado

Instalação Vertical

Modelo exposto
1.180 x 425 mm | Anodizado cromado



10
ANOS

GARANTÍA



3
ANOS

GARANTÍA
COMPONENTES
ELECTRÓNICOS



VERSÃO
ELÉCTRICA
DISPONÍVEL



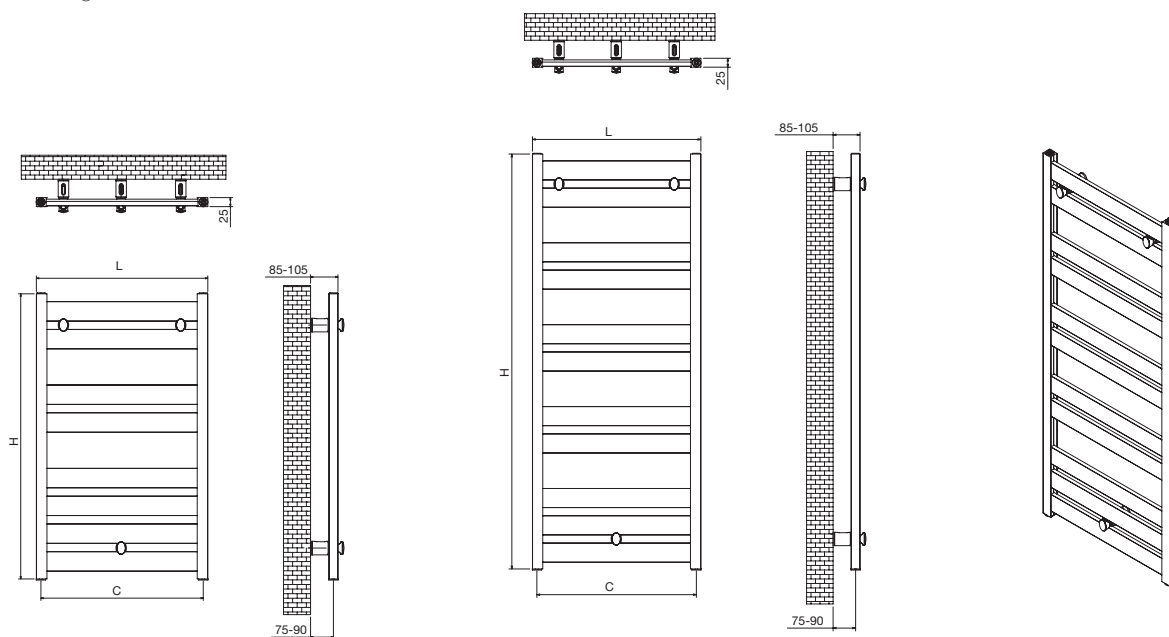
DIANA

ESPECIFICAÇÕES E PREÇOS

Altura H (mm)	Largura L (mm)	Distância entre eixos C (mm)	Conteúdo em água (l)	Peso (Kg)	Número de lamas	Potencia térmica $\Delta T 50\text{ }^{\circ}\text{C}$ W	Potencia térmica $\Delta T 40\text{ }^{\circ}\text{C}$ W	Potencia térmica $\Delta T 30\text{ }^{\circ}\text{C}$ W	Exponente	ELÉTRICO		HIDRÁULICO		
										Potencia Resistencia (W)	Preço €		Preço €	
											Branco	Anodizado cromado	Branco	Anodizado cromado
790	425	400	0,8	3,4	8	299	230	162	1,25	400	370,00	397,00	275,00	302,00
790	475	450	0,8	3,6	8	331	255	179	1,25	400	380,00	407,00	286,00	313,00
1.170	425	400	1,1	4,8	11	418	322	226	1,27	400	466,00	500,00	372,00	405,00
1.170	475	450	1,2	5,1	11	462	356	250	1,27	400	477,00	512,00	382,00	418,00

VERSÃO ELÉTRICA = PREÇO RADIADOR + PREÇO CONTROL + PREÇO RESISTÊNCIA

ESQUEMAS



OBSERVAÇÕES

ALU ALUMÍNIO

Excelente condutividade e alta resistência à humidade.

Para instalações bitubo recomenda-se conetar a ida e o retorno pela parte inferior do radiador.

Para instalações monotubo deve-se instalar pela parte inferior do radiador. Recomendamos instalar as válvulas modelo 0721 ou 0688. (Págs 157 y 160 secção acessórios).



Os modelos elétricos vêm montados com a resistência e o interruptor ON/OFF no coletor direito do radiador. A resistência é a indicada no quadro superior e com o Interruptor ON/OFF EHNSI. Consultar outras opções de controlo disponíveis.





DADOS TÉCNICOS

Material Alumínio

Conexões 1/2"

Coletores quadrados

Ripas horizontais

Pressão máxima de exercício 8 bar

Temperatura máxima de exercício 95°C

Disponível em 2 alturas e 2 larguras

Acabamento Branco RAL 9016
ou anodizado cromadi

Instalação Vertical

Modelo exposto

1.170 x 475 mm | Branco RAL 9016

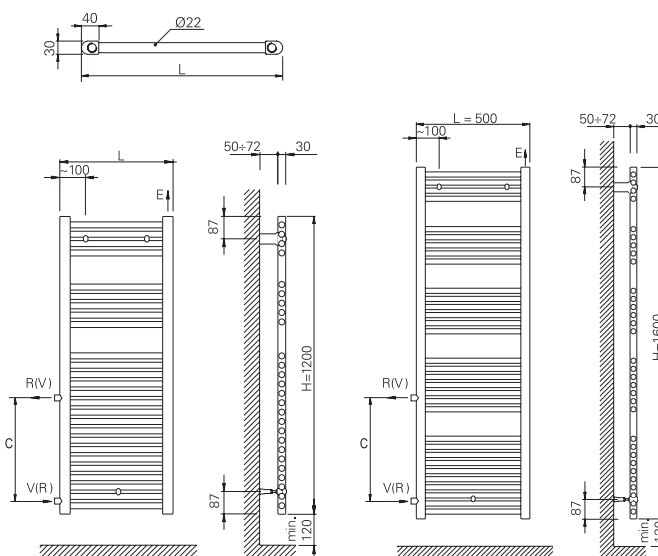


ESPECIFICAÇÕES E PREÇOS

Altura H (mm)	Largura L (mm)	Distancia entre eixos C (mm)	Conteúdo em água (l)	Peso (Kg)	Número de tubos	Potencia térmica $\Delta T 50\text{ }^{\circ}\text{C}$ W	Potencia térmica $\Delta T 40\text{ }^{\circ}\text{C}$ W	Expoente	Preço €	
									Branco	Cromado
1.200	500	300	5,8	9,1	26	624	470	1,27	239,00	401,00
1.200	500	500	5,8	9,1	26	624	470	1,27	233,00	389,00
1.200	500	600	5,8	9,1	26	624	470	1,27	246,00	407,00
1.600	500	300	6,8	12,3	32	792	597	1,27	347,00	632,00
1.600	500	500	6,8	12,3	32	792	597	1,27	334,00	620,00
1.600	500	600	6,8	12,3	32	792	597	1,27	355,00	641,00

ESQUEMAS

CONEXÕES LATERAIS



OBSERVAÇÕES

Radiador toalheiro com conexões laterais, medidas standard, instalação rápida e sem obras. Desenhado para substituir o seu velho radiador tradicional.



DADOS TÉCNICOS

Material Aço

Conexões 1/2"

Coletores verticais 30x40 mm

Tubos horizontais \varnothing 22 mm

Pressão máxima de exercício 8 bar

Temperatura máxima de exercício 95 °C

Versão cromada Potência térmica -30% aprox. no radiador pintado

Disponível em 6 medidas

Acabamento Branco RAL 9016 ou cromado

Instalação Vertical

Modelo exposto

1.200 x 500 mm | Branco RAL 9016.
Bases laterais 500 mm aos eixos



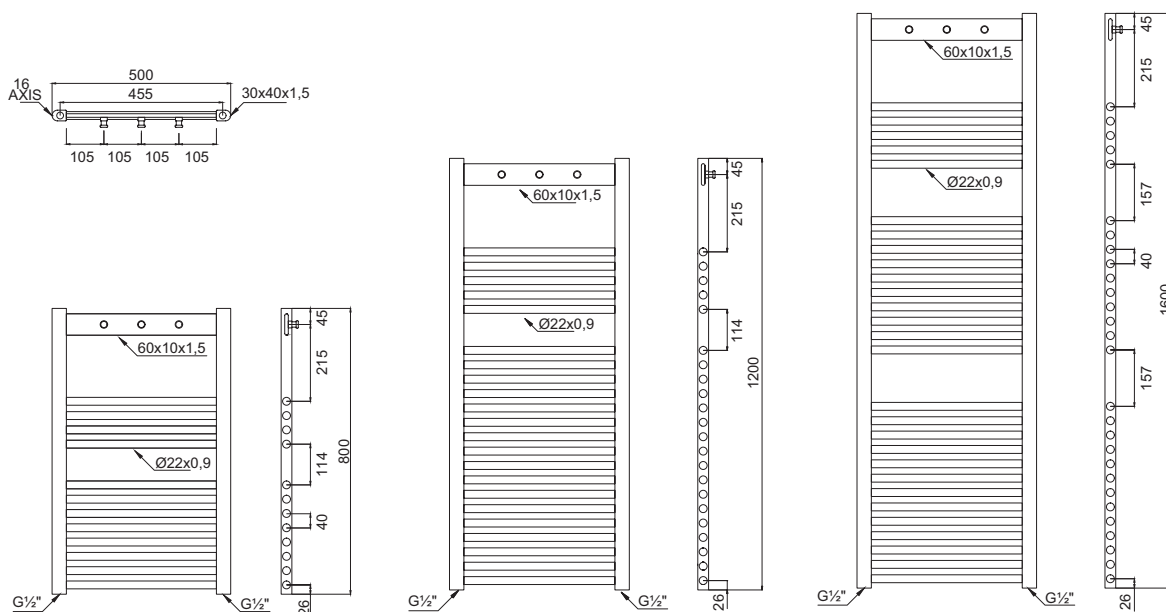
COMODO

ESPECIFICAÇÕES E PREÇOS

Altura H (mm)	Largura L (mm)	Fundo desde parede D (mm)	Distância entre eixos C (mm)	Conteúdo em água (l)	Peso (Kg)	Número de tubos	Potência térmica $\Delta T 50\text{ }^{\circ}\text{C}$ W	Potência térmica $\Delta T 40\text{ }^{\circ}\text{C}$ W	Potência térmica $\Delta T 30\text{ }^{\circ}\text{C}$ W	Expoente	ELÉTRICO			HIDRÁULICO			
											Potência Resistência (W)	Preço €			Preço €		
												Branco	Negro	Cromado	Branco	Negro	Cromado
800	500	118	450	3,7	5,7	13	358	271	189	1,25	400	301,00	320,00	429,00	149,00	168,00	277,00
1.200	500	118	450	5,7	8,9	23	537	447	284	1,25	800	369,00	390,00	482,00	216,00	237,00	330,00
1.600	500	118	450	7,7	11,1	29	716	553	378	1,25	800	465,00	471,00	646,00	313,00	319,00	494,00

VERSÃO ELÉTRICA PARA OUTROS CONTROLOS = PREÇO RADIADOR + PREÇO CONTROL + PREÇO RESISTENCIA

ESQUEMAS



OBSERVAÇÕES

Para instalações bitubo recomenda-se conectar a ida e o retorno pela parte inferior do radiador.

Para instalações monotubo deve-se instalar pela parte inferior do radiador. Recomendamos instalar as válvulas modelo **0721** ou **0688**. (Págs 157 y 160 secção acessórios).



Os modelos elétricos estão montados com a resistência e o crono termóstato no coletor direito do radiador. Crono termóstato eletrónico TEC+ ou TMU. Consultar outras opções de controlo disponíveis.



DADOS TÉCNICOS

Material Aço

Conexões 1/2"

Coletores verticais 30x40 mm

Tubos horizontais ø 22 mm

Pressão máxima de exercício 8 bar

Temperatura máxima de exercício 95°C

Versão cromada Potência térmica
-30% aprox. a respeito do radiador
pintado

Disponível em 3 alturas e 1 largura

Acabamento Branco RAL 9016, preto
RAL 9005 ou cromado

Instalação Vertical

Modelo exposto

1.200 x 500 mm | Cromado



10
ANOS

GARANTIA



3
ANOS

GARANTIA
COMPONENTES
ELECTRÓNICOS



VERSÃO
ELÉTRICA
DISPONIBLE



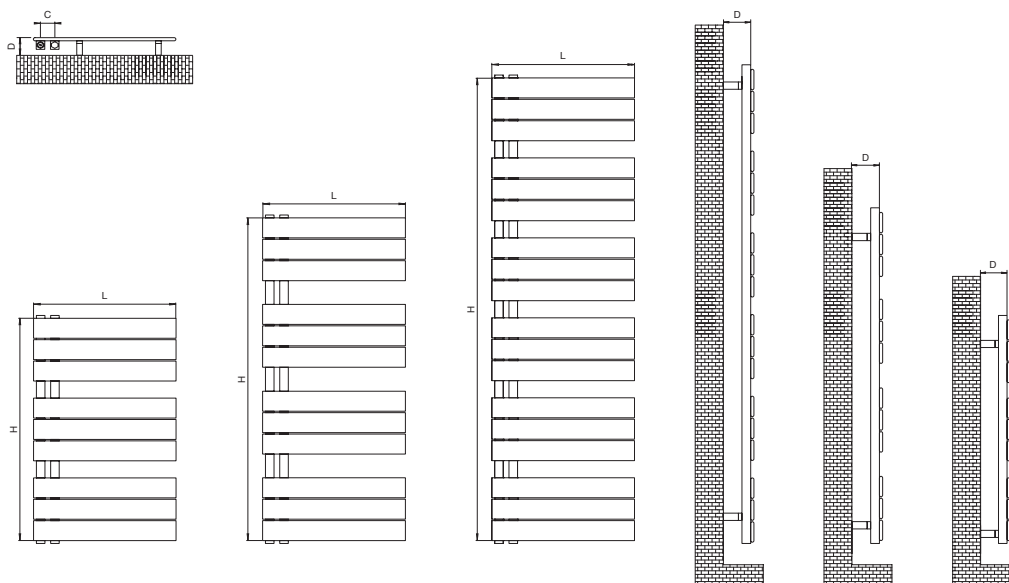
PLAIN RT

ESPECIFICAÇÕES E PREÇOS

Altura H (mm)	Largura L (mm)	Fundo desde parede D (mm)	Distancia entre eixos C (mm)	Conteúdo em água (l)	Peso (Kg)	Número de ripas	Potencia térmica $\Delta T 50\text{ }^{\circ}\text{C}$ W	Potencia térmica $\Delta T 40\text{ }^{\circ}\text{C}$ W	Potencia térmica $\Delta T 30\text{ }^{\circ}\text{C}$ W	Expoente	ELÉTRICO		HIDRÁULICO		
											Potência Resistência (W)	Preço €		Preço €	
												Preço €	Antracite	Branco	Antracite
800	500	105	50	3,51	12,6	9	398	300	209	1,26	400	473,00	482,00	320,00	330,00
1.150	500	105	50	4,81	16,9	12	539	406	282	1,27	400	560,00	570,00	407,00	418,00
1.640	500	105	50	7,09	24,1	18	807	604	415	1,30	800	690,00	701,00	538,00	549,00

VERSÃO ELÉTRICA PARA OUTROS CONTROLOS = PREÇO RADIADOR + PREÇO CONTROLO + PREÇO RESISTÊNCIA

ESQUEMAS



OBSERVACIONES



Radiador altamente eficiente para trabalhar a baixa temperatura.



Para instalações bitubo recomenda-se conectar a ida e o retorno pela parte inferior do radiador.

Para instalações monotubo deve-se instalar pela parte inferior do radiador. Recomendamos instalar a válvula modelo **0706N**. (Pág. 157 secção acessórios).



Os modelos elétricos vêm montados com a resistência e o crono termóstato no coletor direito do radiador. A resistência é a indicada no quadro superior e com o cronotermóstato TEC+. Consultar outras opções de controlo disponíveis.





DADOS TÉCNICOS

Material Aço

Conexões 1/2"

Coletor redondo 30 mm

Ripas planas 70x8 mm

Pressão máxima de exercício 8 bar

Temperatura máxima de exercício 95°C

Disponível em 3 alturas e 1 largura

Acabamento Branco RAL 9016 ou antracite

Instalação Vertical

Modelo exposto
1.150 x 500 mm | Antracite

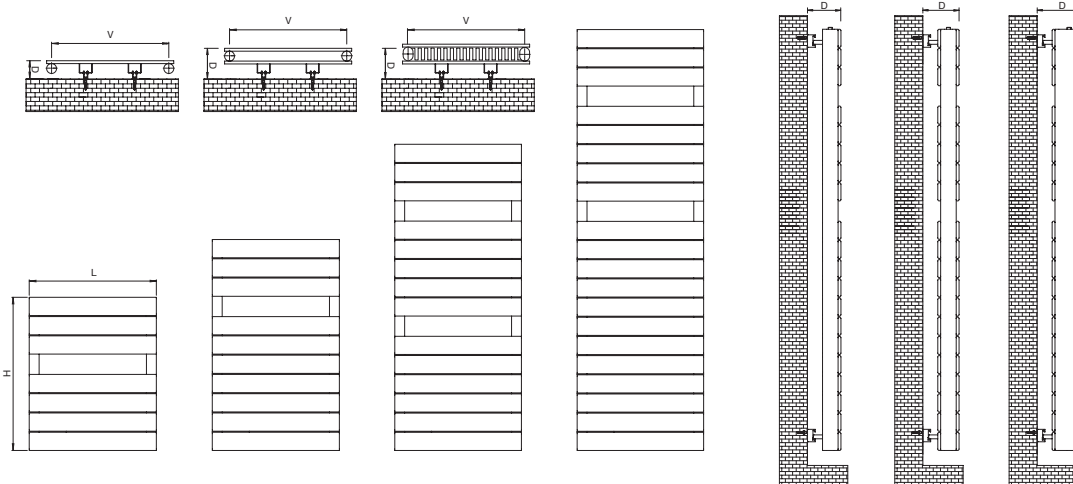


ESPECIFICAÇÕES E PREÇOS

Modelo	Altura H (mm)	Larg. L (mm)	Fundo desde parede D (mm)	Distância entre eixos C (mm)	Conteúdo em água (l)	Peso (Kg)	Número de ripas	Potência térmica $\Delta T 50$ °C W	Potência térmica $\Delta T 40$ °C W	Potência térmica $\Delta T 30$ °C W	Exponente	ELÉTRICO		HIDRÁULICO		
												Potência Resistência (W)	Preço €		Preço €	
													BRANCO	ANTRACITE	BRANCO	ANTRACITE
SIMPLES	588	500	69,0	450	2,9	8,9	7	306	235	167	1,18	400	436,00	495,00	284,00	342,00
	810	500	69,0	450	4,3	12,1	10	424	327	233	1,17	400	507,00	576,00	355,00	424,00
	1.180	500	69,0	450	5,9	17,3	14	569	432	302	1,24	400	642,00	740,00	489,00	588,00
	1.624	500	69,0	450	8,4	22,9	20	745	558	383	1,30	800	770,00	891,00	617,00	739,00
DUPLO	588	500	117,5	450	4,8	14,5	14	494	378	268	1,20	400	692,00	774,00	540,00	622,00
	810	500	117,5	450	6,9	20,1	20	637	489	347	1,19	800	843,00	952,00	691,00	800,00
	1.180	500	117,5	450	9,7	27,5	28	861	648	450	1,27	800	1.099,00	1.240,00	947,00	1.088,00
	1.624	500	117,5	450	13,8	38,9	40	1.119	843	585	1,27	1.200	1.242,00	1.404,00	1.090,00	1.252,00
DUPLO COM CONVECTOR	588	500	139,5	450	5,3	15,6	14	650	495	349	1,22	800	780,00	877,00	628,00	725,00
	810	500	139,5	450	7,5	22,2	20	818	620	434	1,24	800	973,00	1.093,00	821,00	941,00
	1.180	500	139,5	450	10,6	31,2	28	1.074	808	559	1,28	1.200	1.284,00	1.458,00	1.132,00	1.306,00
	1.624	500	139,5	450	15,1	44,3	40	1.356	1.019	705	1,28	1.200	1.660,00	1.887,00	1.508,00	1.735,00

VERSÃO ELÉTRICA PARA OUTROS CONTROLOS = PREÇO RADIADOR + PREÇO CONTROL + PREÇO RESISTÊNCIA

ESQUEMAS



OBSERVAÇÕES

BAIXA TEMPERATURA

Radiador altamente eficiente para trabalhar a baixa temperatura.

Para instalações bitubo recomenda-se conectar a ida e o retorno pela parte inferior do radiador.

Para instalações monotubo deve-se instalar pela parte inferior do radiador. Recomendamos instalar as válvulas modelo 0721 ou 0688. (Págs 157 y 160 secção acessórios).



Os modelos elétricos vêm montados com a resistência e o cronotermostato no coletor direito do radiador. A resistência é a indicada no quadro superior e com o cronotermostato TEC+. Consultar outras opções de controlo disponíveis.





DADOS TÉCNICOS

Material Aço

Conexões 1/2"

Coletor redondo 38 mm

Ripas planas 70x8 mm

Pressão máxima de exercício 8 bar

Temperatura máxima de exercício 95°C

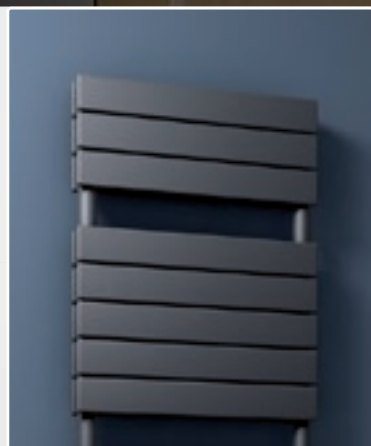
Disponível em 12 medidas

Acabamento Branco RAL 9016 ou cinzento com textura

Instalação Vertical

Modelo exposto

1.180 x 500 mm | Branco RAL 9016 /
Simples



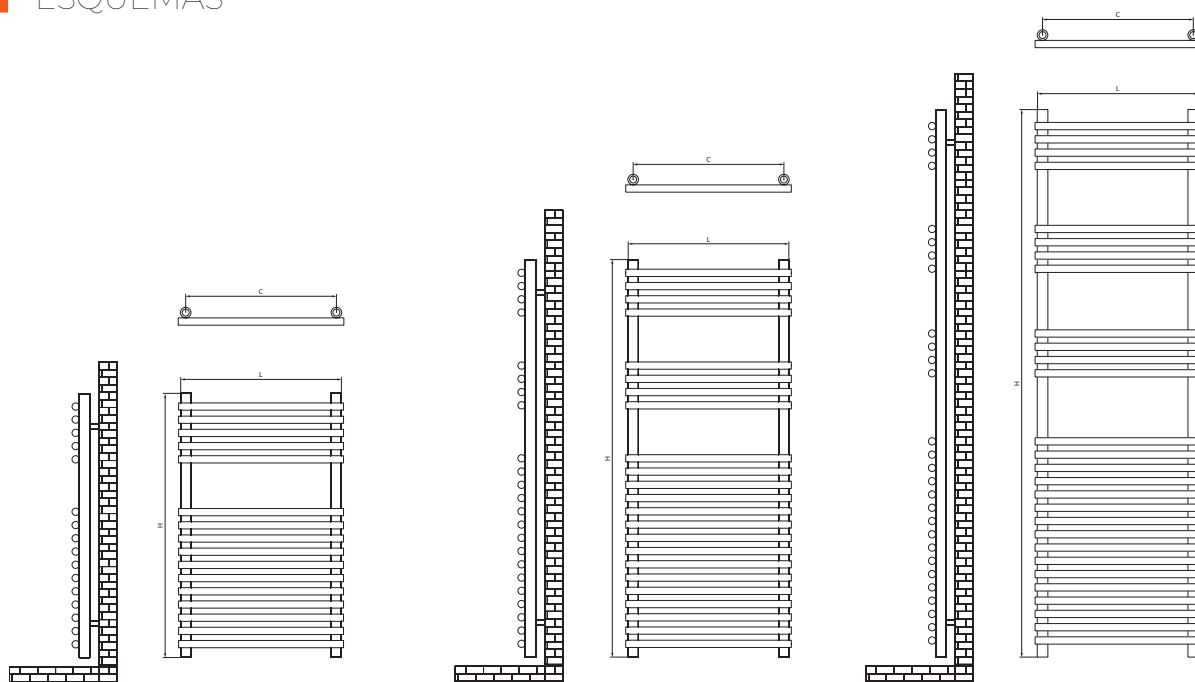
TUBON

ESPECIFICAÇÕES E PREÇOS

Altura H (mm)	Largura L (mm)	Fundo desde parede D (mm)	Distância entre eixos C (mm)	Conteúdo em água (l)	Peso (kg)	Número de tubos	Potência térmica $\Delta T 50\text{ }^{\circ}\text{C}$ W	Potência térmica $\Delta T 40\text{ }^{\circ}\text{C}$ W	Potência térmica $\Delta T 30\text{ }^{\circ}\text{C}$ W	Expoente	ELÉTRICO				HIDRÁULICO		
											Potência Resistência (W)	Preço €		Preço €		Preço €	
												Preço €	Cromado	Preço €	Cromado	Preço €	Cromado
800	500	75	455	3,5	8,5	16	425	328	235	1,16	400	371,00	476,00	520,00	625,00	218,00	323,00
1.200	500	75	455	5,1	12,0	23	583	447	317	1,19	800	410,00	530,00	559,00	679,00	257,00	378,00
1.650	500	75	455	6,4	15,0	28	724	553	390	1,21	800	520,00	675,00	669,00	824,00	368,00	523,00

VERSÃO ELÉTRICA PARA OUTROS CONTROLOS = PREÇO RADIADOR + PREÇO CONTROL + PREÇO RESISTÊNCIA

ESQUEMAS



OBSERVAÇÕES

Para instalações bitubo recomenda-se conetar a ida e o retorno pela parte inferior do radiador.

Para instalações monotubo deve-se instalar pela parte inferior do radiador. Recomendamos instalar as válvulas modelo **0721** ou **0688**. (Págs 157 e 160 secção acessórios).



Os modelos elétricos vêm montados com a resistência e o cronotermostato no coletor direito do radiador. A resistência é a indicada no quadro superior e com o cronotermostato TEC+. Consultar outras opções de controlo disponíveis.





Tubo Blower Turbo

Detetor de janelas abertas e programação semanal e diária

Cores

Branco RAL 9003 ou cinzenta antracite RAL 7045



DADOS TÉCNICOS

Material Aço

Conexões 1/2"

Coletores e tubos Redondos

Pressão máxima de exercício 8 bar

Temperatura máxima de exercício 95°C

Versão cromada Potência térmica -30% aprox. a respeito do radiador pintado

Disponível em 3 alturas e 1 largura

Acabamento Branco RAL 9016 ou cromado

Instalação Vertical

Modelo exposto 800 x 500 mm | Cromado



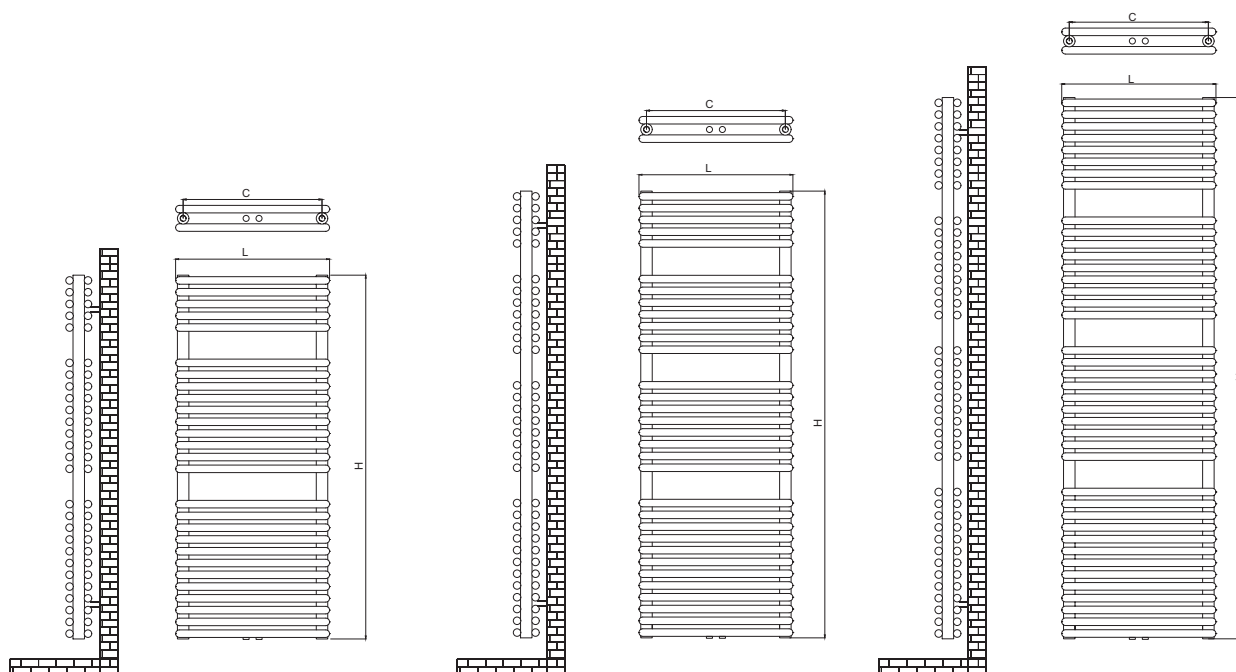
TUBO DUPLO

ESPECIFICAÇÕES E PREÇOS


HIDRÁULICO

Altura H (mm)	Largura L (mm)	Fundo desde parede D (mm)	Distancia entre eixos C (mm)	Conteúdo em água (l)	Peso (Kg)	Número de tubos	Potencia térmica $\Delta T 50\text{ }^{\circ}\text{C}$ W	Potencia térmica $\Delta T 40\text{ }^{\circ}\text{C}$ W	Potencia térmica $\Delta T 30\text{ }^{\circ}\text{C}$ W	Expoente	Preço €
											Branco
1.205	510	143	50 - 460	11,2	26,4	54	949	733	525	1,16	441,00
1.480	510	143	50 - 460	13,8	32,4	64	1.136	871	619	1,19	582,00
1.780	510	143	50 - 460	16,6	39,3	80	1.366	1.043	736	1,21	722,00

ESQUEMAS



OBSERVAÇÕES


BAIXA TEMPERATURA

Radiador altamente eficiente para trabalhar a baixa temperatura.



Para instalações bitubo recomenda-se conectar a ida e o retorno pela parte inferior do radiador.

Para instalações monotubo deve-se instalar pela parte inferior do radiador. Recomendamos instalar a válvula modelo **0706N**. (Pág. 157 secção acessórios).





DADOS TÉCNICOS

Material Aço

Conexões 1/2"

Coletores e tubos Redondos

Coletores verticais \varnothing 38 mm

Tubos horizontais \varnothing 22 mm

Pressão máxima de exercício 8 bar

Temperatura máxima de exercício 95 °C

Disponível em 3 alturas e 1 largura

Acabamento Branco RAL 9016

Instalação Vertical

Modelo exposto

1.205 x 510 mm | Branco RAL 9016

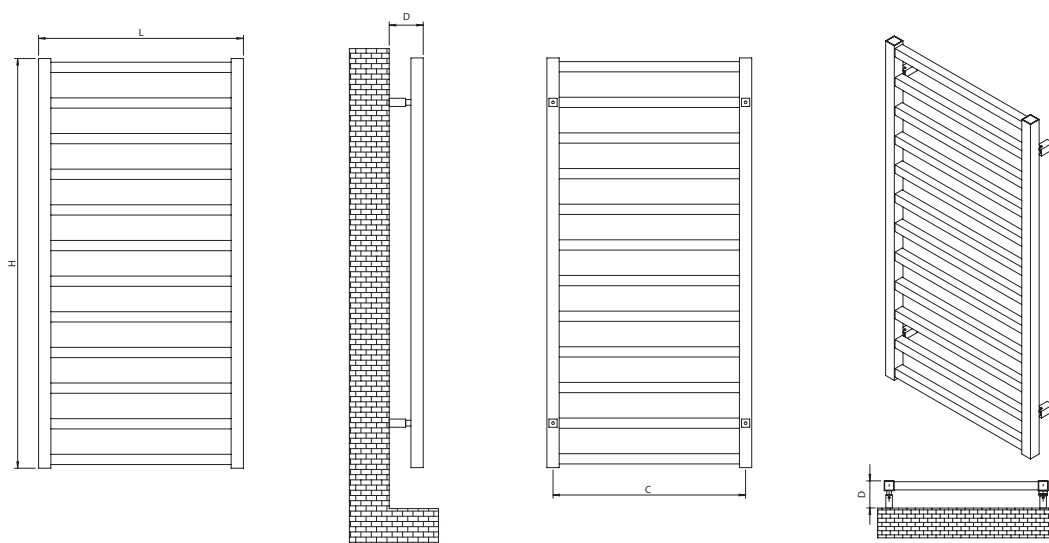


KARNAK

ESPECIFICAÇÕES E PREÇOS

Altura H (mm)	Largura L (mm)	Fundo desde parede D (mm)	Distancia entre eixos C (mm)	Conteúdo em água (l)	Peso (kg)	Número de tubos	Potencia térmica $\Delta T 50\text{ }^{\circ}\text{C}$ W	Potencia térmica $\Delta T 40\text{ }^{\circ}\text{C}$ W	Potencia térmica $\Delta T 30\text{ }^{\circ}\text{C}$ W	Expoente	ELÉTRICO		HIDRÁULICO		
											Potência Resistência (W)	Preço €		Preço €	
												BRANCO	CROMADO	BRANCO	CROMADO
1.000	500	75	470	3,01	8,3	12	362	276	194	1,22	400	345,00	501,00	193,00	349,00
1.700	500	75	470	4,51	12,5	20	609	464	327	1,22	800	480,00	633,00	328,00	481,00

ESQUEMAS



OBSERVAÇÕES

Para instalações bitubo recomenda-se conetar a ida e o retorno pela parte inferior do radiador.

Para instalações monotubo deve-se instalar pela parte inferior do radiador. Recomendamos instalar as válvulas modelo **0721** ou **0688**. (Págs 157 e 160 secção acessórios).



Os modelos elétricos vêm montados com a resistência e o cronotermóstato no coletor direito do radiador. A resistência é a indicada no quadro superior e com o cronotermóstato TEC+. Consultar outras opções de controlo disponíveis.





DADOS TÉCNICOS

Material Aço

Conexões 1/2"

Coletores e Tubos Quadrados

Pressão máxima de exercício 8 bar

Temperatura máxima de exercício 95°C

Versão cromada Potência térmica
-30% aprox. a respeito do radiador
pintado

Disponível em 2 alturas e 1 largura

Acabamento Branco RAL 9016
ou cromado

Instalação Vertical

Modelo exposto
1.000 x 500 mm | Branco

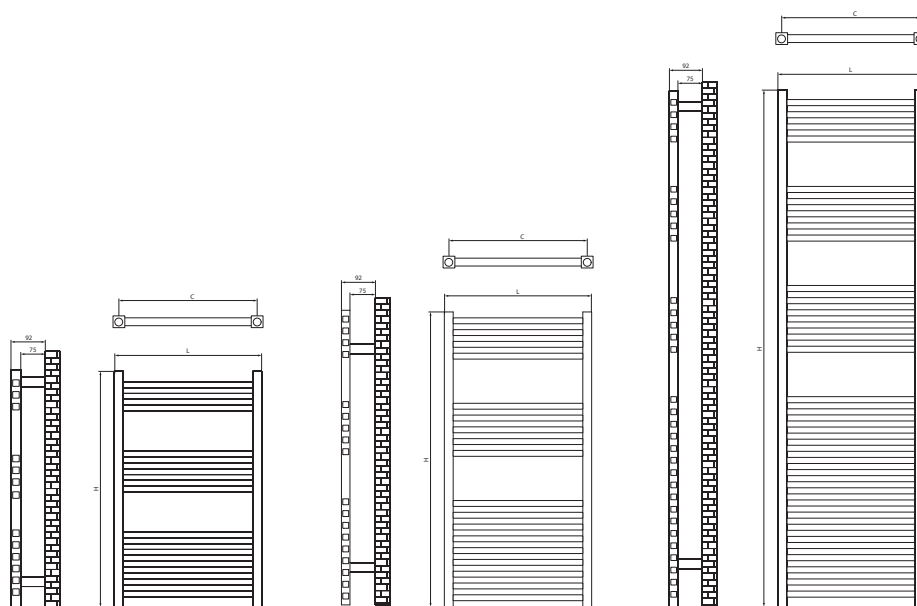


CUADRO

ESPECIFICAÇÕES E PREÇOS

Altura H (mm)	Largura L (mm)	Fundo desde parede D (mm)	Distancia entre eixos C (mm)	Conteúdo em água (l)	Peso (Kg)	Número de tubos	Potencia térmica $\Delta T 50\text{ }^{\circ}\text{C}$ W	Potencia térmica $\Delta T 40\text{ }^{\circ}\text{C}$ W	Potencia térmica $\Delta T 30\text{ }^{\circ}\text{C}$ W	Expoente	ELÉTRICO		CRONOTERMÓSTATO TEC+		HIDRÁULICO	
											Potencia Resistencia (W)	Preço €	Preço €	Preço €		
												Cromado	Cromado	Cromado		
800	500	85	470	2,8	6,2	13	215	164	115	1,22	400	448,00	296,00			
1.000	500	85	470	3,9	9,1	18	290	221	156	1,22	400	521,00	369,00			
1.700	500	85	470	6,8	15,2	32	509	388	273	1,22	800	667,00	515,00			

ESQUEMAS



OBSERVAÇÕES

Para instalações bitubo recomenda-se conetar a ida e o retorno pela parte inferior do radiador.

Para instalações monotubo deve-se instalar pela parte inferior do radiador. Recomendamos instalar as válvulas modelo **0721** ou **0688**. (Págs 157 e 160 secção acessórios).



Os modelos elétricos vêm montados com a resistência e o cronotermóstato no colector direito do radiador. A resistência é a indicada no quadro superior e com o cronotermóstato TEC+. Consultar outras opções de controlo disponíveis.





DADOS TÉCNICOS

Material Aço

Conexões 1/2"

Coletores e Tubos Quadrados

Pressão máxima de exercício 8 bar

Temperatura máxima de exercício 95°C

Disponível em 3 alturas e 1 largura

Acabamento Cromado

Instalação Vertical

Modelo exposto

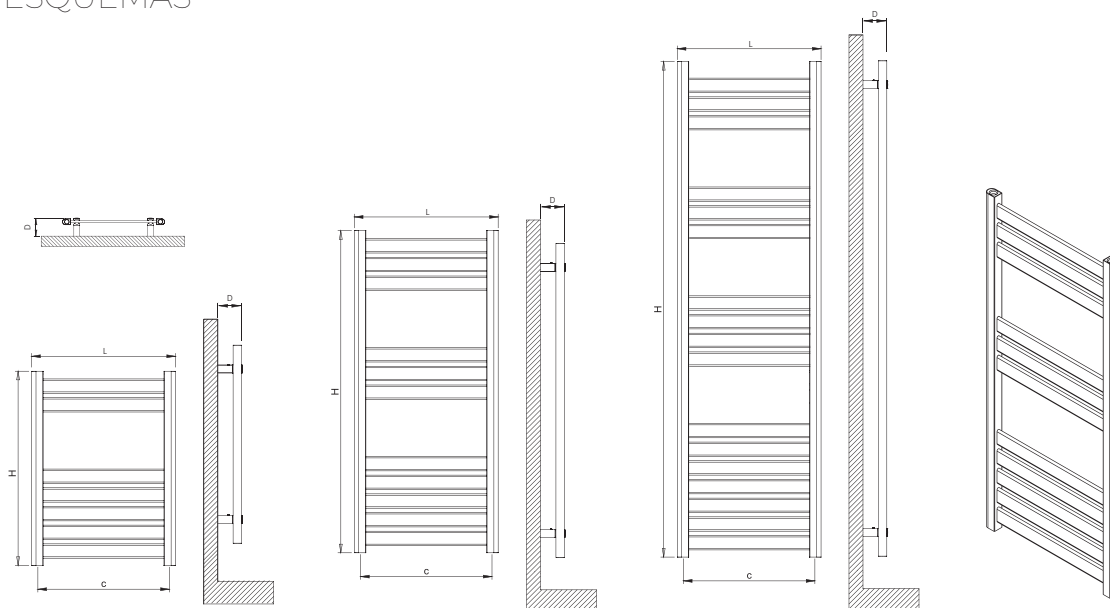
800 x 500 mm | Cromado



ESPECIFICAÇÕES E PREÇOS

Altura H (mm)	Largura L (mm)	Fundo desde parede D (mm)	Distancia entre eixos C (mm)	Conteúdo em água (l)	Peso (kg)	Número de tubos	Potencia térmica $\Delta T 50^{\circ}C$ W	Potencia térmica $\Delta T 40^{\circ}C$ W	Potencia térmica $\Delta T 30^{\circ}C$ W	Expoente	ELÉTRICO		HIDRÁULICO		
											Potencia Resistencia (W)	Preço €		Preço €	
												CRONOTERMÓSTATO TEC+	Branco	Cromado	Branco
688	500	85	460	1,7	5,7	7	316	239	167	1,25	400	345,00	485,00	193,00	333,00
1.118	500	85	460	2,7	9,7	11	502	378	262	1,27	400	438,00	654,00	286,00	502,00
1.720	500	85	460	4,1	14,2	17	775	585	407	1,26	800	547,00	784,00	395,00	632,00

ESQUEMAS



OBSERVAÇÕES

Para instalações bitubo recomenda-se conetar a ida e o retorno pela parte inferior do radiador.

Para instalações monotubo deve-se instalar pela parte inferior do radiador. Recomendamos instalar as válvulas modelo **0721** ou **0688**. (Págs 157 e 160 secção acessórios).



Os modelos elétricos vêm montados com a resistência e o cronotermóstato no coletor direito do radiador. A resistência é a indicada no quadro superior e com o cronotermóstato TEC+. Consultar outras opções de controlo disponíveis.



 DADOS TÉCNICOS

Material Aço

Conexões 1/2"

Coletores verticais 30x40 mm

Pressão máxima de exercício 8 bar

Temperatura máxima de exercício 95°C

Versão cromada Potência térmica -30% aprox. a respeito do radiador pintado

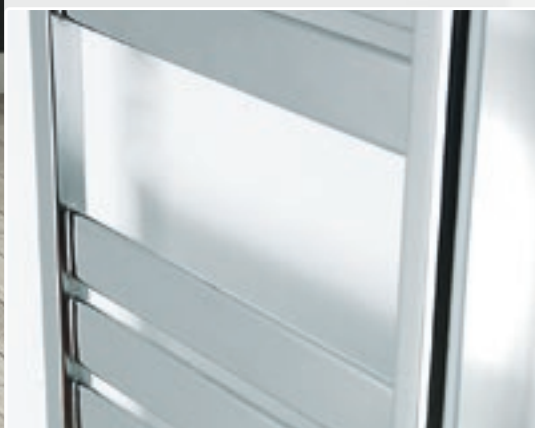
Disponível em 3 alturas e 1 largura

Acabamento Branco RAL 9016 ou cromado

Instalação Vertical

Modelo exposto

1.118 x 500 mm | Branco



NOMOS / AGORA

ESPECIFICAÇÕES E PREÇOS

NOMOS

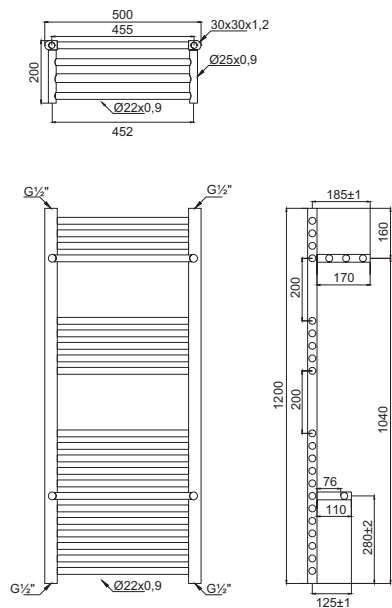
Altura H (mm)	Largura L (mm)	Fundo desde parede D (mm)	Distancia entre eixos C (mm)	Conteúdo em água (l)	Peso (Kg)	Número de tubos	Potencia térmica $\Delta T 50\text{ }^{\circ}\text{C}$ W	Potencia térmica $\Delta T 40\text{ }^{\circ}\text{C}$ W	Potencia térmica $\Delta T 30\text{ }^{\circ}\text{C}$ W	Expoente	ELÉTRICO CRONOTERMÓSTATO TEC+		HIDRÁULICO		
											Potencia Resistencia (W)	Preço €		Preço €	
												Branco	Cromado	Branco	Cromado
1.200	500	270	450	6,1	9	25	590	444	308	1,27	400	402,00	515,00	250,00	362,00

AGORA

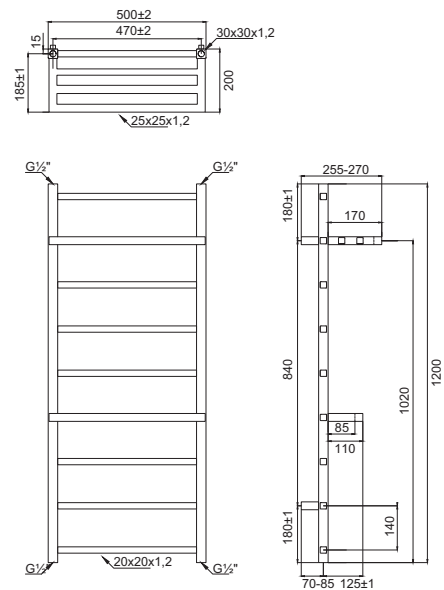
Altura H (mm)	Largura L (mm)	Fundo desde parede D (mm)	Distancia entre eixos C (mm)	Conteúdo em água (l)	Peso (Kg)	Número de tubos	Potencia térmica $\Delta T 50\text{ }^{\circ}\text{C}$ W	Potencia térmica $\Delta T 40\text{ }^{\circ}\text{C}$ W	Potencia térmica $\Delta T 30\text{ }^{\circ}\text{C}$ W	Expoente	ELÉTRICO CRONOTERMÓSTATO TEC+		HIDRÁULICO		
											Potencia Resistencia (W)	Preço €		Preço €	
												Branco	Cromado	Branco	Cromado
1.200	500	270	470	4	7,9	11	564	425	295	1,27	400	442,00	534,00	290,00	382,00

ESQUEMAS

NOMOS



AGORA



OBSERVAÇÕES

Para instalações bitubo recomenda-se conetar a ida e o retorno pela parte inferior do radiador.

Para instalações monotubo deve-se instalar pela parte inferior do radiador. Recomendamos instalar as válvulas modelo **0721** ou **0688**. (Págs 157 e 160 secção acessórios).



Os modelos elétricos vêm montados com a resistência e o cronotermóstato no coletor direito do radiador. A resistência é a indicada no quadro superior e com o cronotermóstato TEC+. Consultar outras opções de controlo disponíveis.



NOMOS



AGORA



DADOS TÉCNICOS

Material Aço

Conexões 1/2"

Coletores verticais Nomos
30x40 mm

Tubos horizontais Nomos ø 22 mm

Coletores e tubos Agora quadrados

Pressão máxima de exercício 8 bar

Temperatura máxima de exercício 95°C

Versões cromadas Potência térmica -30%
aprox. a respeito do radiador pintado

Disponível em:

Nomos 1 altura e 1 largura

Acabamento Branco RAL 9016
ou cromado

Agora 1 altura e 1 largura

Acabamento Branco RAL 9016 ou
cromado

Instalação Vertical

Modelo exposto

Nomos 1.200 x 500 mm | Cromado

Agora 1.200 x 500 mm | Cromado

NOMOS



AGORA



ESPECIFICAÇÕES E PREÇOS

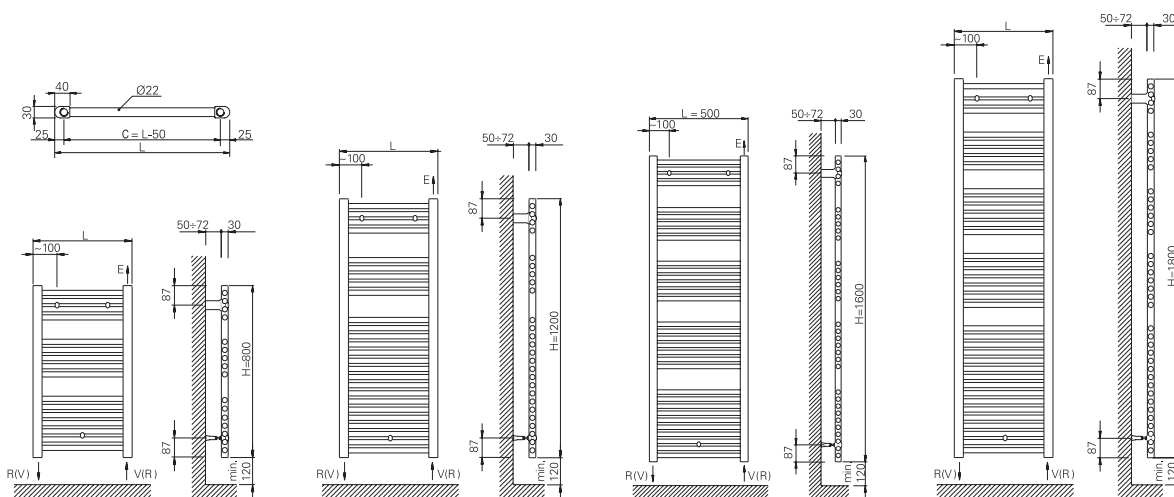


INTERRUPTOR ON/OFF EHNSI

Altura * H (mm)	Largura L (mm)	Peso (Kg)	Número de tubos	Potencia Resistencia (W)	Preço €			
					Branco recto	Cromado reto	Branco curvo	Cromado curvo
800	400	7,8	16	400	249,00	370,00	266,00	381,00
800	450	8,7	16	400	250,00	372,00	268,00	384,00
800	500	9,5	16	400	252,00	374,00	269,00	386,00
800	550	10,4	16	400	256,00	379,00	274,00	392,00
800	600	11,2	16	400	263,00	385,00	277,00	397,00
1.200	400	12,4	26	400	318,00	422,00	336,00	435,00
1.200	450	13,6	26	400	321,00	426,00	337,00	438,00
1.200	500	14,9	26	400	323,00	428,00	341,00	440,00
1.200	550	16,2	26	800	332,00	436,00	347,00	446,00
1.200	600	17,6	26	800	338,00	441,00	357,00	453,00
1.600	400	16,9	32	800	418,00	594,00	434,00	606,00
1.600	450	18,0	32	800	426,00	597,00	441,00	608,00
1.600	500	19,1	32	800	434,00	600,00	453,00	612,00
1.600	550	20,5	32	800	438,00	602,00	456,00	614,00
1.600	600	22,0	32	800	454,00	608,00	470,00	621,00
1.800	400	18,7	38	800	439,00	617,00	474,00	632,00
1.800	450	20,2	38	800	443,00	622,00	481,00	634,00
1.800	500	21,9	38	800	452,00	629,00	488,00	639,00
1.800	550	23,8	38	1.200	456,00	634,00	498,00	647,00
1.800	600	25,7	38	1.200	463,00	647,00	513,00	656,00

* Altura do radiador sem o interruptor

ESQUEMAS





DADOS TÉCNICOS

Material Aço

Coletores verticais 30x40 mm

Tubos horizontais ø 22 mm

Alimentação 230 V/1 ph, 50 hz, com ligação à terra

Nível de proteção IP-54-CLASE I

Interruptor On/Off EHNSI

Resistência com termóstato, termofusível de segurança e cabo de 1 ml.

Disponível em 4 alturas e 5 larguras

Acabamento Branco RAL 9016 ou cromado

Instalação Vertical

Modelo expuesto

1.200 x 400 mm | Blanco recto EHNSI



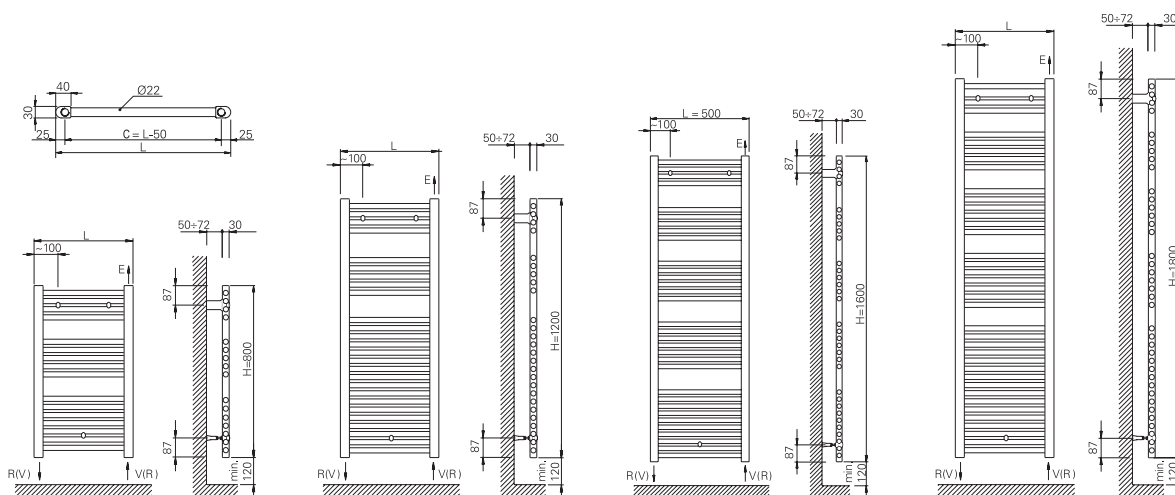
ESPECIFICAÇÕES E PREÇOS



Altura * H (mm)	Largura L (mm)	Peso (Kg)	Número de tubos	Potencia Resistencia (W)	Preço €		
					CRONOTERMÓSTATO TEC+		CRONOTERMÓSTATO TMU
					Branco recto	Cromado recto	Negro recto
800	400	7,8	16	400	295,00	411,00	308,00
800	450	8,7	16	400	296,00	412,00	309,00
800	500	9,5	16	400	297,00	414,00	310,00
800	550	10,4	16	400	303,00	419,00	316,00
800	600	11,2	16	400	309,00	425,00	321,00
1.200	400	12,4	26	400	361,00	461,00	374,00
1.200	450	13,6	26	400	363,00	464,00	376,00
1.200	500	14,9	26	400	365,00	466,00	378,00
1.200	550	16,2	26	800	374,00	473,00	386,00
1.200	600	17,6	26	800	380,00	478,00	393,00
1.600	400	16,9	32	800	456,00	623,00	468,00
1.600	450	18,0	32	800	464,00	625,00	477,00
1.600	500	19,1	32	800	470,00	629,00	483,00
1.600	550	20,5	32	800	475,00	631,00	487,00
1.600	600	22,0	32	800	490,00	636,00	503,00
1.800	400	18,7	38	800	477,00	648,00	489,00
1.800	450	20,2	38	800	480,00	650,00	492,00
1.800	500	21,9	38	800	486,00	655,00	499,00
1.800	550	23,8	38	1.200	492,00	662,00	505,00
1.800	600	25,7	38	1.200	498,00	672,00	510,00

* Altura do radiador sem o cronotermóstato

ESQUEMAS



 DADOS TÉCNICOS

Material Aço

Coletores verticais 30x40 mm

Tubos horizontais ø 22 mm

Alimentação 230 V/1 ph, 50 hz, com ligação à terra

Nível de proteção IP-44-CLASE I

Cronotermóstato TEC+

Programável, sensor de janelas abertas. Resistência com termóstato, termofusível de segurança e cabo de 1 ml

Disponível em 4 alturas e 5 larguras

Acabamento Branco RAL 9016 ou cromado

Instalação Vertical

Modelo exposto

1.200 x 500 mm | Branco recto TEC+



AVE T

ELÉTRICO - BLOWER

ESPECIFICAÇÕES E PREÇOS



BLOWER TURBO

Altura * H (mm)	Largura L (mm)	Peso (Kg)	Número de tubos	Potência Resistência (W)	Potência Blower (W)	Preço €	
						Branco	Cromado
800	500	9,5	16	400	1.200	411,00	509,00
1.200	500	14,9	26	400	1.200	471,00	554,00
1.600	500	19,1	32	800	1.200	565,00	695,00
1.800	500	21,9	38	1.200	1.200	580,00	718,00

* Altura do radiador sem BLOWER TURBO

Zeta T Blower Turbo

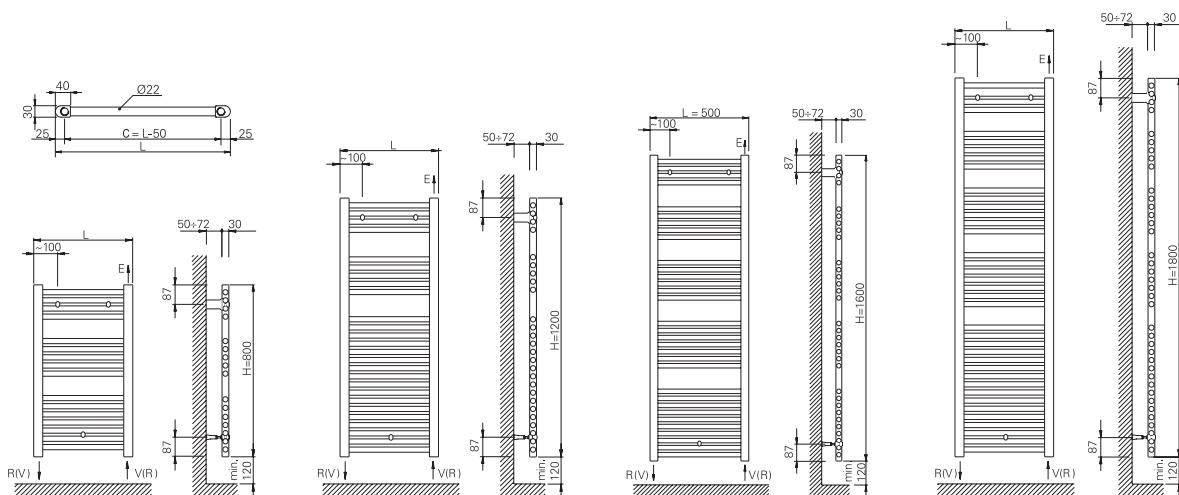
Detetor de janelas abertas e programação diária e/ou semanal.

Coiores

Branco RAL 9003 ou cinzento antracite RAL 7045



ESQUEMAS





DADOS TÉCNICOS

Material Aço

Coletores verticais 30x40 mm

Tubos horizontais \varnothing 22 mm

Alimentação 230 V/1 ph, 50 hz, fio piloto

Nível de proteção IP-24-CLASE II

Disponível em 4 alturas e 1 largura

Acabamento radiador Branco RAL 9016 ou cromado

Instalação Vertical

Modelo exposto

1.200 x 500 mm | Branco RAL 9016 + BLOWER

ZETA T PARIS

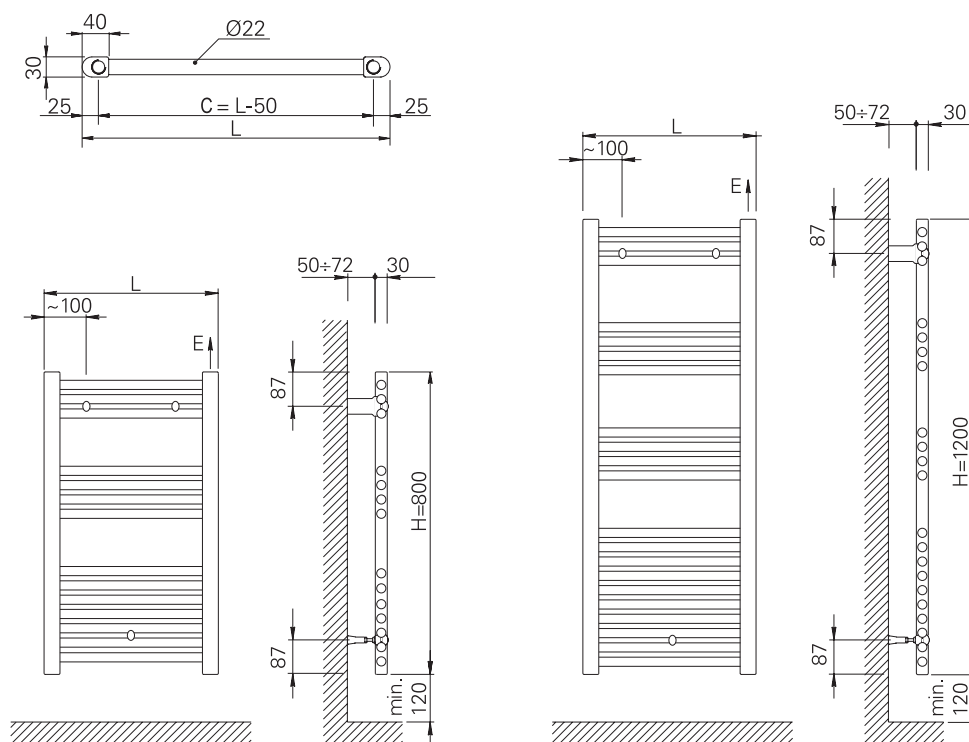
ESPECIFICAÇÕES E PREÇOS


ELÉTRICO

Altura * H (mm)	Largura L (mm)	Fundo desde parede (mm)	Peso (Kg)	Número de tubos	Potencia Resistencia (W)	Preço €
						Branco
800	500	100	8,3	14	500	200,00
1.200	500	100	13,4	21	750	273,00

* Altura do radiador sem o termóstato

ESQUEMAS





DADOS TÉCNICOS

Material Aço

Coletores verticais 30x40 mm

Tubos horizontais ø 22 mm

Disponível em 2 alturas e 1 largura

Acabamento Branco RAL 9016

Programador no

Resistência de cartucho

Instalação Vertical

Modelo exposto

1.200 x 500 mm | Branco



ZETA X TH02

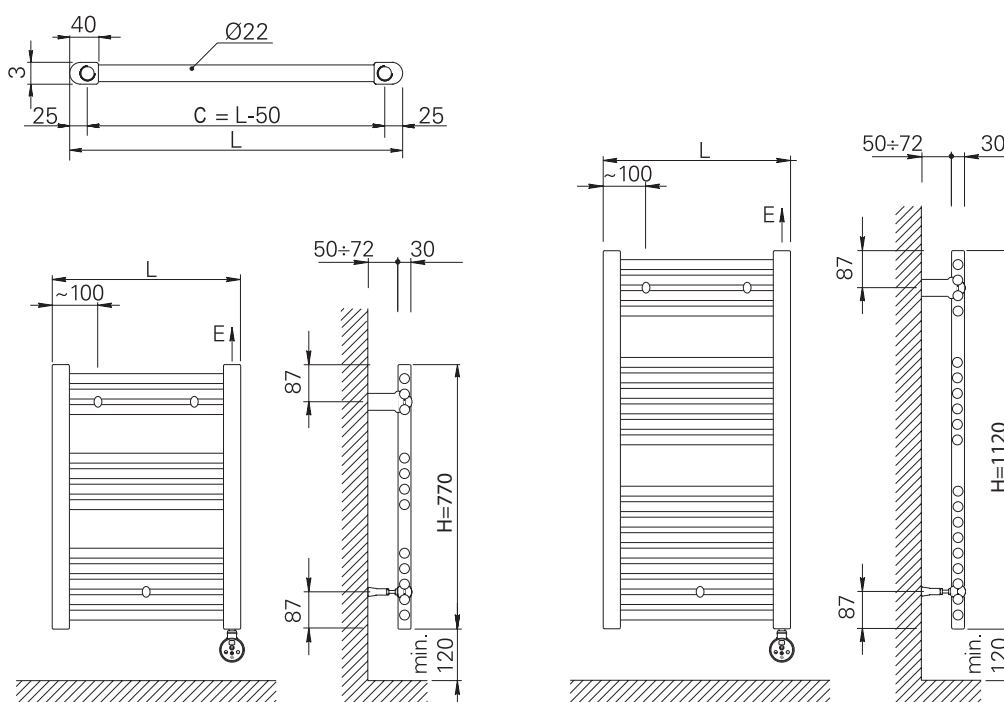
ESPECIFICAÇÕES E PREÇOS


ELÉTRICO

Altura * H (mm)	Largura L (mm)	Fundo desde parede D (mm)	Peso (Kg)	Número de tubos	Potencia Resistencia (W)	Preço €		
						Branco	Negro	Cromado
770	500	100	8,0	12	400	252,00	256,00	294,00
1.120	500	100	11,0	19	750	302,00	307,00	353,00

* Altura do radiador sem o termóstato

ESQUEMAS





DADOS TÉCNICOS

Material Aço

Coletores verticais 30x40 mm

Tubos horizontais ø 22 mm

Disponível em 2 alturas e 1 largura

Acabamento Branco RAL 9016, negro RAL 9005 ou cromado

Programador não

Resistência de cartucho

Instalação Vertical

Modelo exposto
1.120 x 500 mm | Cromado



ZETA X PORTO

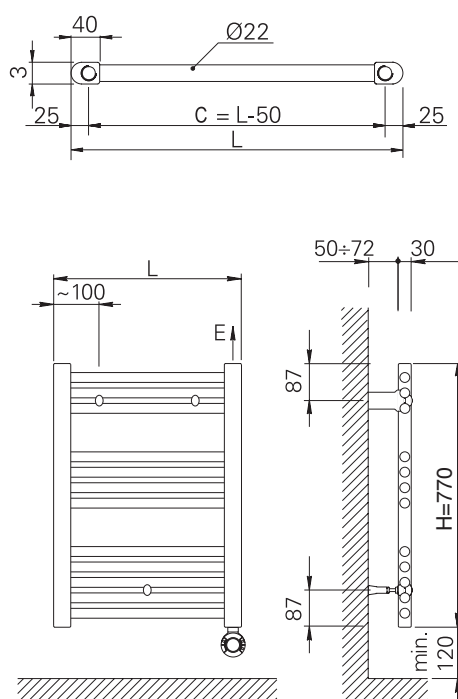
ESPECIFICAÇÕES E PREÇOS

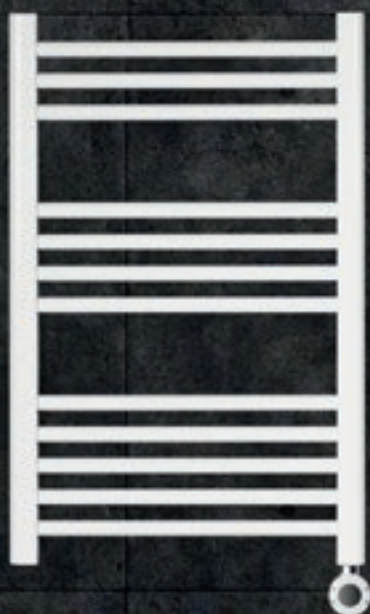
 ELÉTRICO

Altura * H (mm)	Largura L (mm)	Fundo desde parede D (mm)	Peso (Kg)	Número de tubos	Potencia Resistencia (W)	Preço €		
						Branco	Negro	Cromado
770	500	100	8,0	12	400	289,00	294,00	326,00

* Altura do radiador sem o cronotermóstato

ESQUEMAS





DADOS TÉCNICOS

Material Aço

Coletores verticais 30x40 mm

Tubos horizontais ø 22 mm

Disponível em 1 altura e 1 largura

Acabamento Branco RAL 9016, negro RAL 9005 ou cromado

Programador sim

Resistência de cartucho

Instalação Vertical

Modelo exposto
770 x 500 mm | Branco



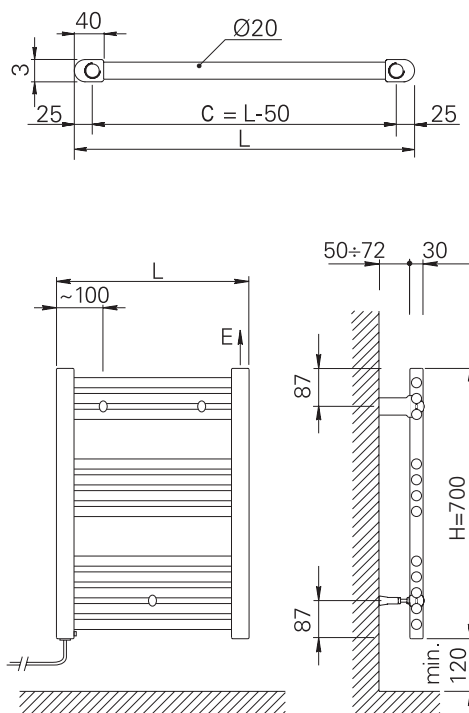
ZETA DRY

ESPECIFICAÇÕES E PREÇOS



Altura * H (mm)	Largura L (mm)	Fundo desde parede D (mm)	Peso (Kg)	Número de tubos	Potencia Resistencia (W)	Preço €	
						Branco	Cromado
700	500	100	3,6	12	250	155,00	195,00

ESQUEMAS





DADOS TÉCNICOS

Material Aço

Coletores verticais 30x40 mm

Tubos horizontais \varnothing 22 mm

Disponível em 1 altura e 1 largura

Acabamento Branco RAL 9016 ou Cromado

Programador Não

Resistência Cabo térmico

Instalação Vertical

Modelo exposto
700 x 500 mm | Cromado



Inovando

Os radiadores da série Zeta caracterizam-se pela sua versatilidade, variedade de tamanhos e acabamentos. Fabricados em aço ou alumínio, e acabados em cromo ou pintados, podem ser integrados em qualquer ambiente.



54 | BABEL

56 | BAGNOLUX

58 | ISOI

60 | VERONA

62 | ELFIE

64 | PUKITA

66 | ZETA COMBI  BAJA
TEMPERATURA

68 | CORAL / CORALLO

70 | RUBIN

72 | ONDA

74 | LUNGO

76 | REX / BAL

RADIADORES
DECO

Radiadores **DECO**

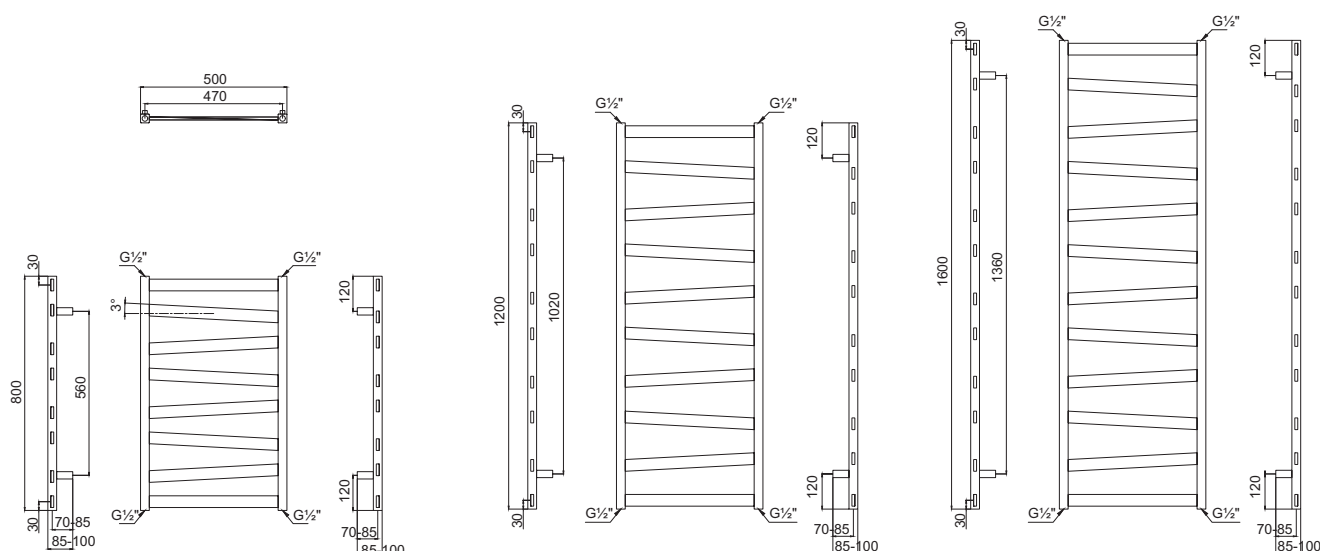


BABEL

ESPECIFICAÇÕES E PREÇOS

Altura H (mm)	Largura L (mm)	Fundo desde parede D (mm)	Distância entre eixos C (mm)	Conteúdo em água (l)	Peso (Kg)	Número de ripas	Potência térmica $\Delta T 50\text{ }^{\circ}\text{C}$ W	Potência térmica $\Delta T 40\text{ }^{\circ}\text{C}$ W	Potência térmica $\Delta T 30\text{ }^{\circ}\text{C}$ W	Expoente	ELÉTRICO			HIDRÁULICO			
											Potência Resistência (W)	Preço €			Preço €		
												Preço €	Preço €	Preço €	Preço €	Preço €	Preço €
800	500	100	470	2,2	6,4	8	238	180	126	1,25	400	434,00	440,00	509,00	281,00	288,00	357,00
1.200	500	100	470	3,0	8,5	10	356	269	188	1,25	800	471,00	478,00	568,00	319,00	326,00	416,00
1.600	500	100	470	3,8	10,6	12	475	359	251	1,25	800	568,00	579,00	684,00	416,00	426,00	531,00

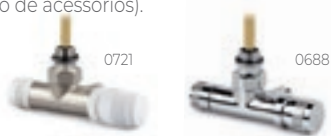
ESQUEMAS



OBSERVAÇÕES

Para instalações de tubos duplos, recomenda-se a ligação do fluxo e o retorno no fundo do radiador.

Para instalações monotubo, deve ser instalado na parte inferior do radiador. Recomendamos a instalação de válvulas modelo 0721 ou 0688 (ver páginas 157 e 160 na secção de acessórios).



Os modelos eléctricos são montados com o aquecedor e o cronotermóstato no colector do radiador direito. Termóstato electrónico temporizado TEC+ ou TMU. Outras opções de controlo disponíveis mediante pedido.





DADOS TÉCNICOS

Material Aço

Conexões 1/2"

Coletores verticais 30x30 mm

Ripas horizontais 40x10 mm

Pressão máxima de exercício 8 bar

Temperatura máxima de exercício 95°C

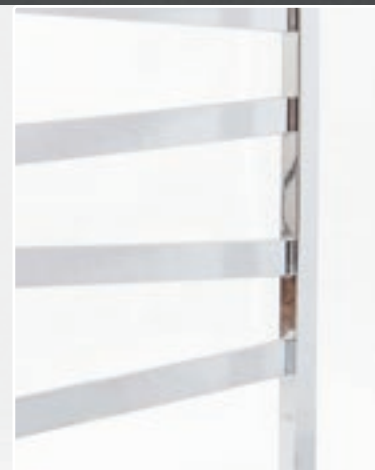
Versão cromada Potência térmica
-30% aprox. em comparação ao
radiador pintado

Disponível em 3 alturas e 1 largura

Acabamento Branco RAL 9016,
preto RAL 9005 ou cromado

Instalação Vertical

Modelo exposto
1.200 x 500 mm | Cromado

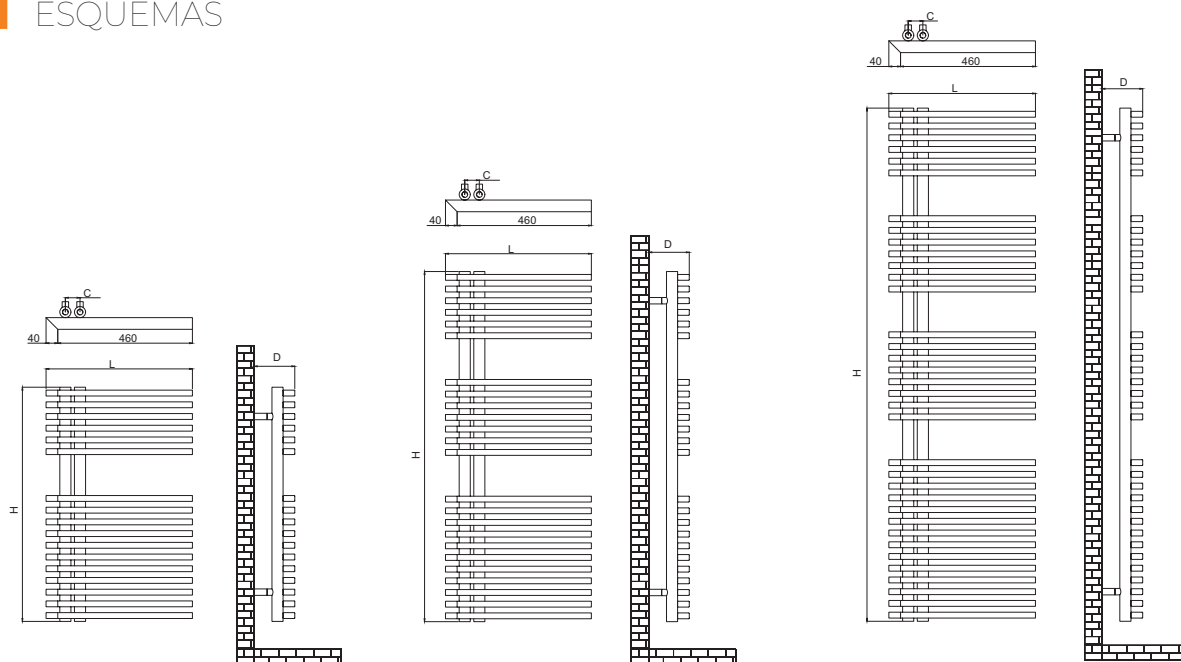


BAGNOLUX

ESPECIFICAÇÕES E PREÇOS

Altura H (mm)	Largura L (mm)	Fundo desde parede D (mm)	Distância entre eixos C (mm)	Conteúdo em água (l)	Peso (Kg)	Número de tubos	Potência térmica $\Delta T 50\text{ }^{\circ}\text{C}$ W	Potência térmica $\Delta T 40\text{ }^{\circ}\text{C}$ W	Potência térmica $\Delta T 30\text{ }^{\circ}\text{C}$ W	Expoente	ELÉTRICO		CRONOTERMOSTATO TEC+ O TMU		HIDRÁULICO	
											Potencia Resistencia (W)	Preço €		Preço €		
												Branco	Preto	Branco	Preto	
800	500	137	50	6,8	13,0	17	578	442	313	1,20	400	530,00	568,00	378,00	416,00	
1.200	500	137	50	9,7	19,5	24	823	630	446	1,21	400	648,00	698,00	496,00	546,00	
1.750	500	137	50	14,2	27,1	35	1.210	926	655	1,22	1.200	824,00	891,00	672,00	739,00	

ESQUEMAS



OBSERVAÇÕES

Para instalações de tubos duplos, recomenda-se a ligação do fluxo e o retorno no fundo do radiador.

Para instalações de tubo simples, deve ser instalado na parte inferior do radiador. Recomendamos a instalação da válvula modelo 0706N (Página 157 secção de acessórios).



Os modelos eléctricos são montados com o aquecedor e o cronotermóstato no colector do radiador direito. Termóstato electrónico temporizado TEC+ ou TMU. Outras opções de controlo disponíveis mediante pedido.



A modern bathroom interior featuring a white, wall-mounted radiator with horizontal slats. The radiator is positioned on a light-colored wall. To the right, there is a sink with a chrome faucet and a dark countertop. A small black side table with a white vase is also visible. The floor is made of dark tiles. The ceiling has recessed lighting and a central light fixture.

DADOS TÉCNICOS

Material Aço

Conexões 1/2"

Coletores verticais redondos de
ø 38 mm

Tubos quadrados de 20 x 40 mm

Pressão máxima de exercício 8 bar

Temperatura máxima de exercício 95°C

Disponível em 3 alturas e 1 largura

Acabamento Branco RAL 9016 ou preto RAL
9005

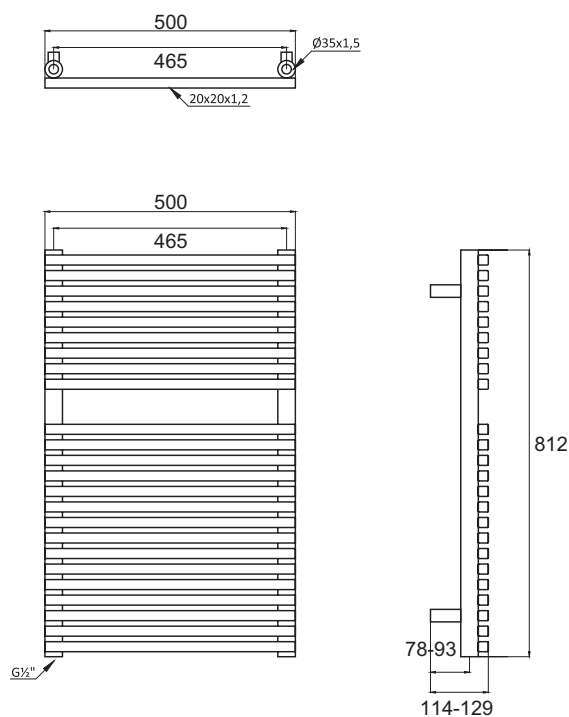
Instalação Vertical

Modelo exposto
1.200 x 500 mm | Branco RAL 9016

ESPECIFICAÇÕES E PREÇOS

Altura H (mm)	Largura L (mm)	Fundo desde parede D (mm)	Distância entre eixos C (mm)	Conteúdo em água (l)	Peso (Kg)	Número de tubos	Potência térmica $\Delta T 50\text{ }^{\circ}\text{C}$ W	Potência térmica $\Delta T 40\text{ }^{\circ}\text{C}$ W	Potência térmica $\Delta T 30\text{ }^{\circ}\text{C}$ W	Exponente	ELÉTRICO		HIDRÁULICO		
											Potência Resistência (W)	Preço €	Preço €	Preço €	
812	500	114-129	465	5,1	10,3	24	567	426	295	1,28	400	444,00	461,00	292,00	309,00

ESQUEMAS



OBSERVAÇÕES

Para instalações de tubos duplos, recomenda-se a ligação do fluxo e o retorno no fundo do radiador. Para instalações monotubo, deve ser instalado na parte inferior do radiador. Recomendamos a instalação de válvulas modelo 0721 ou 0688 (ver páginas 157 e 160 na secção de acessórios).



Os modelos eléctricos são montados com o aquecedor e o cronotermóstato no colector do radiador direito. Termóstato electrónico temporizado TEC+ ou TMU. Outras opções de controlo disponíveis mediante pedido.





DADOS TÉCNICOS

Material Aço

Conexões 1/2"

Coletores e tubos Redondos de 38 mm e tubos quadrados de 20 mm

Pressão máxima de exercício 8 bar

Temperatura máxima de exercício 95 °C

Disponível em 1 altura e 1 largura

Acabamento Branco RAL 9016 ou preto mate com textura RAL 9005

Instalação Vertical

Modelo exposto

812 x 500 mm | Preto mate com textura RAL 9005

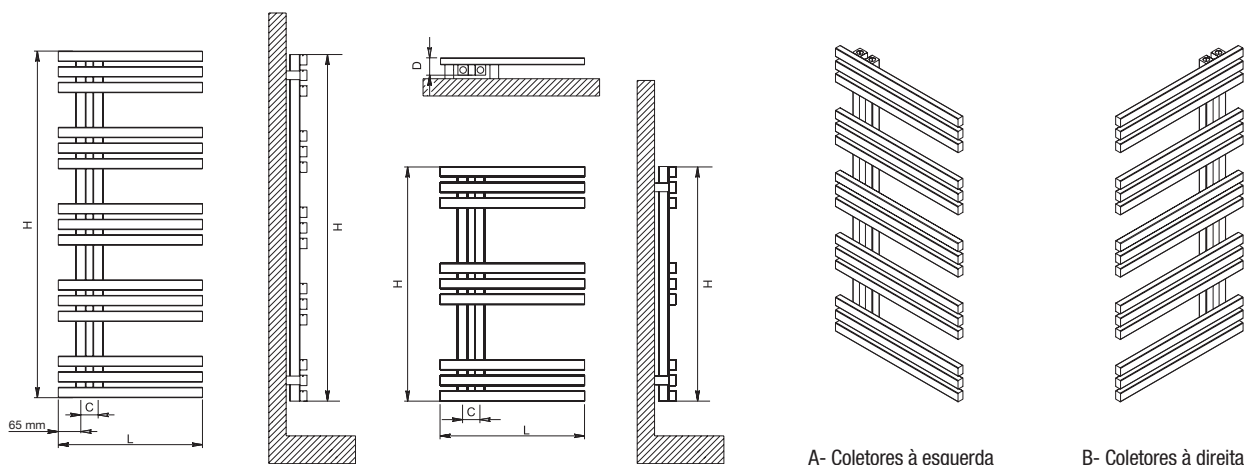


VERONA

ESPECIFICAÇÕES E PREÇOS

Altura H (mm)	Largura L (mm)	Fundo desde parede D (mm)	Distância entre eixos C (mm)	Conteúdo em água (l)	Peso (Kg)	Número de ripas	Potência térmica $\Delta T 50\text{ }^{\circ}\text{C}$ W	Potência térmica $\Delta T 40\text{ }^{\circ}\text{C}$ W	Potência térmica $\Delta T 30\text{ }^{\circ}\text{C}$ W	Expoente	ELÉTRICO TERMOSTATO TH02			HIDRÁULICO				
											Potência Resistência (W)	Preço €			Preço €			
												Branco	Preto	Cromado	Branco	Preto	Cappuccino	Cromado
800	500	118	60	2,9	9,7	9	379	289	203	1,22	400	391,00	402,00	443,00	267,00	317,00	329,00	370,00
1.200	500	118	60	4,3	14,5	15	568	433	305	1,22	400	485,00	496,00	527,00	349,00	412,00	422,00	454,00

ESQUEMAS



OBSERVAÇÕES

Para instalações de tubos duplos, recomenda-se a ligação do fluxo e o retorno no fundo do radiador.

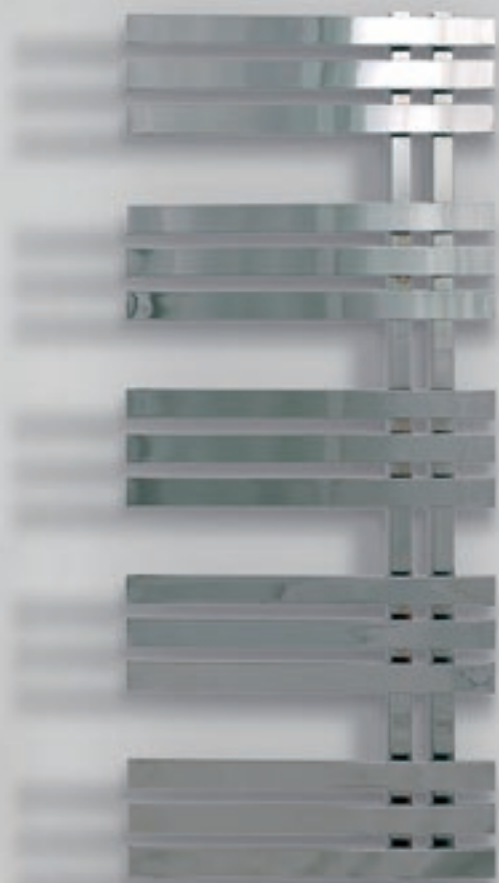
Para instalações monotubo, deve ser instalado na parte inferior do radiador. Recomendamos a instalação de válvulas modelo 0721 ou 0688 (ver páginas 157 e 160 na secção de acessórios).



Os modelos eléctricos são montados com o aquecedor e o termostato no colector do radiador direito. O aquecedor é como se mostra na tabela acima e com termostato TH02. Ver outras opções de controlo disponíveis.

Na versão eléctrica indicar a posição do radiador.





DADOS TÉCNICOS

Material Aço

Conexões 1/2"

Coletores e Tubos quadrados e ripas

Pressão máxima de exercício 8 bar

Temperatura máxima de exercício 95 °C

Versão cromada Potência térmica -30%
aprox. comparada ao radiador pintado

Disponível em 2 alturas e 1 largura

Acabamento Branco RAL 9016, preto
mate com textura RAL 9005, cappuccino
com textura RAL 1019 ou cromado

Instalación Vertical

Modelo expuesto

1.200 x 500 mm | Cromado



ELFIE

ESPECIFICAÇÕES E PREÇOS



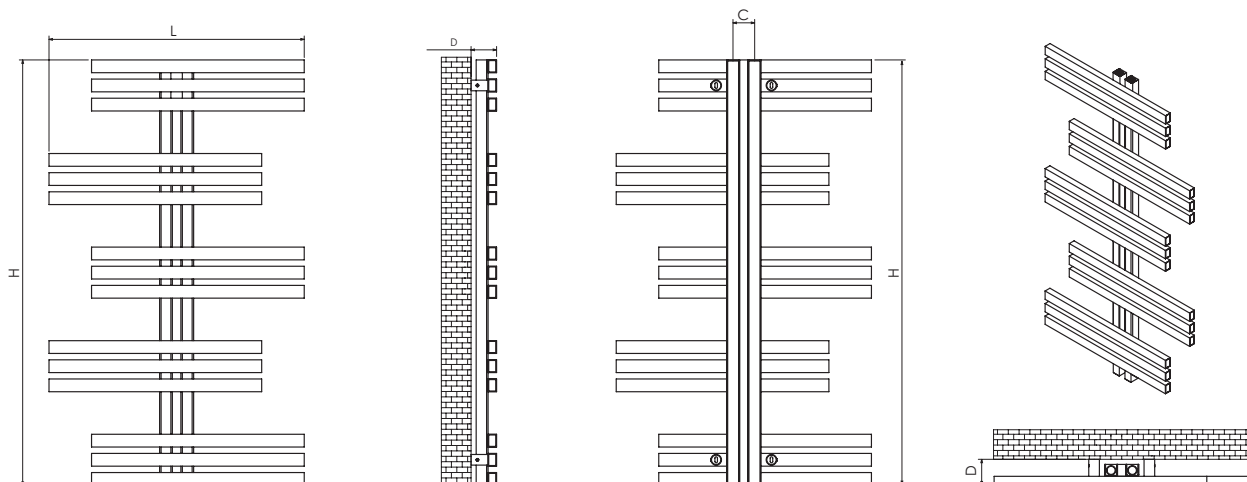
TERMOSTATO TH02



HIDRÁULICO

Altura H (mm)	Largura L (mm)	Fundo da parede D (mm)	Distância entre eixos C (mm)	Conteúdo em água (l)	Peso (Kg)	Número de ripas	Potência térmica $\Delta T 50\text{ }^{\circ}\text{C}$ W	Potência térmica $\Delta T 40\text{ }^{\circ}\text{C}$ W	Potência térmica $\Delta T 30\text{ }^{\circ}\text{C}$ W	Expoente	ELÉTRICO		HIDRÁULICO		
											Potência Resistência (W)	Preço €		Preço €	
												Branco	Cromado	Branco	Cromado
1.200	600	118	60	4	14,7	15	354	267	190	1,22	400	424,00	523,00	351,00	449,00

ESQUEMAS



OBSERVAÇÕES



Para instalações de tubos duplos, recomenda-se a ligação do fluxo e o retorno no fundo do radiador.

Para instalações monotubo, deve ser instalado na parte inferior do radiador. Recomendamos a instalação de válvulas modelo 0721 ou 0688 (ver páginas 157 e 160 na secção de acessórios).



Os modelos eléctricos são montados com o aquecedor e o termostato no colectador do radiador direito. O aquecedor é como se mostra na tabela acima e com termostato TH02. Ver outras opções de controlo disponíveis.

Na versão eléctrica indicar a posição do radiador.





DADOS TÉCNICOS

Material Aço

Conexões 1/2"

Coletores e tubos Quadrados e ripas

Pressão máxima de exercício 8 bar

Temperatura máxima de exercício 95 °C

Versão cromada Potência térmica -30% aprox. comparada ao radiador pintado

Disponível em 1 altura e 1 largura

Acabamento Branco RAL 9016 ou

cromado

Instalação Vertical

Modelo exposto

1.200 x 600 mm | Cromado

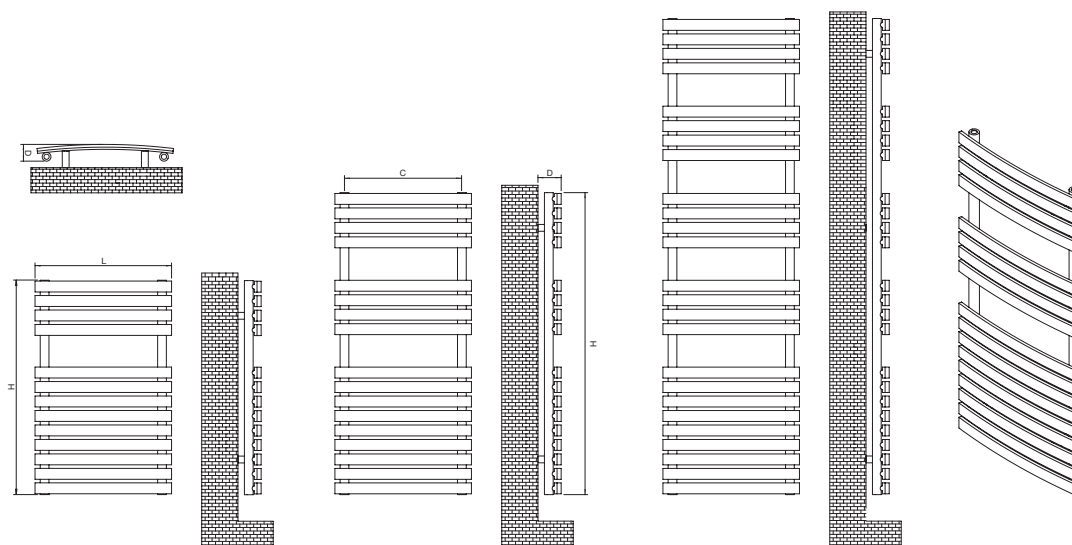


PUKITA

ESPECIFICAÇÕES E PREÇOS

Altura H (mm)	Largura L (mm)	Fundo da parede D (mm)	Distância entre eixos C (mm)	Conteúdo em água (l)	Peso (Kg)	Número de ripas	Potência térmica $\Delta T 50\text{ }^{\circ}\text{C}$ W	Potência térmica $\Delta T 40\text{ }^{\circ}\text{C}$ W	Potência térmica $\Delta T 30\text{ }^{\circ}\text{C}$ W	Expoente	ELÉTRICO			HIDRÁULICO			
											Potência Resistência (W)	Preço €			Preço €		
												Branco	Preto	Cromado	Branco	Preto	Cromado
788	500	70	430	3,6	10,3	13	507	383	266	1,26	400	395,00	419,00	568,00	243,00	267,00	416,00
1.106	500	70	430	4,8	13,9	17	674	509	354	1,26	400	465,00	480,00	675,00	313,00	328,00	523,00
1.742	500	70	430	7,2	19,5	25	978	738	514	1,26	800	593,00	613,00	812,00	441,00	461,00	659,00

ESQUEMAS



OBSERVAÇÕES

Para instalações de tubos duplos, recomenda-se a ligação do fluxo e o retorno no fundo do radiador. Para instalações monotubo, deve ser instalado na parte inferior do radiador. Recomendamos a instalação de válvulas modelo 0721 ou 0688 (ver páginas 157 e 160 na secção de acessórios).



Os modelos eléctricos são montados com o aquecedor e o cronotermóstato no colector do radiador direito. Termóstato electrónico temporizado TEC+ ou TMU. Outras opções de controlo disponíveis mediante pedido.





DADOS TÉCNICOS

Material Aço

Conexões 1/2"

Coletores verticais Redondos e ripas curvas

Pressão máxima de exercício 8 bar

Temperatura máxima de exercício 95°C

Versão cromada Potência térmica -30% aprox. comparada ao radiador pintado

Disponível em 3 alturas e 1 largura

Acabamento Branco RAL 9016, cromado ou preto mate com textura

Instalação Vertical

Modelo exposto

1.106 x 500 mm | Cromado

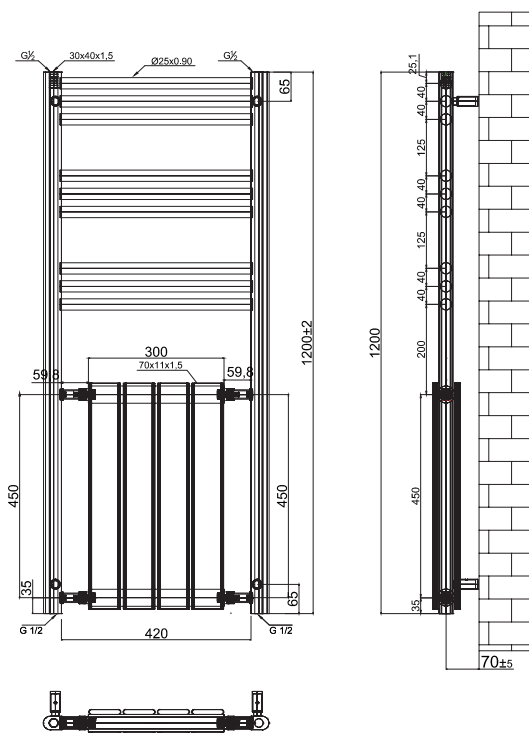


ZETA COMBI

ESPECIFICAÇÕES E PREÇOS

Altura H (mm)	Largura L (mm)	Fundo da parede D (mm)	Distância entre eixos C (mm)	Conteúdo em água (l)	Peso (kg)	Número de tubos + elementos	Potência térmica $\Delta T 50\text{ }^{\circ}\text{C}$ W	Potência térmica $\Delta T 40\text{ }^{\circ}\text{C}$ W	Potência térmica $\Delta T 30\text{ }^{\circ}\text{C}$ W	Expoente	ELÉTRICO		HIDRÁULICO	
											Potência Resistência (W)	Preço €	Preço €	Cromado
1.200	500	103	455	6,6	14,1	9+8	832	637	439	1,2	800	877,00	725,00	

ESQUEMA



OBSERVAÇÕES



Radiador altamente eficiente para trabalhar a baixa temperatura.



Para instalações de tubos duplos, recomenda-se a ligação do fluxo e o retorno no fundo do radiador.

Para instalações monotubo, deve ser instalado na parte inferior do radiador. Recomendamos a instalação de válvulas modelo 0721 ou 0688 (ver páginas 157 e 160 na secção de acessórios).



Os modelos eléctricos estão equipados com o aquecedor e o cronotermóstato no colectador do radiador do lado direito. O aquecedor é o indicado na caixa superior e com o cronotermóstato TEC+. Outras opções de controlo disponíveis a pedido.





DADOS TÉCNICOS

Material Aço

Conexões 1/2"

Coletores verticais 30x40 mm

Tubos horizontais ø 25 mm

Pressão máxima de exercício 8 bar

Temperatura máxima de exercício 95°C

Disponível em 1 altura e 1 largura

Acabamento Toalheiro cromado integrado sobre radiador Plain doble

branco

Instalação Vertical

Modelo exposto

1.200 x 500 mm | Cromado



CORAL / CORALLO

ESPECIFICAÇÕES E PREÇOS

CORAL

ELÉTRICO TERMOSTATO TH02 HIDRÁULICO

Altura H (mm)	Largura L (mm)	Fundo da parede D (mm)	Distância entre eixos C (mm)	Conteúdo em água (l)	Peso (Kg)	Número de tubos	Potência térmica $\Delta T 50^{\circ}C$ W	Potência térmica $\Delta T 40^{\circ}C$ W	Potência térmica $\Delta T 30^{\circ}C$ W	Expoente	ELÉTRICO		HIDRÁULICO
											Potência Resistência (W)	Preço €	Preço €
700	500	130	425	1,5	5,5	3	207	158	111	1,22	400	368,00	294,00
1.200	500	130	425	2,9	7,8	5	348	265	187	1,22	400	452,00	378,00

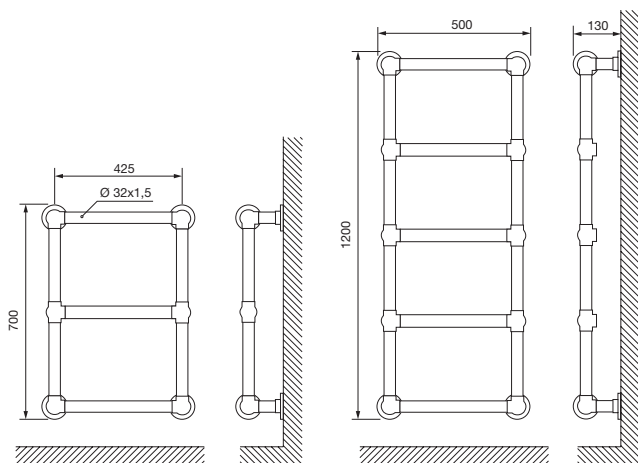
CORALLO

ELÉTRICO TERMOSTATO TH02 HIDRÁULICO

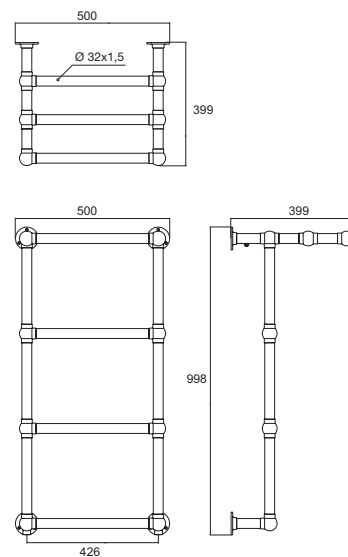
Altura H (mm)	Largura L (mm)	Fundo da parede D (mm)	Distância entre eixos C (mm)	Conteúdo em água (l)	Peso (Kg)	Número de tubos	Potência térmica $\Delta T 50^{\circ}C$ W	Potência térmica $\Delta T 40^{\circ}C$ W	Potência térmica $\Delta T 30^{\circ}C$ W	Expoente	Potência Resistência (W)	Preço €			Preço €		
												Branco	Preto	Cromado	Branco	Preto	Cromado
998	500	399	426	3,8	7,8	6	378	287	202	1,23	400	401,00	428,00	542,00	328,00	355,00	468,00

ESQUEMAS

CORAL



CORALLO



OBSERVAÇÕES



Para instalações de dois tubos, recomenda-se ligar o fluxo e o retorno na parte inferior do radiador.

Não adequado para instalações de tubo simples.



Os modelos eléctricos são montados com o aquecedor e o termostato no colector do radiador direito. O aquecedor é como se mostra na tabela acima e com termostato TH02. Ver outras opções de controlo disponíveis.



CORAL



CORALLO



DADOS TÉCNICOS

Material Aço

Conexões 1/2"

Coletores e tubos redondos de \varnothing 32 mm

Pressão máxima de exercício 8 bar

Temperatura máxima de exercício 95°C

Disponível em:

Coral 2 alturas e 1 largura

Acabamento Cromado

Corallo 1 altura e 1 largura

Acabamento Branco RAL 9016,
preto RAL 9005 ou cromado

Instalação Vertical

Modelo exposto

Coral 1.200 x 500 mm | Cromado

Corallo 998 x 500 mm | Cromado

RUBIN

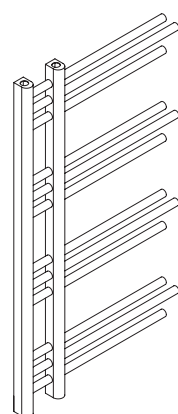
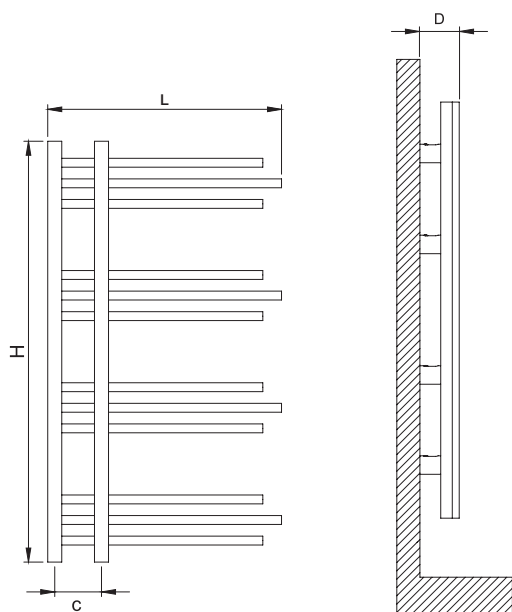
ESPECIFICAÇÕES E PREÇOS

ELÉTRICO TERMOSTATO TH02

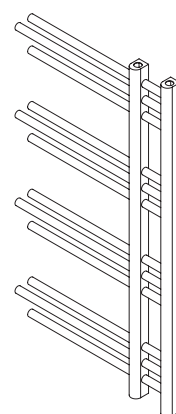
HIDRÁULICO

Altura H (mm)	Largura L (mm)	Fundo da parede D (mm)	Distância entre eixos C (mm)	Conteúdo em água (l)	Peso (Kg)	Número de tubos	Potência térmica $\Delta T 50\text{ }^{\circ}\text{C}$ W	Potência térmica $\Delta T 40\text{ }^{\circ}\text{C}$ W	Potência térmica $\Delta T 30\text{ }^{\circ}\text{C}$ W	Expoente	Preço €		Preço €		
											Potência Resistência (W)	Branco	Cromado	Branco	Cromado
1.000	500	90	100	3,6	5,1	12	282	203	145	1,3	400	309,00	504,00	235,00	431,00

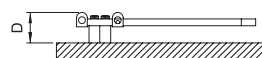
ESQUEMAS



A- Coletores à esquerda



B- Coletores à direita



OBSERVAÇÕES

Para instalações de tubos duplos, recomenda-se a ligação do fluxo e o retorno no fundo do radiador.

Para instalações monotubo, deve ser instalado na parte inferior do radiador. Recomendamos a instalação de válvulas modelo 0721 ou 0688 (ver páginas 157 e 160 na secção de acessórios).



Os modelos eléctricos são montados com o aquecedor e o termostato no coletor do radiador direito. O aquecedor é como se mostra na tabela acima e com termostato TH02. Ver outras opções de controlo disponíveis.

Na versão eléctrica indicar a posição do radiador.





DADOS TÉCNICOS

Material Aço

Conexões 1/2"

Coletores verticais 30x40 mm e tubos redondos

Pressão máxima de exercício 8 bar

Temperatura máxima de exercício 95 °C

Versão cromada Potência térmica -30% aprox. comparada ao radiador pintado

Disponível em 1 altura e 1 largura

Acabamento Branco RAL 9016 ou

cromado

Instalação Vertical

Modelo exposto

1.000 x 500 mm | Cromado



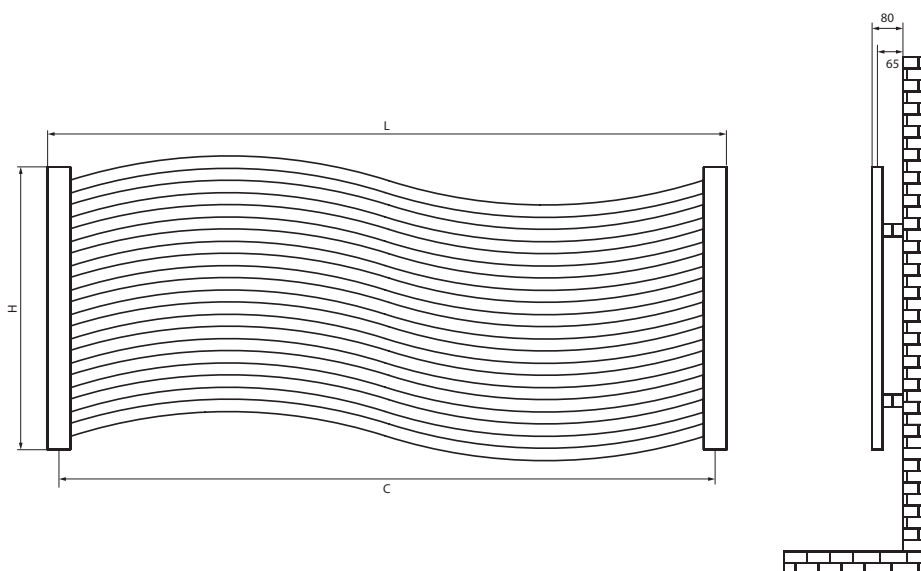
ONDA

ESPECIFICAÇÕES E PREÇOS



HIDRÁULICO

Altura H (mm)	Largura L (mm)	Fundo da parede D (mm)	Distância entre eixos C (mm)	Conteúdo em água (l)	Peso (Kg)	Número de tubos	Potência térmica $\Delta T 50^\circ C$ W	Potência térmica $\Delta T 40^\circ C$ W	Potência térmica $\Delta T 30^\circ C$ W	Expoente	Preço €	
											Branco	Cromado
500	1.200	80	1.130	7,9	4,8	11	568	433	301	1,24	286,00	376,00

ESQUEMAS



OBSERVAÇÕES

 Para instalações de dois tubos, recomenda-se ligar o fluxo e o retorno na parte inferior do radiador.

Não adequado para instalações de tubo simples.



DADOS TÉCNICOS

Material Aço

Conexões 1/2"

Coletores verticais 30 mm

Tubos horizontais \varnothing 22 mm

Pressão máxima de exercício 8 bar

Temperatura máxima de exercício 95 °C

Versão cromada Potência térmica
-30% aprox. comparado ao radiador
pintado

Disponível em 1 altura e 1 largura

Acabamento Branco RAL 9016
ou cromado

Instalação Horizontal

Modelo exposto
500 x 1.200 mm | Branco RAL 9016



LUNGO

ESPECIFICAÇÕES E PREÇOS



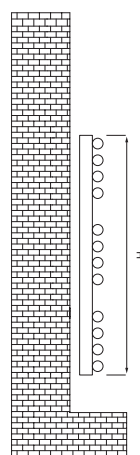
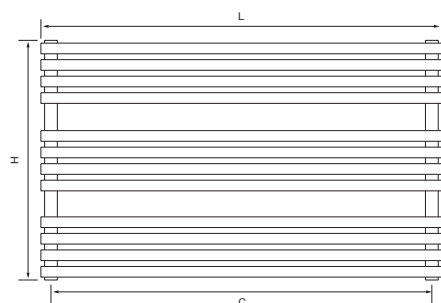
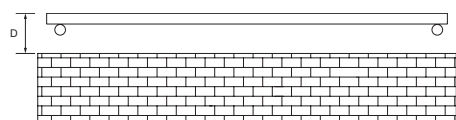
TERMOSTATO TH02



HIDRÁULICO

Altura H (mm)	Largura L (mm)	Fundo da parede D (mm)	Distância entre eixos C (mm)	Conteúdo em água (l)	Peso (Kg)	Número de tubos	Potência térmica $\Delta T 50\text{ }^{\circ}\text{C}$ W	Potência térmica $\Delta T 40\text{ }^{\circ}\text{C}$ W	Potência térmica $\Delta T 30\text{ }^{\circ}\text{C}$ W	Expoente	Preço €		Preço €		
											Potência Resistência (W)	Branco	Cromado	Branco	Cromado
600	1.000	95	968	7,2	11,1	12	378	287	201	1,24	400	443,00	552,00	370,00	479,00

ESQUEMAS



OBSERVAÇÕES



Para instalações de tubos duplos, recomenda-se a ligação do fluxo e o retorno no fundo do radiador.

Para instalações monotubo, deve ser instalado na parte inferior do radiador. Recomendamos a instalação de válvulas modelo 0721 ou 0688 (ver páginas 157 e 160 na secção de acessórios).



Os modelos eléctricos são montados com o aquecedor e o termostato no colectador do radiador direito. O aquecedor é como se mostra na tabela acima e com termostato TH02. Ver outras opções de controlo disponíveis.





DADOS TÉCNICOS

Material Aço

Conexões 1/2"

Coletores Redondos de \varnothing 32 mm

Tubos Redondos de \varnothing 25 mm

Pressão máxima de exercício 8 bar

Temperatura máxima de exercício 95 °C

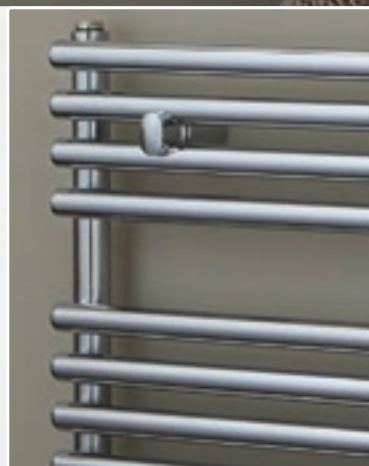
Versão cromada Potência térmica -30% aprox. comparada ao radiador pintado

Disponível em 1 altura e 1 largura

Acabamento Branco RAL 9016 ou cromado

Instalação Horizontal

Modelo exposto
600 x 1.000 mm | Cromado



REX / BAL

ESPECIFICAÇÕES E PREÇOS

REX

ELÉTRICO
 TERMOSTATO TH02
 HIDRÁULICO

Altura H (mm)	Largura L (mm)	Fundo da parede D (mm)	Distância entre eixos C (mm)	Conteúdo em água (l)	Peso (Kg)	Número de tubos	Potência térmica $\Delta T 50^{\circ}C$ W	Potência térmica $\Delta T 40^{\circ}C$ W	Potência térmica $\Delta T 30^{\circ}C$ W	Expoente	Potência Resistência (W)	Preço €	Preço €
											400	Cromado	Cromado
850	500	79	70	5,5	8,3	6	315	238	166	1,25	400	473,00	399,00
1.150	500	79	70	7,0	10,6	8	421	319	222	1,25	400	575,00	502,00

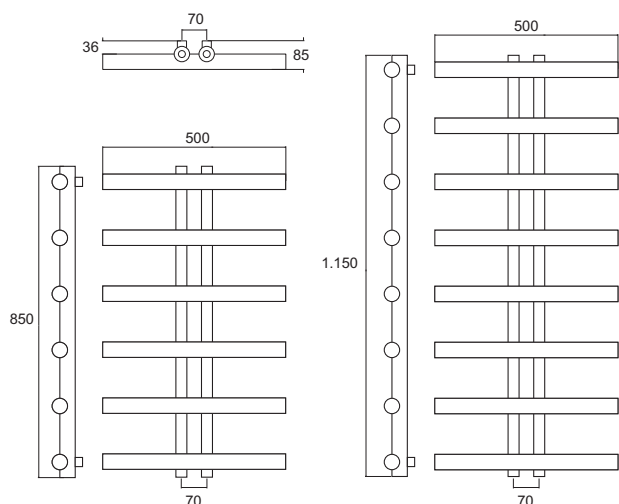
BAL

ELÉTRICO
 TERMOSTATO TH02
 HIDRÁULICO

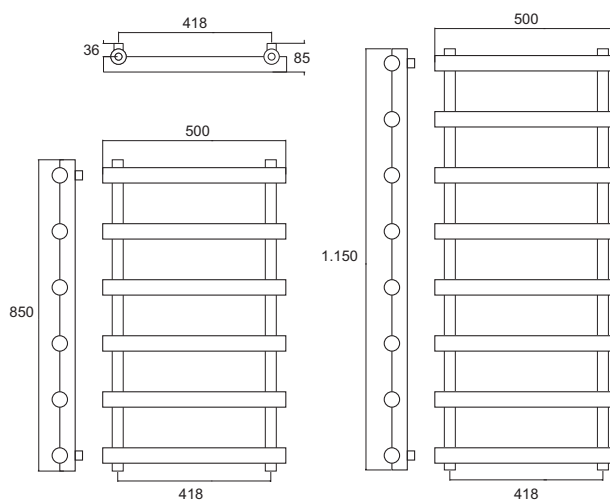
Altura H (mm)	Largura L (mm)	Fundo da parede D (mm)	Distância entre eixos C (mm)	Conteúdo em água (l)	Peso (Kg)	Número de tubos	Potência térmica $\Delta T 50^{\circ}C$ W	Potência térmica $\Delta T 40^{\circ}C$ W	Potência térmica $\Delta T 30^{\circ}C$ W	Expoente	Potência Resistência (W)	Preço €	Preço €
											400	Cromado	Cromado
850	500	85	418	5,6	8,5	6	315	238	166	1,25	400	473,00	399,00
1.150	500	85	418	7,4	11,0	8	421	319	222	1,25	400	578,00	504,00

ESQUEMAS

REX



BAL



OBSERVAÇÕES

Para instalações de tubos duplos, recomenda-se a ligação do fluxo e o retorno no fundo do radiador.

Para instalações monotubo, deve ser instalado na parte inferior do radiador. Recomendamos a instalação de válvulas modelo 0721 ou 0688 (ver páginas 157 e 160 na secção de acessórios).



Os modelos eléctricos são montados com o aquecedor e o termostato no colector do radiador direito. O aquecedor é como se mostra na tabela acima e com termostato TH02. Ver outras opções de controlo disponíveis.



REX

BAL

Radiadores **DECO**

DADOS TÉCNICOS

Material Aço

Conexões 1/2"

Coletores e tubos Quadrados e redondos de \varnothing 42 mm

Pressão máxima de exercício 8 bar

Temperatura máxima de exercício 95°C

Disponível em 2 alturas e 1 largura por modelo

Acabamento Cromado

Instalação Vertical

Modelo exposto

Rex 1.150 x 500 mm | Cromado

Bal 1.150 x 500 mm | Cromado

Inovando

Os radiadores **Zeta Series** caracterizam-se pela sua **versatilidade, variedade de medidas e acabamentos**. Fabricados em aço ou alumínio, e acabados em cromado ou pintados que ajudam à sua integração em qualquer ambiente.



- 80 | NEW NIXIE 
- 82 | SEDA 
- 84 | BAHIA / DAMA 
- 86 | ARGUS / BOMBE 
- 88 | VANITY ELÉTRICO 
- 90 | MARCELO ESPEJO

RADIADORES **MULTI**



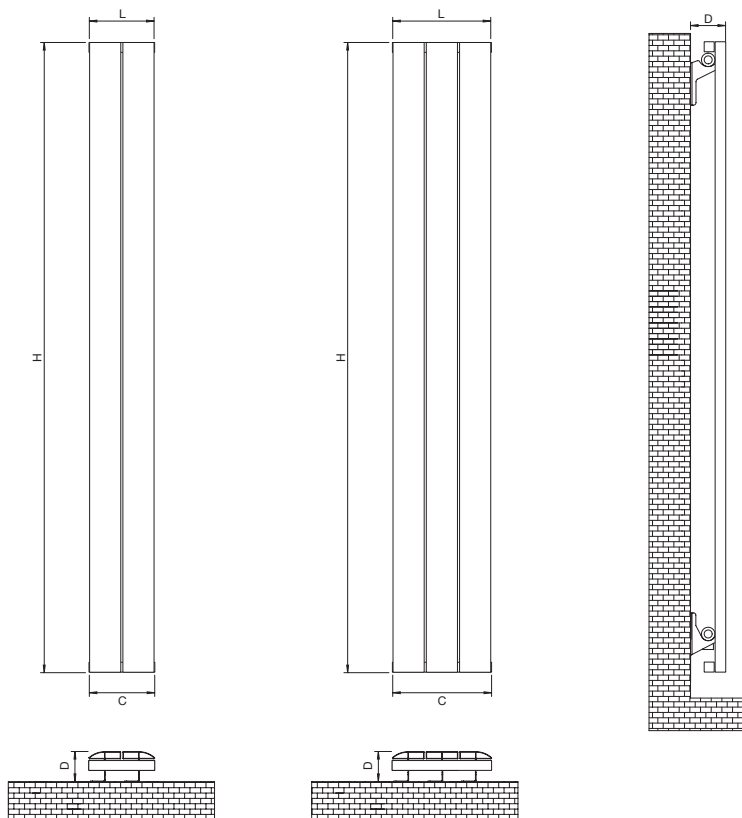
Radiadores **MULTI**

NEW NIXIE

ESPECIFICAÇÕES E PREÇOS

Altura H (mm)	Largura L (mm)	Fundo desde parede D (mm)	Distancia entre eixos C (mm)	Conteúdo em água (l)	Peso (Kg)	Número de elementos	Potencia térmica $\Delta T 50 ^\circ C$ W	Potencia térmica $\Delta T 40 ^\circ C$ W	Expoente	Preço €	
										Branco	Negro
1.800	185	91	185	1,2	5,6	2	436	328	1,28	239,00	257,00
1.800	280	91	280	1,8	8,1	3	664	499	1,28	311,00	332,00

ESQUEMAS



OBSERVAÇÕES

Excelente condutividade e alta resistência à humidade.

Para instalações bitubo recomenda-se conetar a ida e o retorno pela parte inferior do radiador.

Para instalações monotubo deve-se instalar pela parte inferior do radiador. Recomendamos instalar as válvulas modelo **0700** ou **0691**. (Págs 157 e 160 secção acessórios).



As distâncias entre eixos indicadas, são medidas de fabrico do radiador. Antes de realizar a instalação, certifique-se das distancias para deixar em função das válvulas que vá a instalar.

 DADOS TÉCNICOS

Material Alumínio

Conexões 1/2"

Pressão máxima de exercício 6 bar

Temperatura máxima de exercício 85°C

Disponível em 1 altura e 2 larguras

Acabamento Branco fosco ou preto fosco

Instalação Vertical

Modelo exposto

1.800 x 185 mm | Branco mate

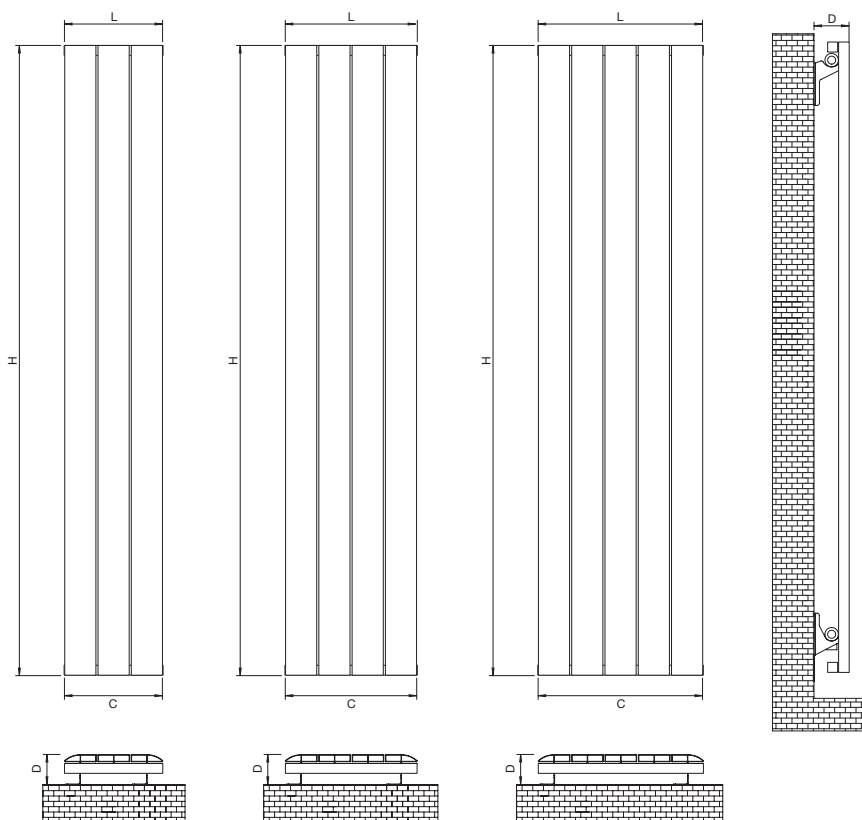


ESPECIFICAÇÕES E PREÇOS

 **HIDRÁULICO**

Altura H (mm)	Largura L (mm)	Fundo desde parede D (mm)	Distância entre eixos C (mm)	Conteúdo em água (l)	Peso (Kg)	Número de elementos	Potencia térmica $\Delta T 50\text{ }^{\circ}\text{C}$ W	Potencia térmica $\Delta T 40\text{ }^{\circ}\text{C}$ W	Expoente	Preço €	
										Branco	Negro
1.800	280	91	280	1,8	8,0	3	664	499	1,28	275,00	290,00
1.800	375	91	375	2,4	10,2	4	893	672	1,28	368,00	380,00
1.800	470	91	470	3,0	12,7	5	1.121	843	1,28	456,00	475,00

ESQUEMAS



OBSERVAÇÕES

ALU ALUMÍNIO

Excelente condutividade e alta resistência à humidade.



Para instalações bitubo recomenda-se conetar a ida e o retorno pela parte inferior do radiador.

Para instalações monotubo deve-se instalar pela parte inferior do radiador. Recomendamos instalar as válvulas modelo **0700** ou **0691**. (Págs 157 e 160 secção acessórios).



As distâncias entre eixos indicadas são medidas de fabrico do radiador. Antes de realizar a instalação deve certificar-se das distâncias a deixar, em função das válvulas que vá instalar.



DADOS TÉCNICOS

Material Alumínio

Conexões 1/2"

Pressão máxima de exercício 6 bar

Temperatura máxima de exercício 85°C

Disponível em 1 altura e 3 larguras

Acabamento Branco fosco ou preto fosco

Instalação Vertical

Modelo exposto

1.800 x 280 mm | Negro mate



BAHIA / DAMA

ESPECIFICAÇÕES E PREÇOS

BAHIA

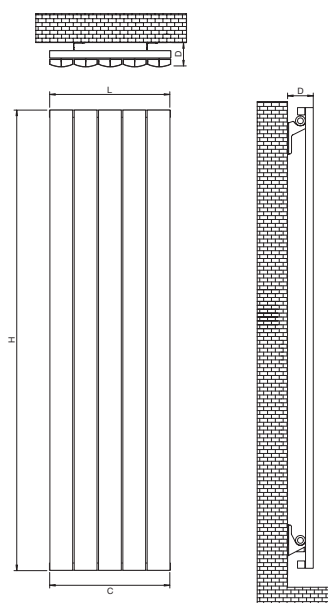
Altura H (mm)	Largura L (mm)	Fundo desde parede D (mm)	Distancia entre eixos C (mm)	Conteúdo em água (l)	Peso (Kg)	Número de elementos	Potencia térmica $\Delta T 50\text{ }^{\circ}\text{C}$ W	Potencia térmica $\Delta T 40\text{ }^{\circ}\text{C}$ W	Expoente	Preço €	
										Branco	Negro
										1.800	280
1.800	375	91	375	2,4	10,3	4	936	704	1,28	359,00	378,00
1.800	470	91	470	3,0	12,8	5	1.170	880	1,28	452,00	466,00

DAMA

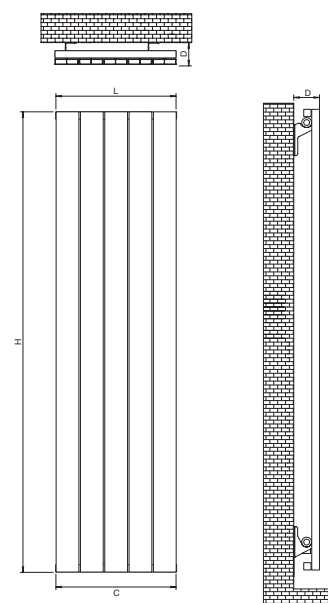
Altura H (mm)	Largura L (mm)	Fundo desde parede D (mm)	Distancia entre eixos C (mm)	Conteúdo em água (l)	Peso (Kg)	Número de elementos	Potencia térmica $\Delta T 50\text{ }^{\circ}\text{C}$ W	Potencia térmica $\Delta T 40\text{ }^{\circ}\text{C}$ W	Expoente	Preço €	
										Branco	Negro
										1.800	280
1.800	375	91	375	2,4	10,3	4	913	687	1,28	355,00	370,00
1.800	470	91	470	3,0	12,8	5	1.142	859	1,28	443,00	456,00

ESQUEMAS

BAHIA



DAMA



OBSERVAÇÕES

Excelente condutividade e alta resistência à humidade.



Para instalações bitubo recomenda-se conetar a ida e o retorno pela parte inferior do radiador.

Para instalações monotubo deve-se instalar pela parte inferior do radiador. Recomendamos instalar as válvulas modelo **0700** ou **0691**. (Págs 157 e 160 secção acessórios).



As distâncias entre eixos indicadas são medidas de fabrico do radiador. Antes de realizar a instalação, devem certificar-se das distâncias a deixar, em função das válvulas que vão instalar.



BAHIA



DAMA

DADOS TÉCNICOS

Material Alumínio

Conexões 1/2"

Pressão máxima de exercício 6 bar

Temperatura máxima de exercício 85 °C

Disponível em 1 altura e 3 larguras por modelo

Acabamento Branco fosco ou preto fosco

Instalação Vertical

Modelo exposto

Bahia 1.800 x 470 mm | Preto fosco

ARGUS / BOMBE

ESPECIFICAÇÕES E PREÇOS

ARGUS

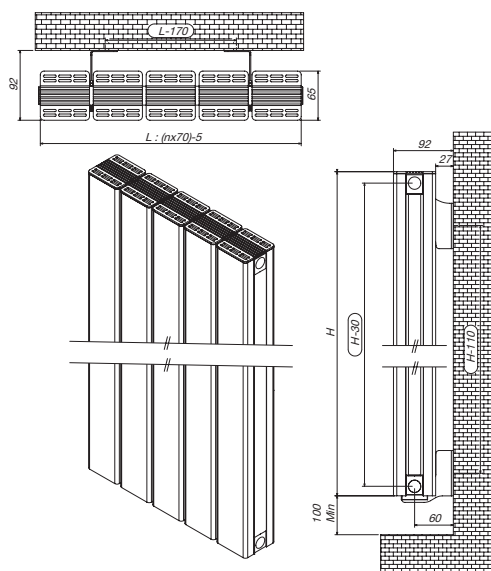
Altura H (mm)	Largura L (mm)	Fundo desde parede D (mm)	Distancia entre eixos C (mm)	Conteúdo em água (l)	Peso (Kg)	Número de elementos	Potencia térmica $\Delta T 50^{\circ}\text{C}$ W	Potencia térmica $\Delta T 40^{\circ}\text{C}$ W	Expoente	Preço €
										Branco
1.800	275	100	275	1,6	13,2	4	944	709	1,28	615,00
1.800	345	100	375	2,0	16,5	5	1.180	887	1,28	772,00
1.800	415	100	415	2,4	19,8	6	1.416	1.064	1,28	924,00

BOMBE

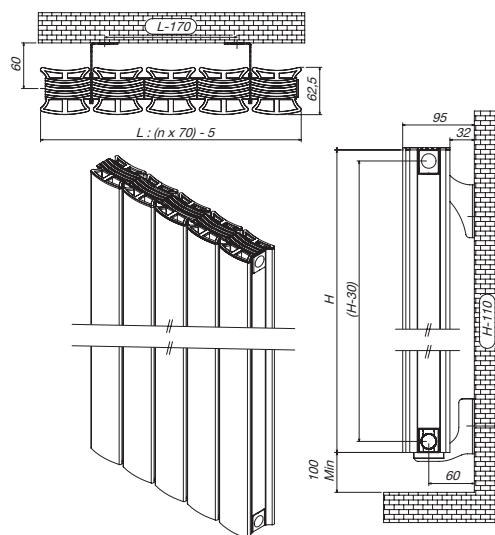
Altura H (mm)	Largura L (mm)	Fundo desde parede D (mm)	Distancia entre eixos C (mm)	Conteúdo em água (l)	Peso (Kg)	Número de elementos	Potencia térmica $\Delta T 50^{\circ}\text{C}$ W	Potencia térmica $\Delta T 40^{\circ}\text{C}$ W	Expoente	Preço €
										Branco
1.800	275	95	275	1,4	11,7	4	1.044	785	1,28	669,00
1.800	345	95	345	1,8	14,6	5	1.305	981	1,28	838,00
1.800	415	95	415	2,1	17,5	6	1.566	1.177	1,28	1004,00

ESQUEMAS

ARGUS



BOMBE



OBSERVAÇÕES

Excelente condutividade e alta resistência à humidade.



Para instalações bitubo recomenda-se conectar a ida e o retorno pela parte inferior do radiador.

Não apto para instalações monotubo.

As distâncias entre eixos indicadas são medidas de fabrico do radiador. Antes de realizar a instalação, deve certificar-se das distancias a deixar, em função das válvulas que vão instalar.



ARGUS



BOMBE

DADOS TÉCNICOS

Material Alumínio

Conexões 1/2"

Pressão máxima de exercício 6 bar

Temperatura máxima de exercício 85 °C

Disponível em 1 altura e 3 larguras por modelo

Acabamento Branco

Instalação Vertical

Modelo exposto

Bombe

1.800 x 415 mm | Branco

VANITY

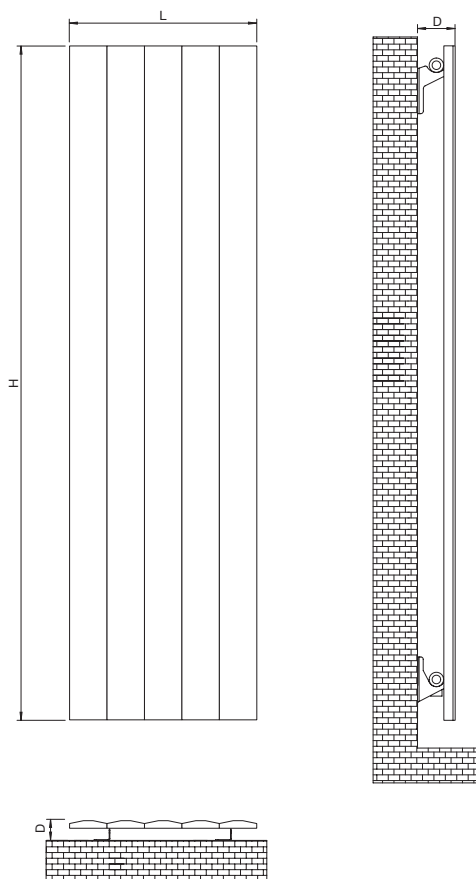
ELÉTRICO

ESPECIFICAÇÕES E PREÇOS

 ELÉTRICO

Altura H (mm)	Largura L (mm)	Fundo do radiador (mm)	Fundo desde parede D (mm)	Peso (Kg)	Número de elementos	Potencia Resistencia (W)	Preço €	
							Branco	Negro
1.800	300	37	87	6,2	3	600	552,00	552,00
1.800	400	37	87	10,6	4	800	693,00	693,00
1.800	500	37	87	13,0	5	1.000	848,00	848,00


ESQUEMAS



OBSERVAÇÕES

ALU ALUMINIO

Excelente condutividade e alta resistência à humidade.

 Opera apenas eletricamente. Sem fluido. Função de poupança energética ao aquecer o radiador por fases independentes.

Controlo remoto para o seu funcionamento incluído no preço.



DADOS TÉCNICOS

Material Alumínio

Disponível em 1 altura e 3 larguras

Acabamento Branco fosco RAL 9016
ou preto fosco RAL 9005

Instalação Vertical

Modelo exposto

1.800 x 500 mm | Branco fosco RAL 9016



MARCELO

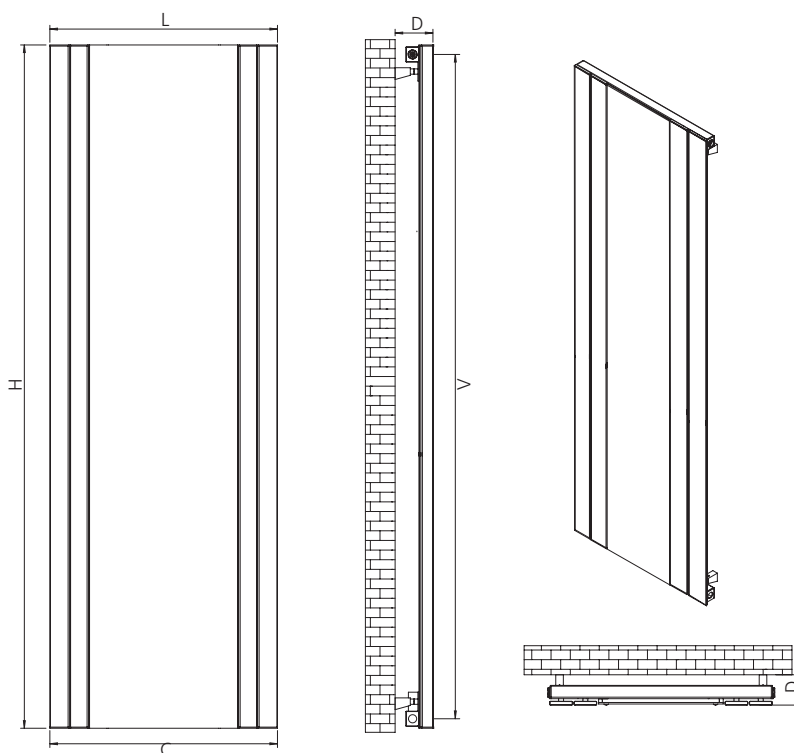
ESPELHO

ESPECIFICAÇÕES E PREÇOS


 **HIDRÁULICO**

Altura H (mm)	Distancia eixos Vertical (mm)	Largura L (mm)	Distancia a eixos Horizontal C (mm)	Fundo desde parede D (mm)	Conteúdo em água (l)	Peso (Kg)	Número de tubos ou secções	Potencia térmica $\Delta T 50\text{ }^{\circ}\text{C}$ W	Potencia térmica $\Delta T 40\text{ }^{\circ}\text{C}$ W	Expoente	Preço €
											Cromado
1.800	1.770	600	600	95	6,4	32,2	4	542	406	1,25	672,00

ESQUEMAS



OBSERVAÇÕES

 Para instalações bitubo recomenda-se conectar a ida e o retorno pela parte inferior do radiador.

Não apto para instalações monotubo.

As distâncias entre eixos indicadas são medidas de fabrico do radiador. Antes de realizar a instalação, deve certificar-se das distancias a deixar em função das válvulas que vai instalar.



DADOS TÉCNICOS

Material Aço e espelho

Conexões 1/2"

Pressão máxima de exercício 8 bar

Temperatura máxima de exercício 95 °C

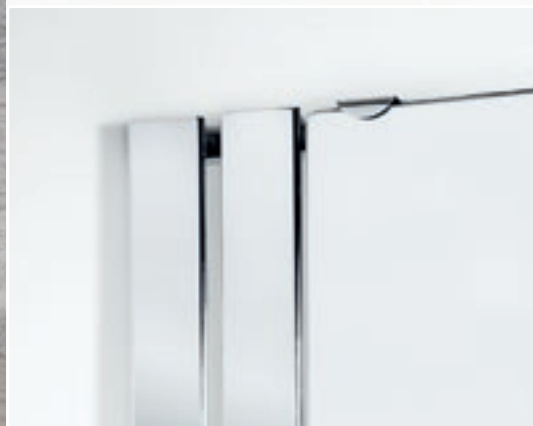
Disponível em 1 altura e 1 largura

Acabamento Cromado e espelho central

Instalação Vertical

Modelo exposto

1.800 x 600 mm | Cromado e espelho central



Luxo e praticidade para decorar e aquecer os seus quartos.

Muito mais do que aquecer radiadores, a série Inox foi concebida e desenvolvida utilizando técnicas de produção de última geração, radiadores soldados utilizando a técnica de gás inerte de tungsténio (tig), que garante que as soldas têm uma resistência igual à do próprio corpo do radiador.

A série Inox oferece um serviço de fabrico por medida. A equipa de desenhadors e engenheiros trabalhará de acordo com as suas especificações e requisitos de potência ou espaço.

A nossa filosofia, orientada para a inovação e melhoria dos nossos radiadores, permitiu-nos alargar a garantia da série Inox para 20 anos.

Série Inox a 20 anos.



94 | ECO INOX

96 | ALIAS

98 | KAISER

100 | INSIGNA

102 | WINDSOR

104 | KARNAK INOX

106 | TORA

108 | ASTOR

110 | ARES

112 | MIXOLOGY

114 | TRON

116 | CLASH

118 | WAVE

120 | MAGMA

RADIADORES
AÇO **INOX**



Radiadores **INOX**

RESISTENTE A ÁREAS COM
ALTA CONCENTRAÇÃO
DE HUMIDADE E CONDENSAÇÃO.

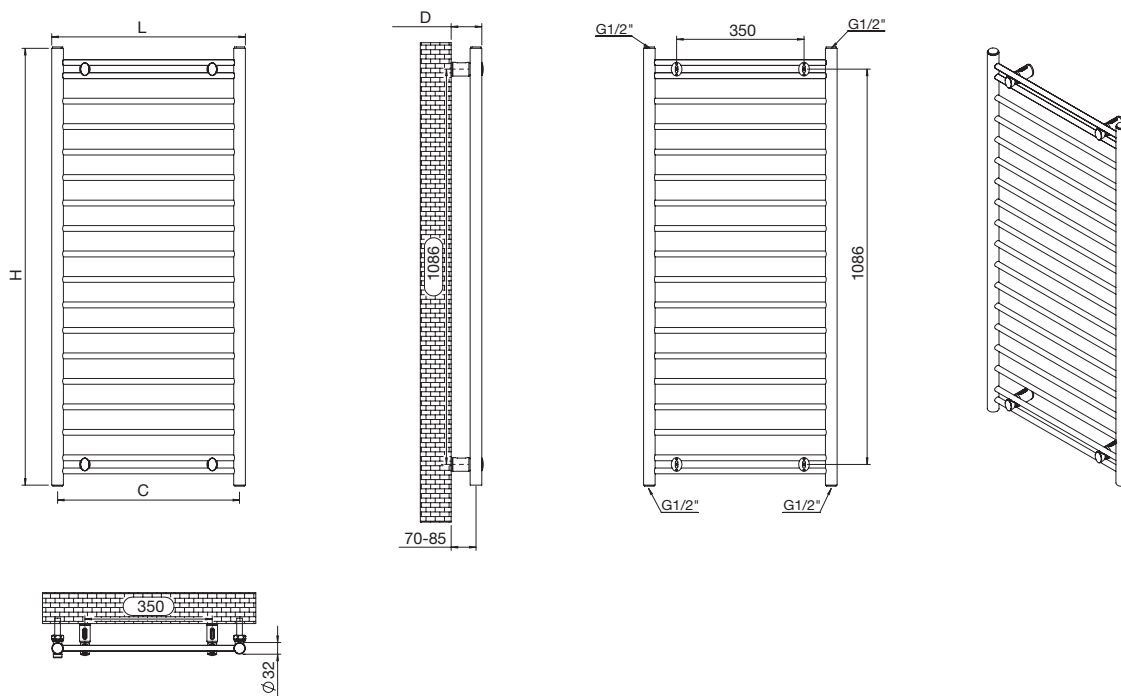
ADEQUADO PARA INSTALAÇÃO
NA ZONA 1 DA CASA DE BANHO

ECO INOX

ESPECIFICAÇÕES E PREÇOS

Altura H (mm)	Largura L (mm)	Fundo desde parede D (mm)	Distância entre eixos C (mm)	Conteúdo em água (l)	Peso (Kg)	Número de tubos	Potência térmica $\Delta T 50^\circ C$ W	ELÉTRICO		HIDRÁULICO		
								Potência Resistência (W)	Preço €	Preço €		
									Brilho polido	Brilho polido	Brilho Ouro Brilho Cobre	Ouro mate Cobre mate
800	482	85-100	450	1,7	5,0	12	196	400	431,00	340,00	782,00	746,00
1.200	482	85-100	450	2,6	7,5	18	294	400	542,00	456,00	1027,00	981,00
800	532	85-100	500	1,9	5,7	12	224	400	441,00	357,00	876,00	838,00
1.200	532	85-100	500	2,8	8,5	18	335	400	567,00	483,00	1.124,00	1.071,00

ESQUEMAS



OBSERVAÇÕES

Para instalações de tubos duplos, recomenda-se a ligação do fluxo e o retorno no fundo do radiador. Para instalações monotubo, deve ser instalado na parte inferior do radiador. Recomendamos a instalação de válvulas modelo 0721 ou 0688 (ver páginas 157 e 160 na secção de acessórios).



Os modelos eléctricos são montados com o aquecedor e o interruptor ON/OFF no colector do radiador direito. A resistência é como mostrado na tabela acima e com o interruptor ON/OFF EHNSI. Ver outras opções de controlo disponíveis.





DADOS TÉCNICOS

Material Aço inoxidável

Conexões 1/2"

Pressão máxima de exercício 8 bar

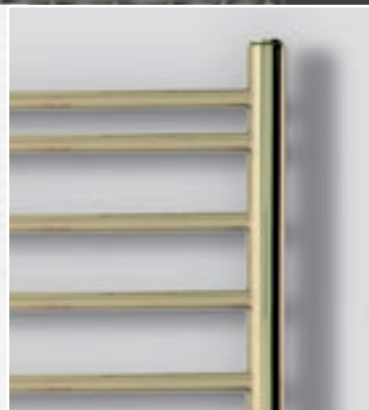
Temperatura máxima de exercício 95°C

Disponível em 2 alturas e 2 larguras

Acabamento Brilho polido, Brilho ouro, Brilho cobre, ouro mate ou cobre mate

Instalação Vertical

Modelo exposto
800 x 532 mm | Brilho Polido



ESPECIFICAÇÕES E PREÇOS

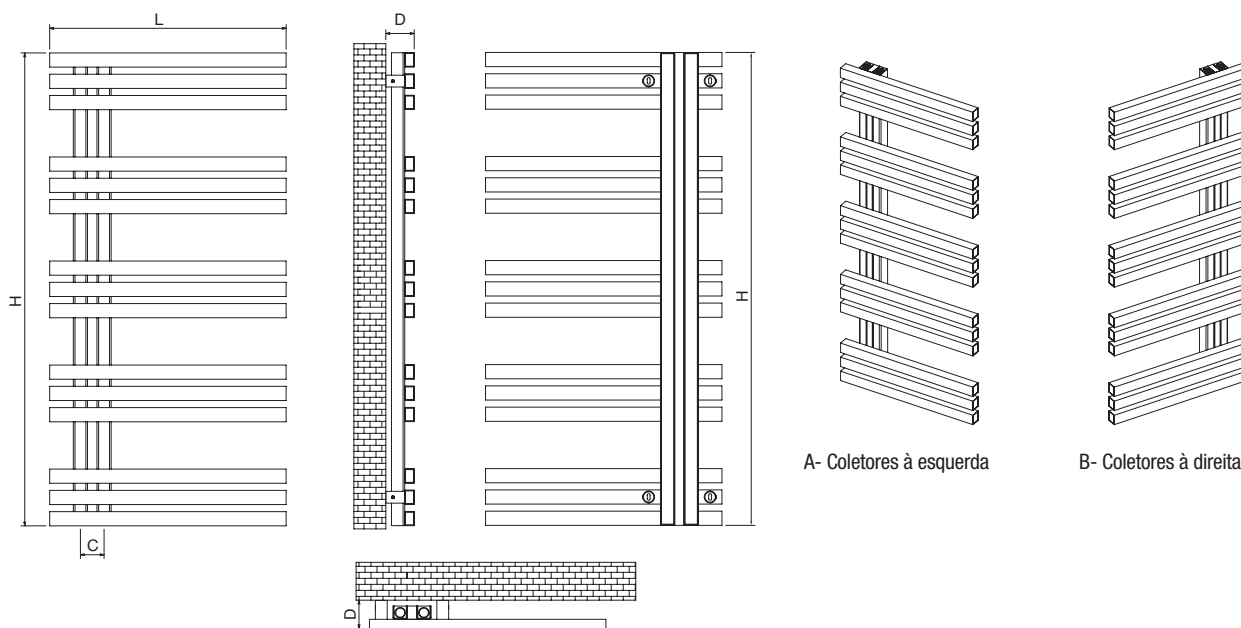


TERMOSTATO TH02



Altura H (mm)	Largura L (mm)	Fundo desde parede D (mm)	Distância entre eixos C (mm)	Conteúdo em água (l)	Peso (kg)	Número de ripas	Potência térmica $\Delta T 50^{\circ}C$ W	Potência Resistência (W)	Preço €	Preço €
									Mate polido	Mate polido
780	500	65-80	50	3,9	9,2	12	422	400	851,00	777,00
1.000	500	65-80	50	4,9	11,5	15	530	400	1.040,00	966,00

ESQUEMAS



OBSERVAÇÕES

Tira central em aço polido brilhante.



Para instalações de tubos duplos, recomenda-se a ligação do fluxo e o retorno no fundo do radiador.

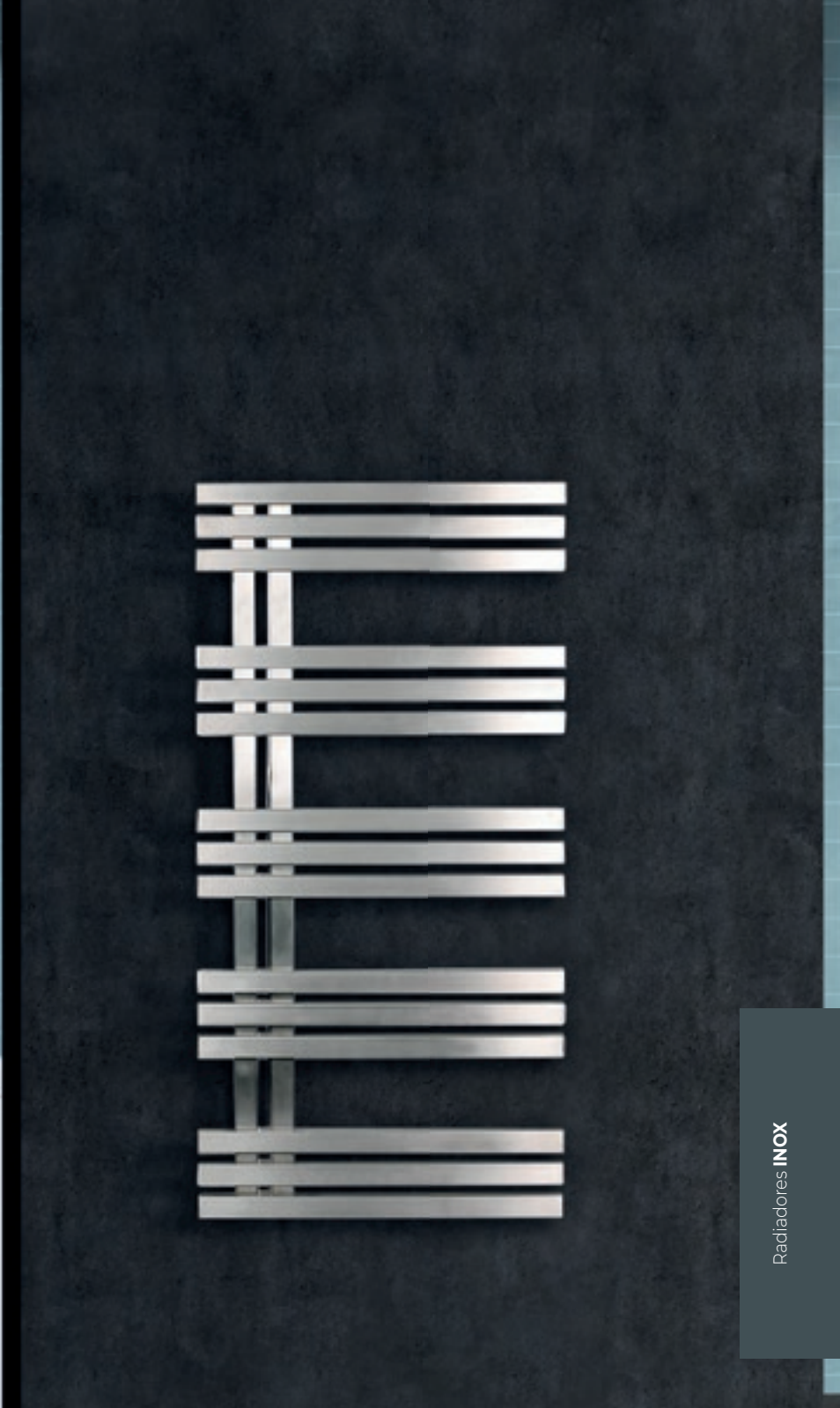
Para instalações de tubo simples, deve ser instalado na parte inferior do radiador. Recomendamos a instalação da válvula modelo 0706N (Página 157 secção de acessórios).



Os modelos eléctricos são montados com o aquecedor e o termostato no coletor do radiador direito. O aquecedor é como se mostra na tabela acima e com termostato TH02. Consultar outras opções de controlo disponíveis.

Na versão eléctrica, indicar a posição do radiador.





Radiadores **INOX**

DADOS TÉCNICOS

Material Aço inoxidável

Conexões 1/2"

Pressão máxima de exercício 8 bar

Temperatura máxima de exercício 95°C

Disponível em 2 alturas e 1 largura

Acabamento Mate polido com faixa central em acabamento polido e brilhante

Instalação Vertical

Modelo exposto

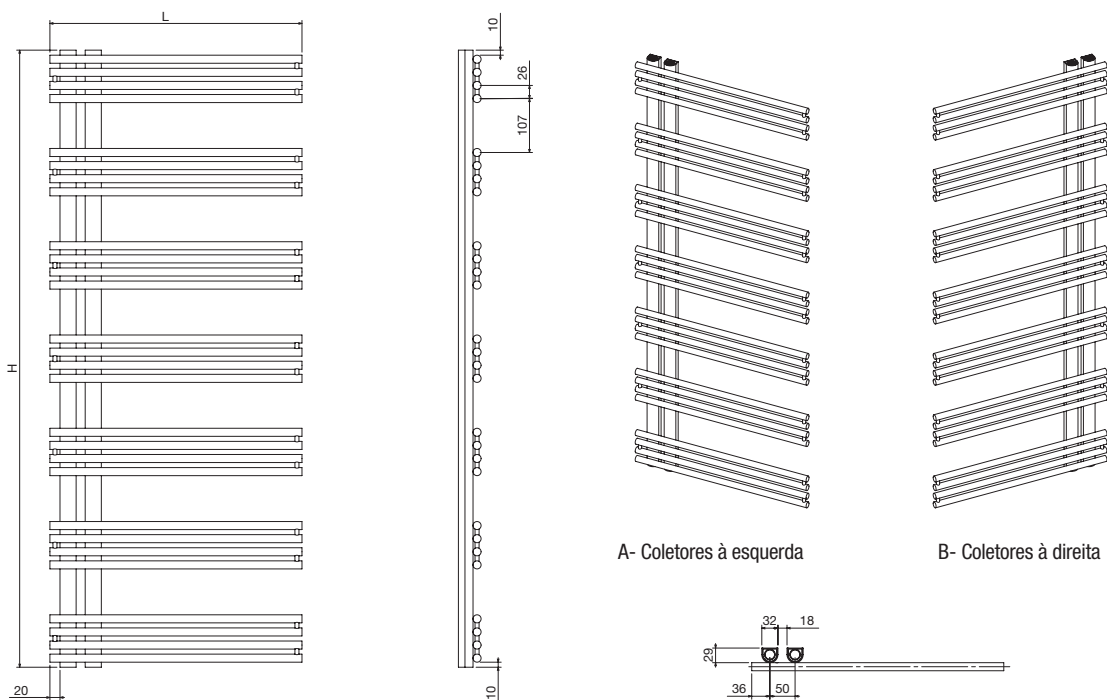
1.000 x 500 mm | Polido mate com tira central em brilho polido



ESPECIFICAÇÕES E PREÇOS

Altura H (mm)	Largura L (mm)	Fundo desde parede D (mm)	Distância entre eixos C (mm)	Conteúdo em água (l)	Peso (kg)	Número de tubos	Potência térmica $\Delta T 50^{\circ}C$ W	ELÉTRICO		HIDRÁULICO
								Potência Resistência (W)	Preço €	Preço €
									IntERRUPTOR ON/OFF EHNSI	Mate polido
1.220	500	85-100	50	4,6	10,3	28	437	400	1.271,00	1.176,00
1.405	500	85-100	50	5,3	12,5	32	492	400	1.468,00	1.373,00
1.769	500	85-100	50	6,4	14,9	40	631	800	1.829,00	1.735,00

ESQUEMAS



OBSERVAÇÕES

Para instalações de tubos duplos, recomenda-se a ligação do fluxo e o retorno no fundo do radiador.

Para instalações de tubo simples, deve ser instalado na parte inferior do radiador. Recomendamos a instalação da válvula modelo 0706N (Página 157 secção de acessórios).



Os modelos eléctricos são montados com o aquecedor e o interruptor ON/OFF no colector do radiador direito. A resistência é como mostrado na tabela acima e com o interruptor ON/OFF EHNSI.

Ver outras opções de controlo disponíveis.

Na versão eléctrica, indicar a posição do radiador.





DADOS TÉCNICOS

Material Aço inoxidável

Conexões 1/2"

Pressão máxima de exercício 8 bar

Temperatura máxima de exercício 95°C

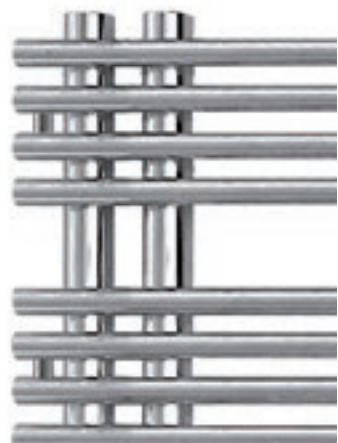
Disponível em 3 alturas e 1 largura

Acabamento Mate polido

Instalação Vertical

Modelo exposto

1.220 x 500 mm | Mate polido



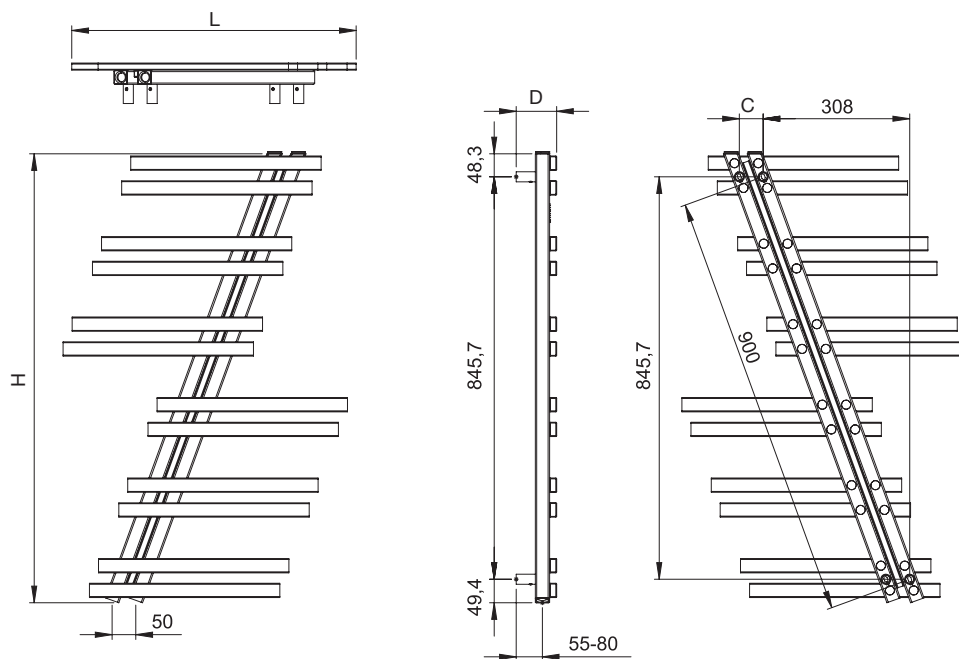
INSIGNA

ESPECIFICAÇÕES E PREÇOS



HIDRÁULICO

Altura H (mm)	Largura L (mm)	Fundo desde parede D (mm)	Distância entre eixos C (mm)	Conteúdo em água (l)	Peso (Kg)	Número de ripas	Potência térmica $\Delta T 50^\circ\text{C}$ W	Preço €
943	596	85-110	50	3,2	8,3	12	499	Mate polido
								1.066,00

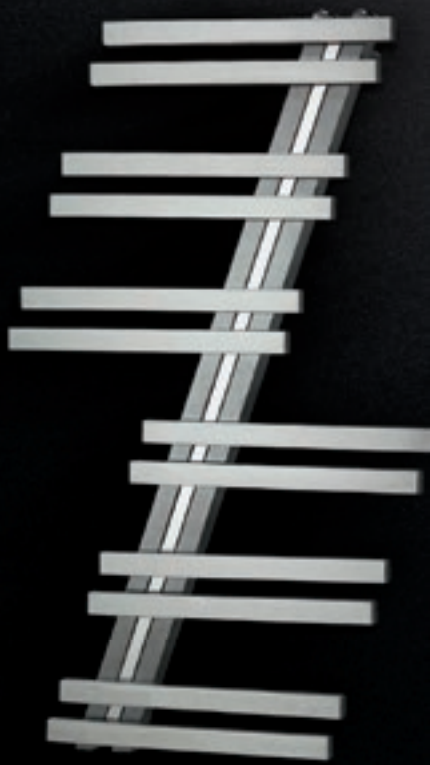
ESQUEMAS



OBSERVAÇÕES

 Para instalações de dois tubos, recomenda-se ligar o fluxo e o retorno na parte inferior do radiador.

Não adequado para instalações de tubo simples.



Radiadores **INOX**

DADOS TÉCNICOS

- Material** Aço inoxidável
- Conexões** 1/2"
- Pressão máxima de exercício** 8 bar
- Temperatura máxima de exercício** 95°C
- Disponível em** 1 altura e 1 largura
- Acabamento** Mate polido com faixa central em acabamento polido e brilhante
- Instalação** Vertical

Modelo exposto
943 x 596 mm | Mate polido com faixa central em acabamento polido e brilhante

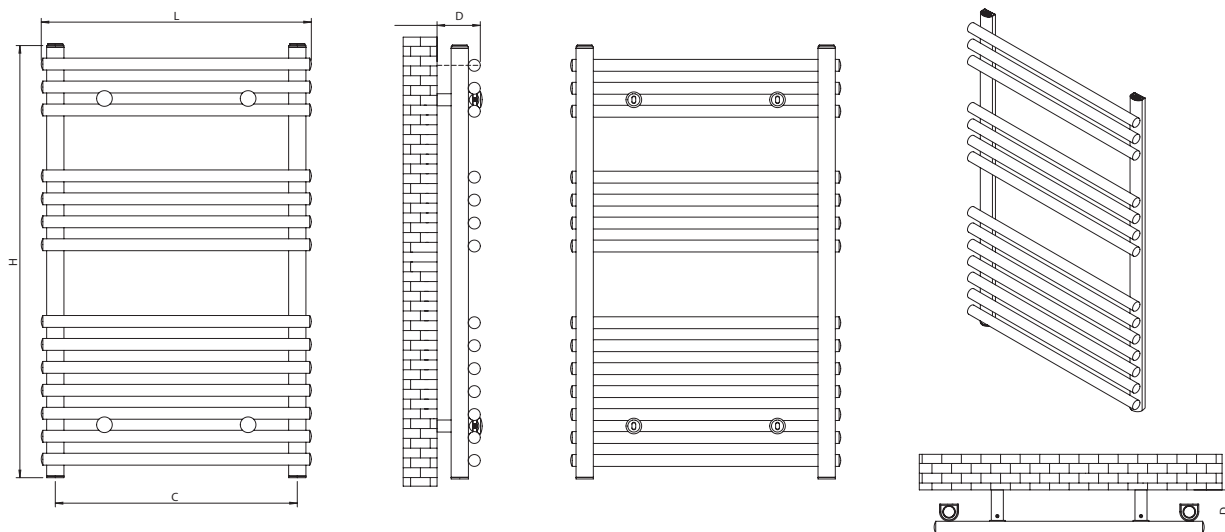


WINDSOR

ESPECIFICAÇÕES E PREÇOS

Altura H (mm)	Largura L (mm)	Fundo desde parede D (mm)	Distância entre eixos C (mm)	Conteúdo em água (l)	Peso (Kg)	Número de tubos	Potência térmica $\Delta T 50^{\circ}C$ W	ELÉTRICO		HIDRÁULICO		
								Potencia Resistencia (W)	Preço €		Preço €	
									Mate polido	Brilho polido	Mate polido	Brilho polido
798	500	80-90	448	3,5	6,5	14	377	400	781,00	920,00	687,00	825,00
1.150	500	80-90	448	5,1	9,2	20	538	400	1.073,00	1.268,00	979,00	1.174,00
1.612	500	80-90	448	7,6	13,6	31	792	800	1.576,00	1.873,00	1.482,00	1.779,00

ESQUEMAS



OBSERVAÇÕES



Para instalações de tubos duplos, recomenda-se a ligação do fluxo e o retorno no fundo do radiador.

Para instalações monotubo, deve ser instalado na parte inferior do radiador. Recomendamos a instalação de válvulas modelo 0721 ou 0688 (ver páginas 157 e 160 na secção de acessórios).



Os modelos eléctricos são montados com o aquecedor e o interruptor ON/OFF no colector do radiador direito. A resistência é como mostrado na tabela acima e com o interruptor ON/OFF EHNSI.

Ver outras opções de controlo disponíveis.





DATOS TÉCNICOS

Material Aço inoxidável

Conexões 1/2"

Pressão máxima de exercício 8 bar

Temperatura máxima de exercício 95 °C

Disponível em 3 alturas e 1 largura

Acabamento Mate polido ou brilho polido

Instalação Vertical

Modelo exposto

1.150 x 500 mm | Mate polido

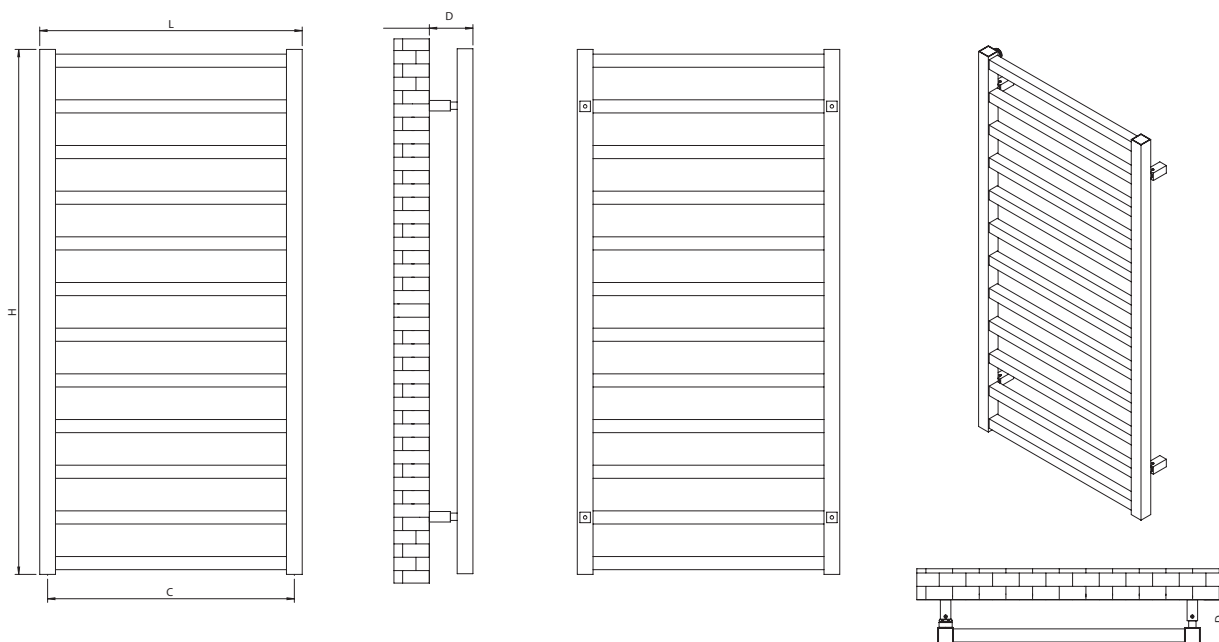


KARNAK INOX

ESPECIFICAÇÕES E PREÇOS

Altura H (mm)	Largura L (mm)	Fundo desde parede D (mm)	Distância entre eixos C (mm)	Conteúdo em água (l)	Peso (Kg)	Número de tubos	Potência térmica $\Delta T 50\text{ }^{\circ}\text{C}$ W	ELÉTRICO TERMOSTATO TH02		HIDRÁULICO		
								Potência Resistência (W)	Preço €		Preço €	
									Mate polido	Brilho polido	Mate polido	Brilho polido
1.000	500	85-100	470	4,0	8,8	12	320	400	1.201,00	1.426,00	1.128,00	1.352,00
1.700	500	85-100	470	6,6	14,6	20	518	800	1.804,00	2.150,00	1.730,00	2.077,00

ESQUEMAS



OBSERVAÇÕES

Para instalações de tubos duplos, recomenda-se a ligação do fluxo e o retorno no fundo do radiador.

Para instalações monotubo, deve ser instalado na parte inferior do radiador. Recomendamos a instalação de válvulas modelo 0721 ou 0688 (ver páginas 157 e 160 na secção de acessórios).



Os modelos eléctricos são montados com o aquecedor e o termostato no colectador do radiador direito. O aquecedor é como se mostra na tabela acima e com termostato TH02. Ver outras opções de controlo disponíveis.



 DADOS TÉCNICOS

Material Aço inoxidável

Conexões 1/2"

Pressão máxima de exercício 10 bar

Temperatura máxima de exercício 95°C

Disponível em 2 alturas e 1 largura

Acabamento Mate polido ou Brilho polido

Instalação Vertical

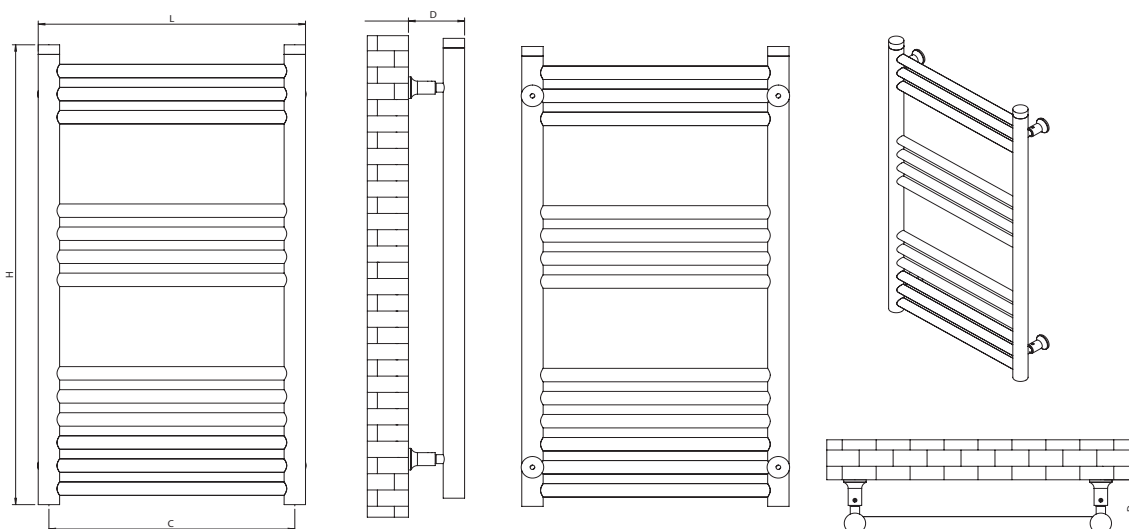
Modelo exposto
1.000 x 500 mm | Brilho polido



ESPECIFICAÇÕES E PREÇOS

Altura H (mm)	Largura L (mm)	Fundo desde parede D (mm)	Distância entre eixos C (mm)	Conteúdo em água (l)	Peso (kg)	Número de tubos	Potência térmica $\Delta T 50^{\circ}C$ W	ELÉTRICO		HIDRÁULICO	
								Potência Resistência (W)	INTERRUPTOR ON/OFF EHNSI		Preço €
									Mate polido	Preço €	Mate polido
718	432	85-100	400	2,1	7,2	13	293	400	811,00	716,00	
1.044	432	85-100	400	3,0	8,2	19	428	400	1.035,00	941,00	
1.550	432	85-100	400	4,1	11,1	25	564	800	1.292,00	1.197,00	
718	482	85-100	450	2,7	8,6	13	366	400	856,00	761,00	
1.044	482	85-100	450	4,0	9,7	19	535	400	1.100,00	1.006,00	
1.550	482	85-100	450	5,3	13,1	25	705	800	1.382,00	1.287,00	

ESQUEMAS



OBSERVAÇÕES

Para instalações de tubos duplos, recomenda-se a ligação do fluxo e o retorno no fundo do radiador.

Para instalações monotubo, deve ser instalado na parte inferior do radiador. Recomendamos a instalação de válvulas modelo 0721 ou 0688 (ver páginas 157 e 160 na secção de acessórios).



Os modelos eléctricos são montados com o aquecedor e o interruptor ON/OFF no coletor do radiador direito. A resistência é como mostrado na tabela acima e com o interruptor ON/OFF EHNSI.

Ver outras opções de controlo disponíveis.



DADOS TÉCNICOS

Material Aço inoxidável

Conexões 1/2"

Pressão máxima de exercício 8 bar

Temperatura máxima de exercício 95°C

Disponível em 3 alturas e 2 larguras

Acabamento Mate polido

Instalação Vertical

Modelo exposto
718 x 482 mm | Mate polido



ESPECIFICAÇÕES E PREÇOS

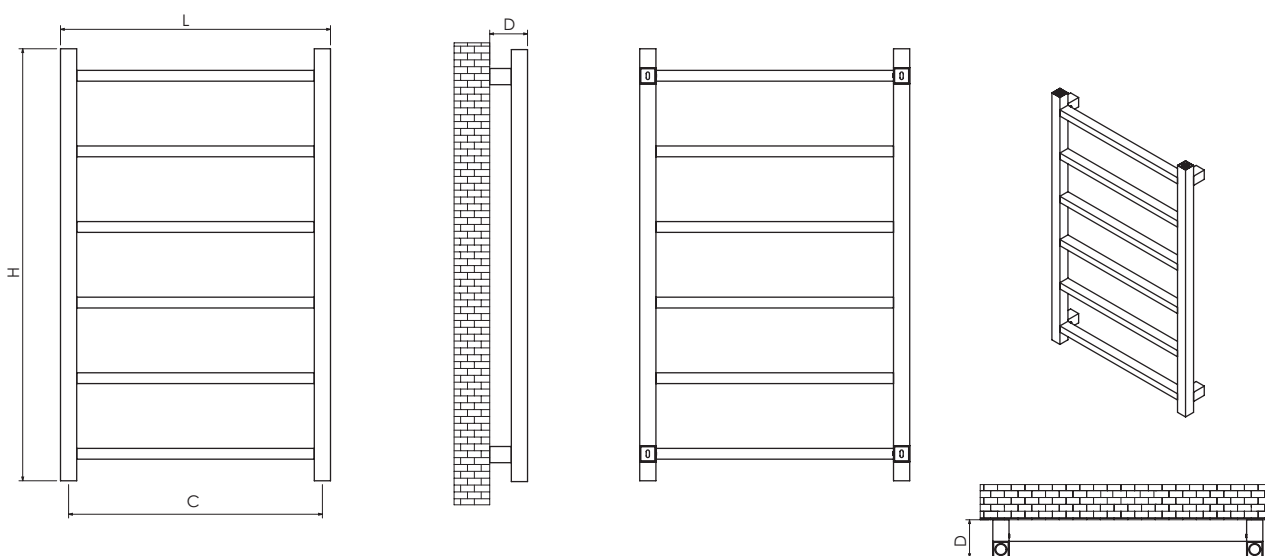


TERMOSTATO TH02



Altura H (mm)	Largura L (mm)	Fundo desde parede D (mm)	Distância entre eixos C (mm)	Conteúdo em água (l)	Peso (kg)	Número de tubos	Potência térmica $\Delta T 50 ^\circ C$ W	Potência Resistência (W)	Preço €	Preço €
									Mate polido	Mate polido
800	500	70-90	470	2,4	6,1	6	213	400	830,00	756,00
1.200	500	70-90	470	3,4	8,5	8	292	400	941,00	867,00

ESQUEMAS



OBSERVAÇÕES



Para instalações de tubos duplos, recomenda-se a ligação do fluxo e o retorno no fundo do radiador.

Para instalações monotubo, deve ser instalado na parte inferior do radiador. Recomendamos a instalação de válvulas modelo 0721 ou 0688 (ver páginas 157 e 160 na secção de acessórios).



Os modelos eléctricos são montados com o aquecedor e o termostato no coletor do radiador direito. O aquecedor é como se mostra na tabela acima e com termostato TH02. Ver outras opções de controlo disponíveis.



 DADOS TÉCNICOS

Material Aço inoxidável

Conexões 1/2"

Pressão máxima de exercício 8 bar

Temperatura máxima de exercício 95°C

Disponível em 2 alturas e 1 largura

Acabamento Mate polido

Instalação Vertical

Modelo exposto

800 x 500 mm | Mate polido



ESPECIFICAÇÕES E PREÇOS

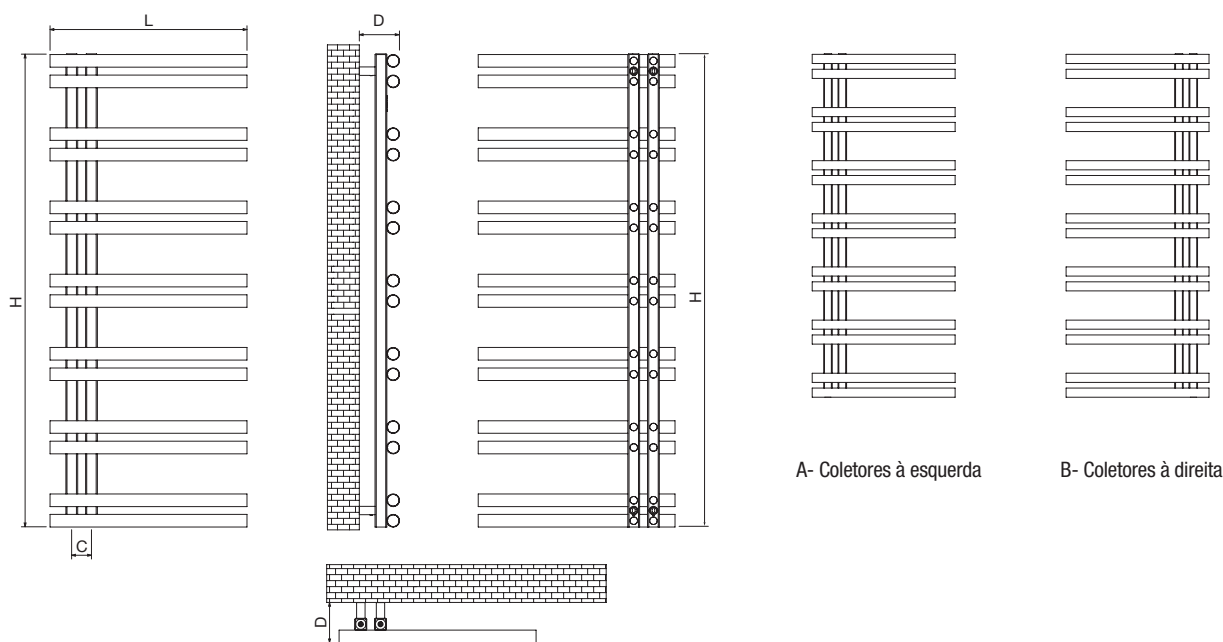


TERMOSTATO TH02



Altura H (mm)	Largura L (mm)	Fundo desde parede D (mm)	Distância entre eixos C (mm)	Conteúdo em água (l)	Peso (kg)	Número de tubos	Potência térmica $\Delta T 50^{\circ}C$ W	Potência Resistência (W)	Preço €	Preço €
									Mate polido	Mate polido
750	500	102-127	50	4,5	7,4	10	253	400	777,00	704,00
1.200	500	102-127	50	6,6	10,5	14	358	400	1.035,00	962,00

ESQUEMAS



OBSERVAÇÕES



Para instalações de tubos duplos, recomenda-se a ligação do fluxo e o retorno no fundo do radiador.

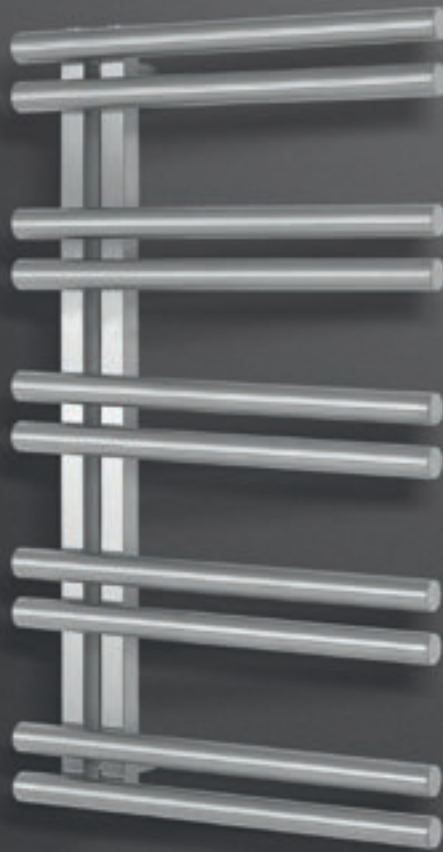
Para instalações de tubo simples, deve ser instalado na parte inferior do radiador. Recomendamos a instalação da válvula modelo 0706N (Página 157 secção de acessórios).



Os modelos eléctricos são montados com o aquecedor e o termostato no coletor do radiador direito. O aquecedor é como se mostra na tabela acima e com termostato TH02. Ver outras opções de controlo disponíveis.

Na versão eléctrica indicar a posição do radiador.





DADOS TÉCNICOS

Material Aço inoxidável

Conexões 1/2"

Pressão máxima de exercício 8 bar

Temperatura máxima de exercício 95°C

Disponível em 2 alturas e 1 largura

Acabamento Mate polido

Instalação Vertical

Modelo exposto

750 x 500 mm | Mate polido



MIXOLOGY

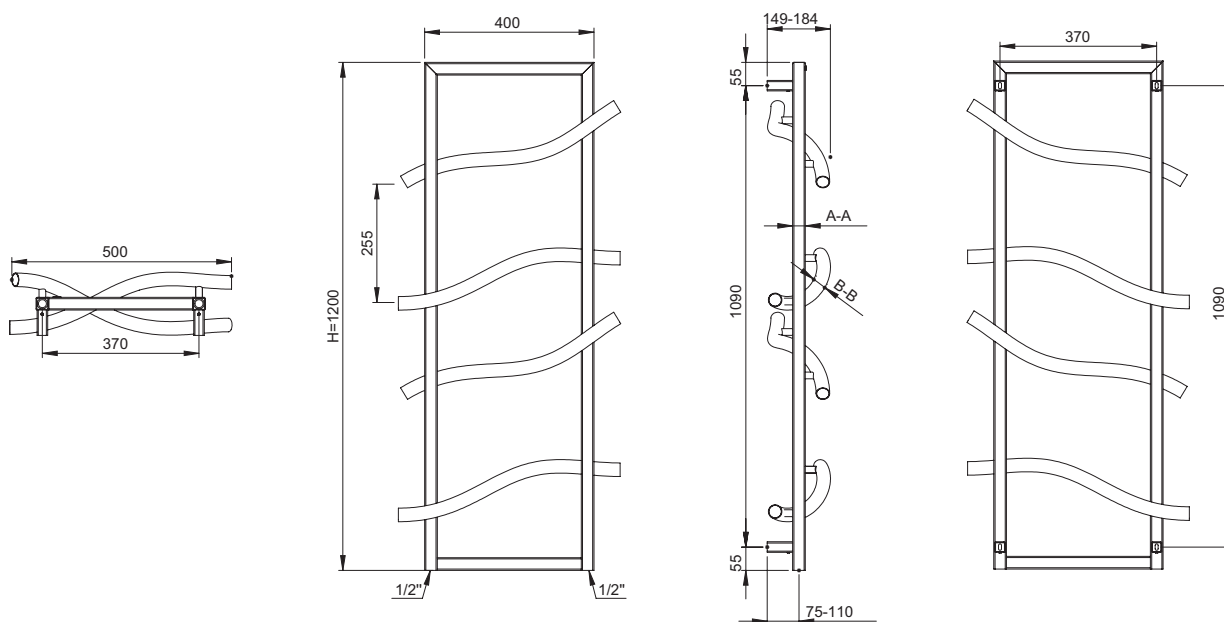
ESPECIFICAÇÕES E PREÇOS

Altura H (mm)	Largura L (mm)	Fundo desde parede D (mm)	Distância entre eixos C (mm)	Conteúdo em água (l)	Peso (kg)	Número de tubos	Potência térmica $\Delta T 50^{\circ}C$ W	ELÉTRICO		HIDRÁULICO
								Potência Resistência (W)	Preço €	Preço €
1.200	500	149-184	370	3,77	7,0	4	209	400	1.223,00	1.129,00


INTERRUPTOR ON/OFF EHNSI


HIDRÁULICO


ESQUEMAS



OBSERVAÇÕES

 Para instalações de dois tubos, recomenda-se ligar o fluxo e o retorno na parte inferior do radiador.

Não adequado para instalações de tubo simples.

 Os modelos eléctricos estão equipados com o aquecedor e o interruptor ON/OFF no colector do radiador do lado direito. Interruptor ON/OFF no colector do radiador direito. A resistência é como mostrado na tabela acima e com o interruptor ON/OFF EHNSI. Ver outras opções de controlo disponíveis.





DATOS TÉCNICOS

Material Aço inoxidável

Conexões 1/2"

Pressão máxima de exercício 10 bar

Temperatura máxima de exercício 95°C

Disponível em 1 altura e 1 largura

Acabamento Brilho + Mate

Instalação Vertical

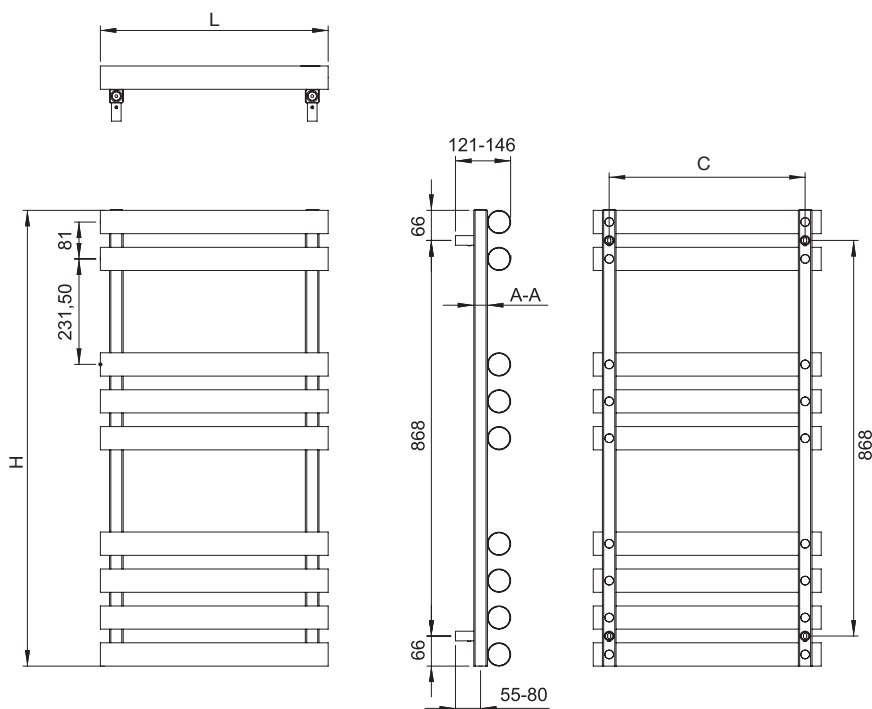
Modelo exposto

1.200 x 500 mm | Brilho + Mate

ESPECIFICAÇÕES E PREÇOS

Altura H (mm)	Largura L (mm)	Fundo desde parede D (mm)	Distância entre eixos C (mm)	Conteúdo em água (l)	Peso (kg)	Número de tubos	Potência térmica $\Delta T 50^{\circ}C$ W	ELÉTRICO INTERRUPTOR ON/OFF EHNSI		HIDRÁULICO
								Potência Resistência (W)	Preço €	Preço €
1.000	500	121-146	430	4,2	10,5	9	377	400	924,00	830,00
									Mate polido	Mate polido

ESQUEMAS



OBSERVAÇÕES

Para instalações de tubos duplos, recomenda-se a ligação do fluxo e o retorno no fundo do radiador.

Para instalações monotubo, deve ser instalado na parte inferior do radiador. Recomendamos a instalação de válvulas modelo 0721 ou 0688 (ver páginas 157 e 160 na secção de acessórios).



Os modelos eléctricos são montados com o aquecedor e o interruptor ON/OFF no colector do radiador direito. A resistência é como mostrado na tabela acima e com o interruptor ON/OFF EHNSI. Ver outras opções de controlo disponíveis.





DADOS TÉCNICOS

Material Aço inoxidável

Conexões 1/2"

Pressão máxima de exercício 8 bar

Temperatura máxima de exercício 95°C

Disponível em 1 altura e 1 largura

Acabamento Mate polido

Instalação Vertical

Modelo exposto

1.000 x 500 mm | Mate polido



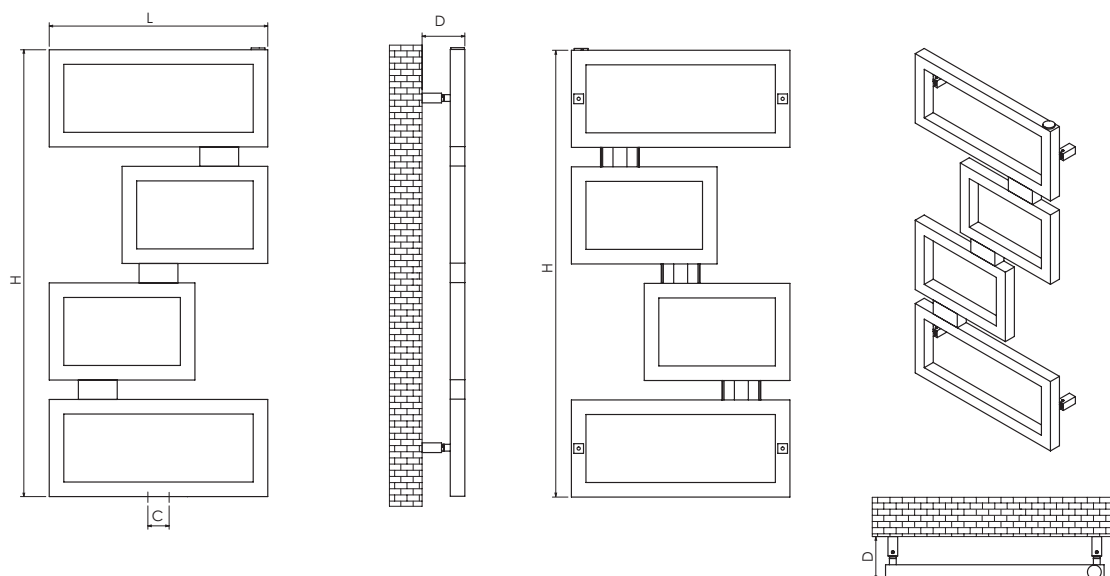
CLASH

ESPECIFICAÇÕES E PREÇOS



HIDRÁULICO

Altura H (mm)	Largura L (mm)	Fundo desde parede D (mm)	Distância entre eixos C (mm)	Conteúdo em água (l)	Peso (Kg)	Número de secções	Potência térmica $\Delta T 50\text{ }^{\circ}\text{C}$ W	Preço €
								Mate polido
920	450	80-95	50	3,5	6,4	4	266	1.189,00

ESQUEMAS



OBSERVAÇÕES

 Para instalações de tubos duplos, recomenda-se a ligação do fluxo e o retorno no fundo do radiador.

Para instalações de tubo simples, deve ser instalado na parte inferior do radiador. Recomendamos a instalação da válvula modelo 0706N (Página 157 secção de acessórios).





DADOS TÉCNICOS

Material Aço inoxidável

Conexões 1/2"

Pressão máxima de exercício 8 bar

Temperatura máxima de exercício 95°C

Disponível em 1 altura e 1 largura

Acabamento Mate polido

Instalação Vertical

Modelo exposto

920 x 450 mm | Mate polido



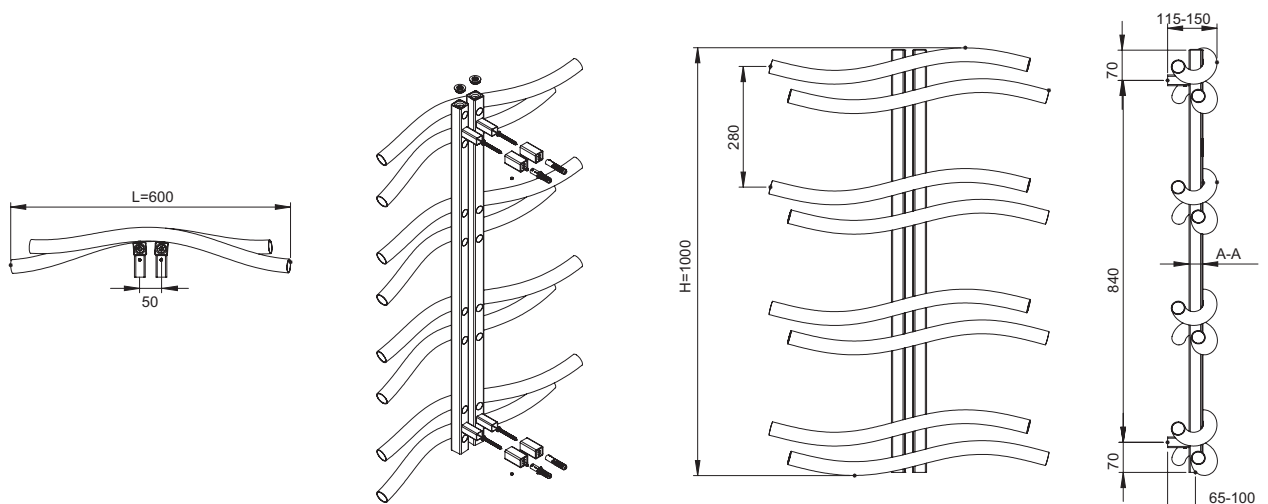
WAVE

ESPECIFICAÇÕES E PREÇOS



HIDRÁULICO

Altura H (mm)	Largura L (mm)	Fundo desde parede D (mm)	Distância entre eixos C (mm)	Conteúdo em água (l)	Peso (Kg)	Número de tubos	Potência térmica $\Delta T 50^\circ C$ W	Preço €	
								Cappuccino	Preto
1.000	600	115-150	50	4,8	9,5	8	225	1.048,00	1.048,00

ESQUEMAS



OBSERVAÇÕES

 Para instalações de tubos duplos, recomenda-se a ligação do fluxo e o retorno no fundo do radiador.

Para instalações de tubo simples, deve ser instalado na parte inferior do radiador. Recomendamos a instalação da válvula modelo 0706N (Página 157 secção de acessórios).





DADOS TÉCNICOS

Material Aço inoxidável pintado

Conexões 1/2"

Pressão máxima de exercício 10 bar

Temperatura máxima de exercício 95°C

Disponível em 1 altura e 1 largura

Acabamento Cappuccino ou preto

Instalação Vertical

Modelo exposto

1.000 x 600 mm | Cappuccino

MAGMA

ESPECIFICAÇÕES E PREÇOS

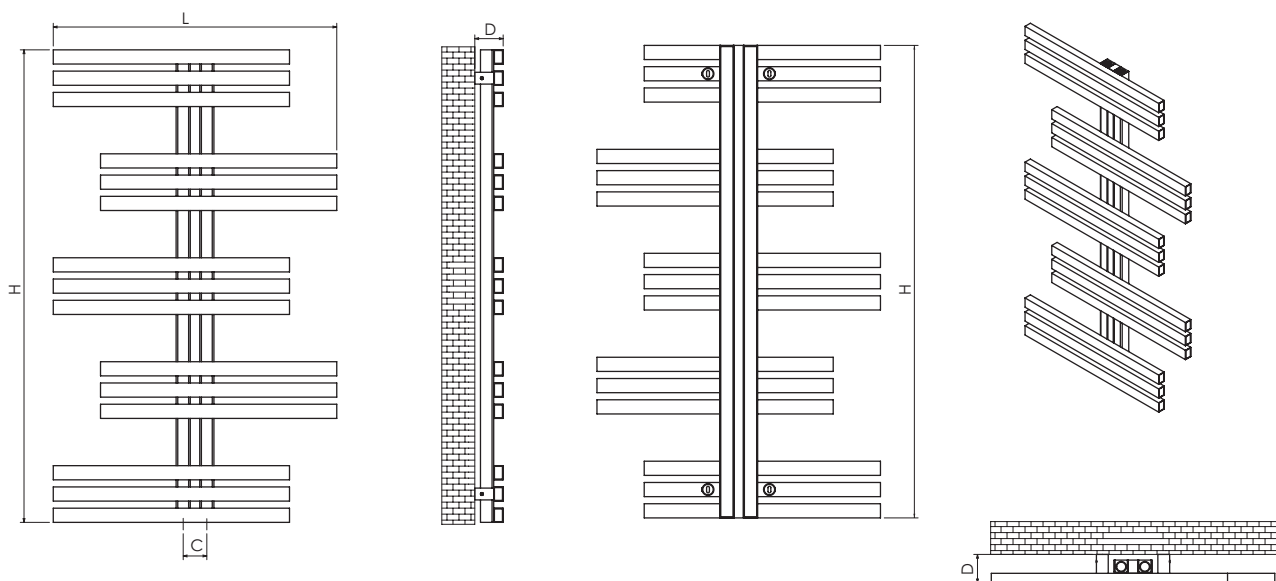


TERMOSTATO TH02



Altura H (mm)	Largura L (mm)	Fundo desde parede D (mm)	Distância entre eixos C (mm)	Conteúdo em água (l)	Peso (Kg)	Número de ripas	Potência térmica $\Delta T 50^{\circ}C$ W	Potência Resistência (W)	Preço €	Preço €
									Mate polido	Mate polido
1.000	700	60-80	50	4,9	11,5	15	530	400	1.483,00	1.409,00

ESQUEMAS



OBSERVAÇÕES

Tira central em aço polido brilhante.



Para instalações de tubos duplos, recomenda-se a ligação do fluxo e o retorno no fundo do radiador.

Para instalações de tubo simples, deve ser instalado na parte inferior do radiador. Recomendamos a instalação da válvula modelo 0706N (Página 157 secção de acessórios).



Os modelos eléctricos são montados com o aquecedor e o termostato no coletor do radiador direito. O aquecedor é como se mostra na tabela acima e com termostato TH02. Consultar outras opções de controlo disponíveis.

Na versão eléctrica, indicar a posição do radiador.





Radiadores INOX

DADOS TÉCNICOS

Material Aço inoxidável

Conexões 1/2"

Pressão máxima de exercício 8 bar

Temperatura máxima de exercício 95°C

Disponível em 1 altura e 1 largura

Acabamento Mate polido com tira central em brilho polido

Instalação Vertical

Modelo exposto

1.000 x 700 mm | Mate polido com tira central em brilho polido



Convertendo soluções inteligentes em soluções estéticas

Os radiadores da Série Flat são os melhores radiadores de design do mercado. Com uma superfície plana e diferentes opções estéticas, bem como radiadores para aquecimento, um objecto de desenho. Esta tecnologia permite-nos atingir uma capacidade térmica até 80% superior à dos radiadores de toalhas normais do mesmo tamanho.

São fabricados com tecnologia laser, desenvolvida especificamente para a indústria aeronáutica, minimizando o consumo de energia e contribuindo para a sustentabilidade ecológica.

Norma ISO 9001:2018.



124 | ZAIDA

126 | AJAX

128 | ARTE

130 | SALMA

132 | HYDRA

134 | APIS

136 | APIS RENOVA

138 | OVALO

140 | CORVUS

142 | PLATE 29

144 | PLATE 47

146 | AMON

148 | HORUS

150 | DEDALO RENOVA

152 | NORMA

RADIADORES
FLAT

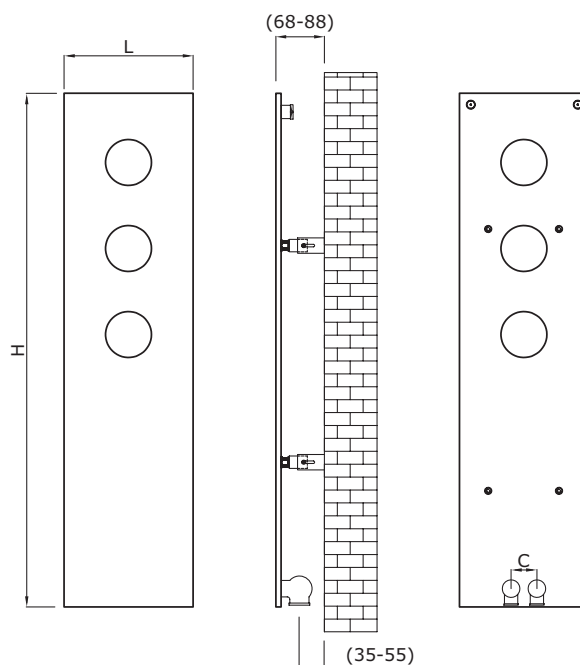


ESPECIFICAÇÕES E PREÇOS


HIDRÁULICO

Altura H (mm)	Largura L (mm)	Fundo desde parede D (mm)	Distância entre eixos C (mm)	Conteúdo em água (l)	Peso (Kg)	Potência térmica $\Delta T 50\text{ }^{\circ}\text{C}$ W	Potência térmica $\Delta T 40\text{ }^{\circ}\text{C}$ W	Potência térmica $\Delta T 30\text{ }^{\circ}\text{C}$ W	Expoente	Preço €
1.790	450	68-88	50	1,1	30,0	738	533	382	1,29	874,00

ESQUEMAS



OBSERVAÇÕES

Radiador extra plano de 15 mm de espessura.
 Corte e soldadura a laser.
 Incluído no preço: Kit de montagem constituído por suportes, parafusos, tampões, ficha de ventilação e diagrama de montagem.



Para instalações de tubo simples, deve ser instalado na parte inferior do radiador. Recomendamos a instalação da válvula modelo 0706N (página 157, secção de acessórios).





DADOS TÉCNICOS

Material Aço

Conexões 1/2"

Pressão máxima de exercício 8 bar

Temperatura máxima de exercício 95°C

Disponível em 1 altura e 1 largura

Acabamento Branco RAL 9016 ou preto RAL 9005

Instalação Vertical

Modelo exposto

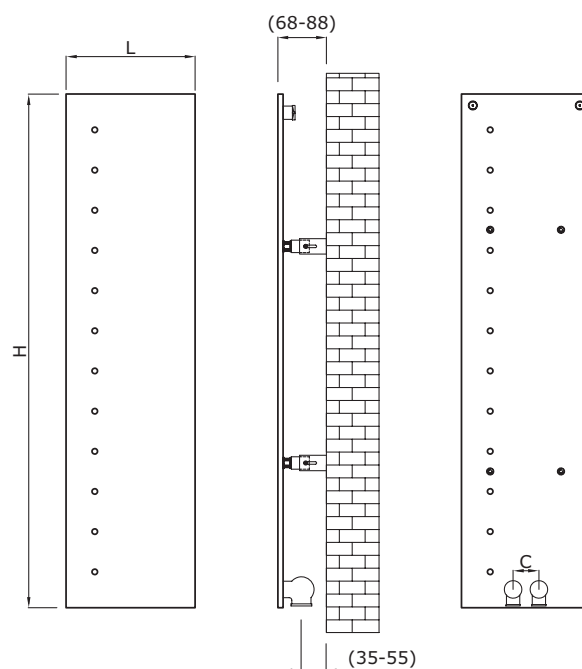
1.790 x 450 mm | Branco RAL 9016

ESPECIFICAÇÕES E PREÇOS


HIDRÁULICO


Altura H (mm)	Largura L (mm)	Fundo desde parede D (mm)	Distância entre eixos C (mm)	Conteúdo em água (l)	Peso (Kg)	Potência térmica $\Delta T 50\text{ }^{\circ}\text{C}$ W	Potência térmica $\Delta T 40\text{ }^{\circ}\text{C}$ W	Potência térmica $\Delta T 30\text{ }^{\circ}\text{C}$ W	Expoente	Preço €
1.790	450	68-88	50	1,1	31,5	777	583	402	1,29	874,00

ESQUEMAS



OBSERVAÇÕES

Radiador extra plano de 15 mm de espessura.
 Corte e soldadura a laser.
 Incluído no preço: Kit de montagem constituído por suportes, parafusos, tampões, ficha de ventilação e diagrama de montagem.

 Para instalações de tubo simples, deve ser instalado na parte inferior do radiador. Recomendamos a instalação da válvula modelo 0706N (página 157, secção de acessórios).



DADOS TÉCNICOS

Material Aço

Conexões 1/2"

Pressão máxima de exercício 8 bar

Temperatura máxima de exercício 95°C

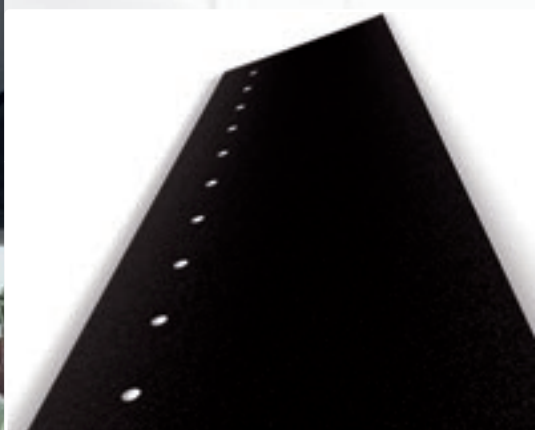
Disponível em 1 altura e 1 largura

Acabamento Branco RAL 9016 ou preto RAL 9005

Instalação Vertical

Modelo exposto

1.790 x 450 mm | Branco RAL 9016

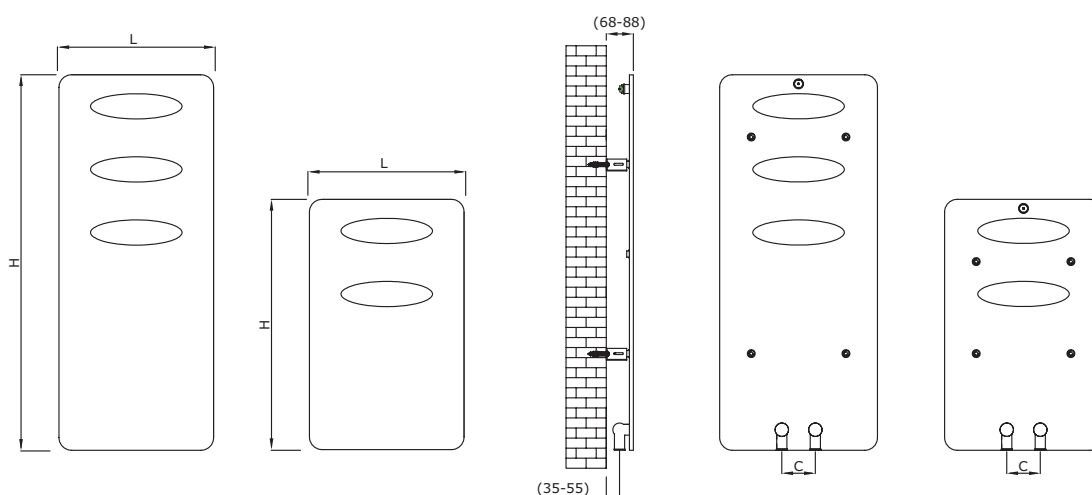


ESPECIFICAÇÕES E PREÇOS


HIDRÁULICO


Altura H (mm)	Largura L (mm)	Fundo desde parede D (mm)	Distância entre eixos C (mm)	Conteúdo em água (l)	Peso (Kg)	Potência térmica $\Delta T 50\text{ }^{\circ}\text{C}$ W	Potência térmica $\Delta T 40\text{ }^{\circ}\text{C}$ W	Potência térmica $\Delta T 30\text{ }^{\circ}\text{C}$ W	Expoente	Preço €
790	490	68-88	50	0,3	10,7	481	363	254	1,26	559,00
1.190	490	68-88	50	0,5	15,8	794	547	419	1,26	727,00

ESQUEMAS



OBSERVAÇÕES

Radiador extra plano de 7 mm de espessura.
 Corte e soldadura a laser.
 Incluído no preço: Kit de montagem constituído por suportes, parafusos, tampões, ficha de ventilação e diagrama de montagem.

 Para instalações de tubo simples, deve ser instalado na parte inferior do radiador. Recomendamos a instalação da válvula modelo 0706N (página 157, secção de acessórios).





DADOS TÉCNICOS

Material Aço

Conexões 1/2"

Pressão máxima de exercício 8 bar

Temperatura máxima de exercício 95°C

Disponível em 2 alturas e 1 largura

Acabamento Branco RAL 9016, preto RAL 9005, vermelho RAL 3002 ou cinzento antracite RAL 7016

Instalação Vertical

Modelo exposto

790 x 490 mm | Preto RAL 9005



Radiadores **FLAT**

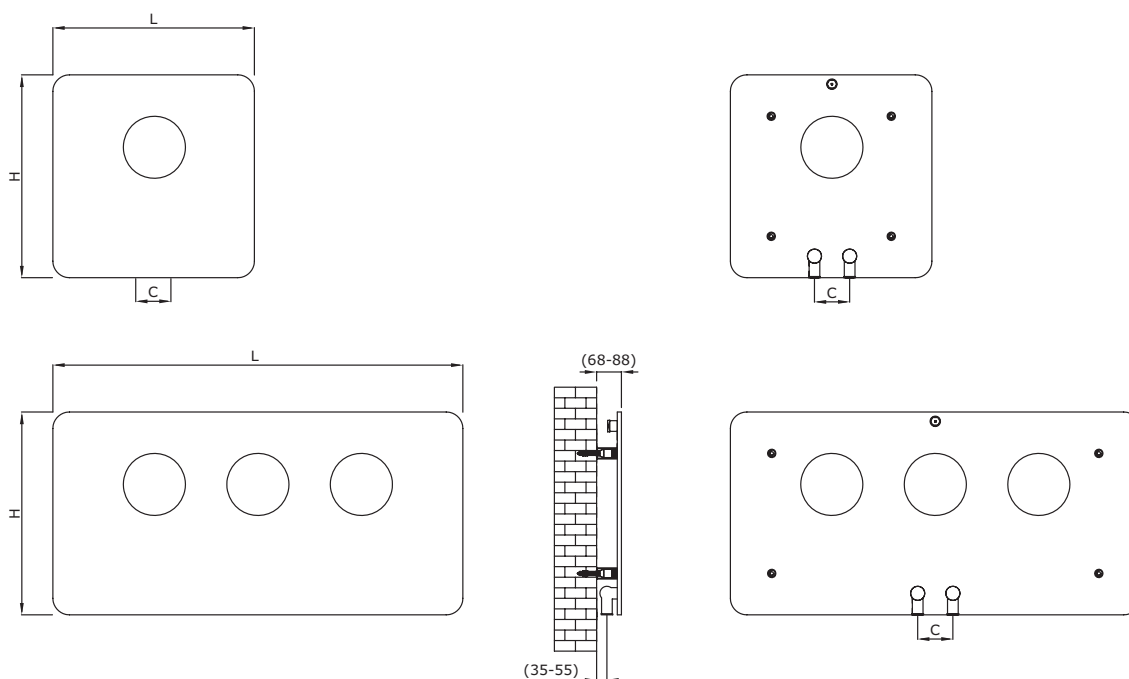
SALMA

ESPECIFICAÇÕES E PREÇOS


HIDRÁULICO


Altura H (mm)	Largura L (mm)	Fundo desde parede D (mm)	Distância entre eixos C (mm)	Conteúdo em água (l)	Peso (Kg)	Potência térmica ΔT 50 °C W	Potência térmica ΔT 40 °C W	Potência térmica ΔT 30 °C W	Expoente	Preço €
490	490	68-88	50	0,2	6,8	303	228	160	1,26	477,00
490	990	68-88	50	0,4	13,0	591	445	312	1,26	649,00

ESQUEMAS



OBSERVAÇÕES

Radiador extra plano de 7 mm de espessura.
 Corte e soldadura a laser.
 Incluído no preço: Kit de montagem constituído por suportes, parafusos, tampões, ficha de ventilação e diagrama de montagem.

 Para instalações de tubo simples, deve ser instalado na parte inferior do radiador. Recomendamos a instalação da válvula modelo 0706N (página 157, secção de acessórios).





 **DADOS TÉCNICOS**

Material Aço

Ligações 1/2".

Pressão máxima de trabalho 8 bar

Temperatura máxima de funcionamento 95 °C

Disponível em 1 altura e 2 larguras

**Acabamento Branco RAL 9016, preto RAL 9005,
vermelho RAL 3002 ou cinzento antracite RAL 7016**

Instalação horizontal

Modelo exposto

490 x 990 mm | Branco RAL 9016



Radiadores **FLAT**

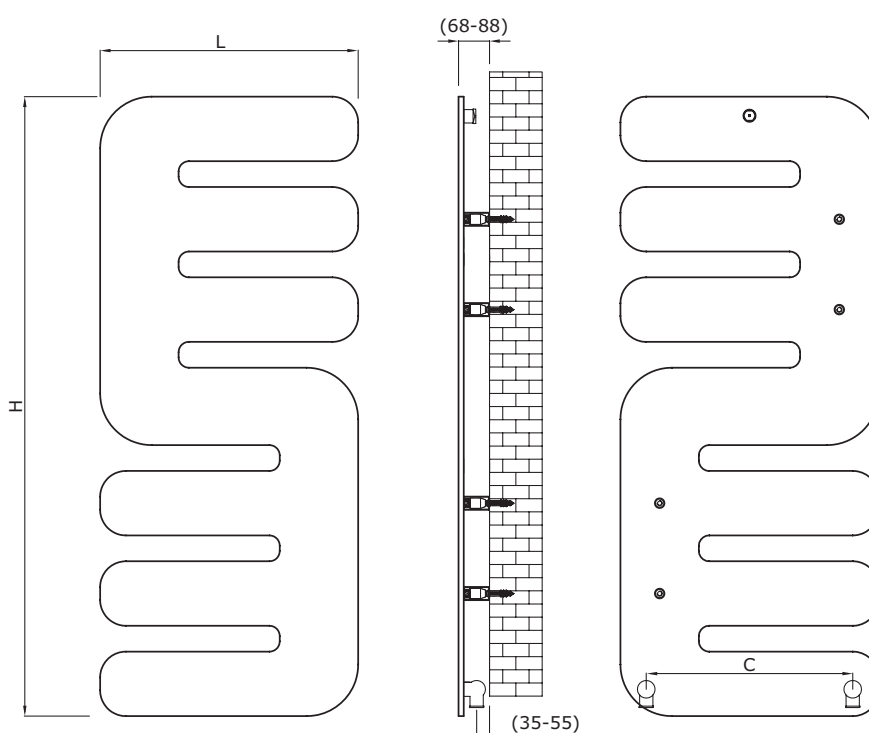
HYDRA

ESPECIFICAÇÕES E PREÇOS


HIDRÁULICO


Altura H (mm)	Largura L (mm)	Fundo desde parede D (mm)	Distância entre eixos C (mm)	Conteúdo em água (l)	Peso (Kg)	Potência térmica ΔT 50 °C W	Potência térmica ΔT 40 °C W	Potência térmica ΔT 30 °C W	Expoente	Preço €
1.200	500	68-88	400	0,4	14,4	659	498	348	1,26	935,00

ESQUEMAS



OBSERVAÇÕES

Radiador extra plano de 7 mm de espessura.
 Corte e soldadura a laser.
 Incluído no preço: Kit de montagem constituído por suportes, parafusos, tampões, ficha de ventilação e diagrama de montagem.

 Não adequado para instalação de tubo simples.



DADOS TÉCNICOS

Material Aço

Conexões 1/2"

Pressão máxima de exercício 8 bar

Temperatura máxima de exercício 95°C

Disponível em 1 altura e 1 largura

Acabamento Branco RAL 9016, preto RAL 9005, vermelho RAL 3002 ou cinzento antracite RAL 7016

Instalação Vertical

Modelo exposto

1.200 x 500 mm | Preto RAL 9005



Radiadores **FLAT**

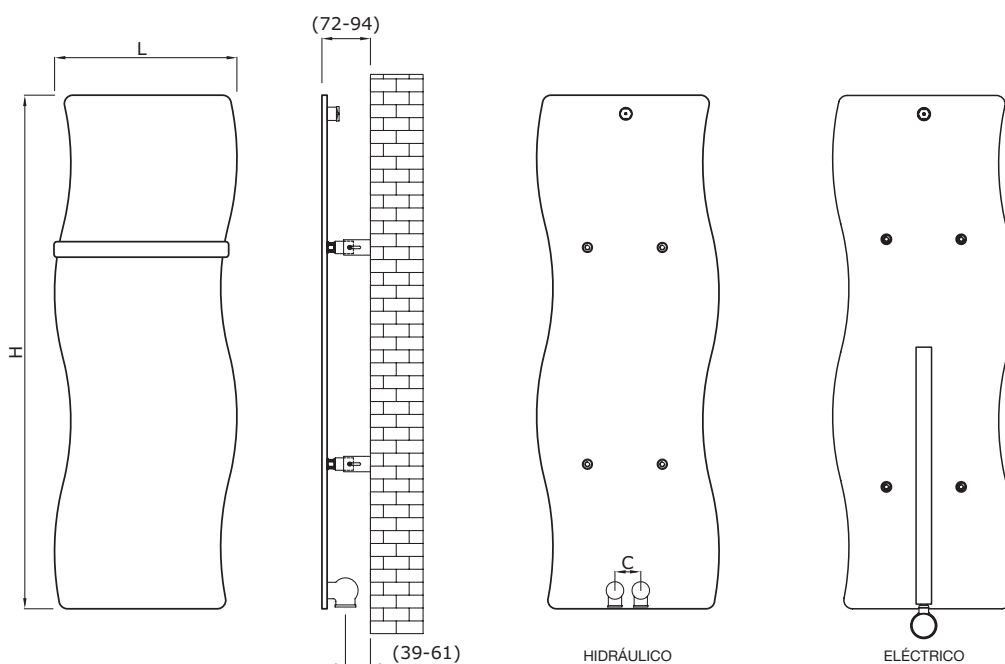
ESPECIFICAÇÕES E PREÇOS

 **ELÉTRICO** TERMOSTATO TH02

 **HIDRÁULICO**


Altura H (mm)	Largura L (mm)	Fundo desde parede D (mm)	Distância entre eixos C (mm)	Conteúdo em água (l)	Peso (kg)	Potência térmica $\Delta T 50\text{ }^{\circ}\text{C}$ W	Potência térmica $\Delta T 40\text{ }^{\circ}\text{C}$ W	Potência térmica $\Delta T 30\text{ }^{\circ}\text{C}$ W	Expoente	ELÉTRICO TERMOSTATO TH02		HIDRÁULICO
										Potência Resistência (W)	Preço €	Preço €
990	353	72-94	50	0,5	10,0	351	263	182	1,29	400	554,00	481,00
1.190	353	72-94	50	0,6	11,6	424	316	219	1,29	400	590,00	517,00

ESQUEMAS




OBSERVAÇÕES

Radiador extra plano 7 mm de espessura. Corte e soldadura a laser. Incluído no preço: Toalheiro, kit de montagem composto por suportes, parafusos, tampões, ficha de ventilação e diagrama de montagem. Segundo toalheiro opcional, 20 euros.



Para instalações de tubo simples, deve ser instalado na parte inferior do radiador. Recomendamos a instalação da válvula modelo 0706N (página 157, secção de acessórios).

Os modelos eléctricos são montados com o aquecedor e o termostato no colector do radiador direito. O aquecedor é como se mostra na tabela acima e com termostato TH02. Ver outras opções de controlo disponíveis.





DADOS TÉCNICOS

Material Aço

Conexões 1/2"

Pressão máxima de exercício 8 bar

Temperatura máxima de exercício 95°C

Disponível em 2 alturas e 1 largura

Acabamento Branco RAL 9016, preto RAL 9005, vermelho RAL 3002 ou cinzento antracite RAL 7016

Instalação Vertical

Modelo exposto

1.190 x 353 mm | Branco RAL 9016

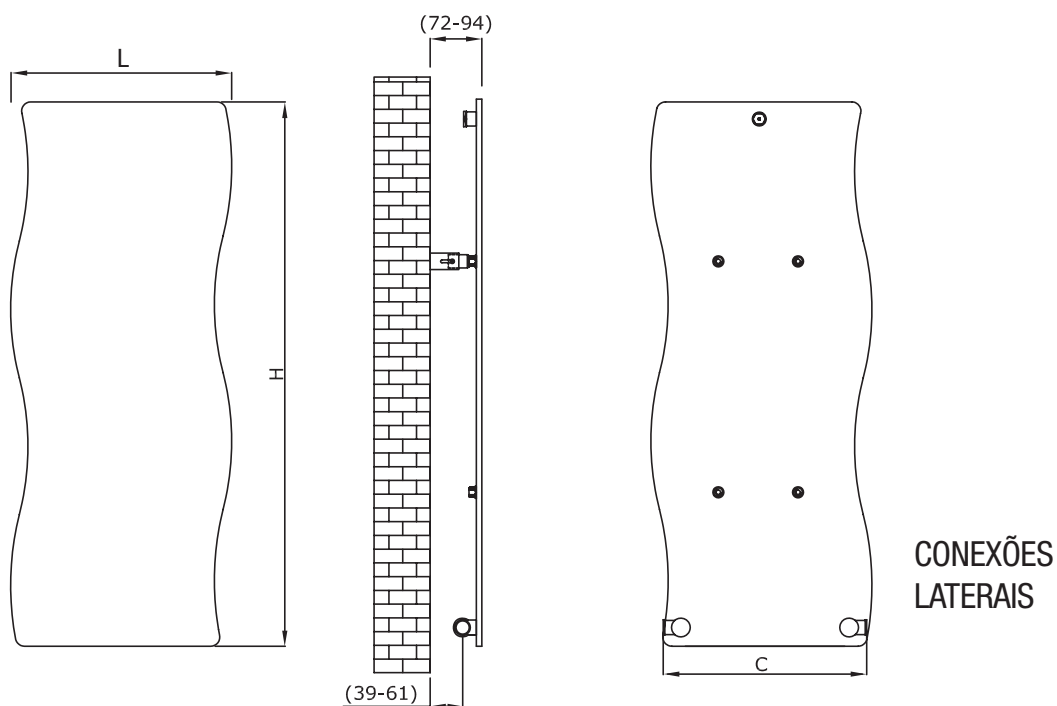


ESPECIFICAÇÕES E PREÇOS


HIDRÁULICO


Altura H (mm)	Largura L (mm)	Fundo desde parede D (mm)	Distância entre eixos C (mm)	Conteúdo em água (l)	Peso (Kg)	Potência térmica $\Delta T 50\text{ }^{\circ}\text{C}$ W	Potência térmica $\Delta T 40\text{ }^{\circ}\text{C}$ W	Potência térmica $\Delta T 30\text{ }^{\circ}\text{C}$ W	Expoente	Preço €
790	396	72-94	450	0,4	9,0	315	236	163	1,29	441,00
990	402	72-94	450	0,5	11,4	401	301	207	1,29	546,00
1.190	402	72-94	450	0,6	13,5	481	361	249	1,29	586,00

ESQUEMAS



OBSERVAÇÕES

Radiador extra plano de 7 mm de espessura.
 Corte e soldadura a laser.
 Incluído no preço: Toalheiro, kit de montagem constituído por suportes, parafusos, tampões, ficha de ventilação e diagrama de montagem.
 Segundo toalheiro opcional, 28 euros..

 Não adequado para instalação de tubo simples.

A distância entre eixos é calculada incluindo a dimensão da válvula e do detentor.



DADOS TÉCNICOS

Material Aço

Conexões 1/2"

Pressão máxima de exercício 8 bar

Temperatura máxima de exercício 95°C

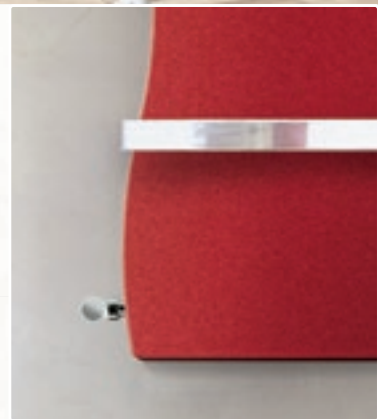
Disponível em 3 alturas e 2 larguras

Acabamento Branco RAL 9016, preto RAL 9005, vermelho RAL 3002 ou cinzento antracite RAL 7016

Instalação Vertical

Modelo exposto

990 x 402 mm | Branco RAL 9016



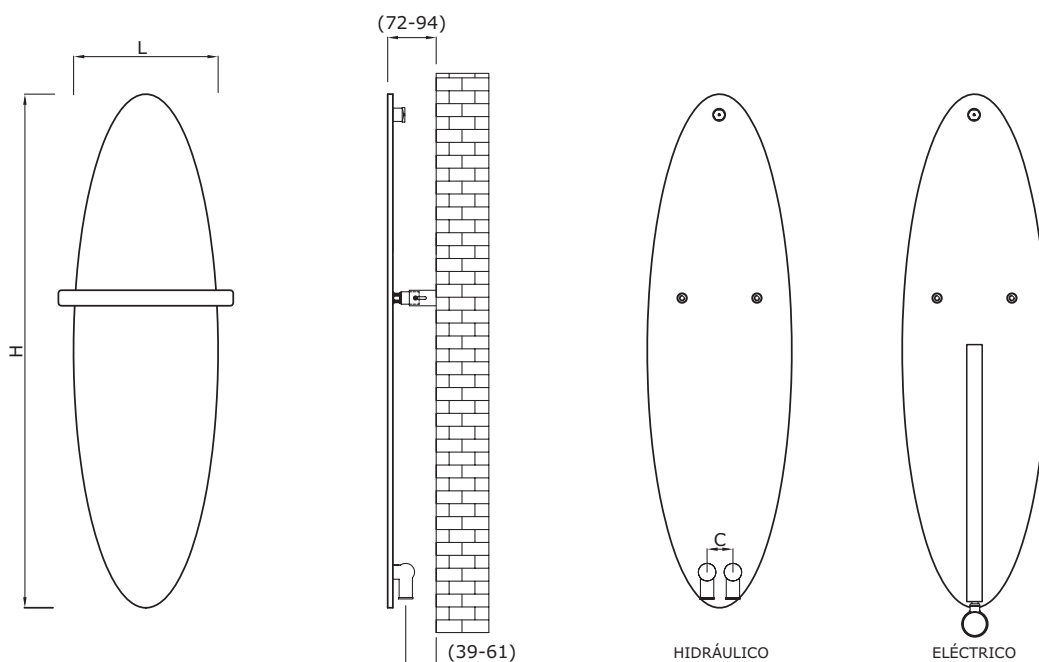
Radiadores **FLAT**

OVALO

ESPECIFICAÇÕES E PREÇOS

Altura H (mm)	Largura L (mm)	Fundo desde parede D (mm)	Distância entre eixos C (mm)	Conteúdo em água (l)	Peso (kg)	Potência térmica $\Delta T 50\text{ }^{\circ}\text{C}$ W	Potência térmica $\Delta T 40\text{ }^{\circ}\text{C}$ W	Potência térmica $\Delta T 30\text{ }^{\circ}\text{C}$ W	Expoente	ELÉTRICO TERMOSTATO TH02		HIDRÁULICO
										Potência Resistência (W)	Preço €	Preço €
995	280	72-94	50	0,4	6,8	277	208	143	1,29	400	491,00	418,00

ESQUEMAS



OBSERVAÇÕES

Radiador extra plano

7 mm de espessura.

Corte e soldadura a laser.

Incluído no preço:

Toalheiro, kit de montagem constituído por suportes, parafusos, tampões, ficha de ventilação e diagrama de montagem.

Para instalações de tubo simples, deve ser instalado na parte inferior do radiador. Recomendamos a instalação da válvula modelo 0706N (página 157, secção de acessórios).



Os modelos eléctricos são montados com o aquecedor e o termostato no colector do radiador direito. O aquecedor é como se mostra na tabela acima e com termostato TH02. Ver outras opções de controlo disponíveis.





DADOS TÉCNICOS

Material Aço

Conexões 1/2"

Pressão máxima de exercício 8 bar

Temperatura máxima de exercício 95°C

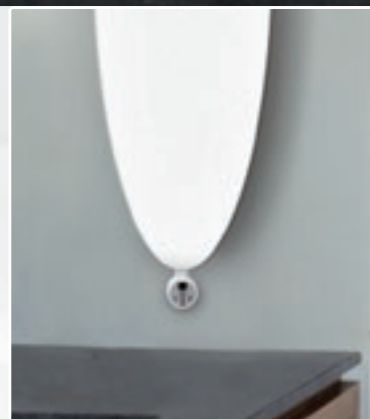
Disponível em 1 altura e 1 largura

Acabamento Branco RAL 9016, preto RAL 9005, vermelho RAL 3002 ou cinzento antracite RAL 7016

Instalação Vertical

Modelo exposto

995 x 280 mm | Preto RAL 9005



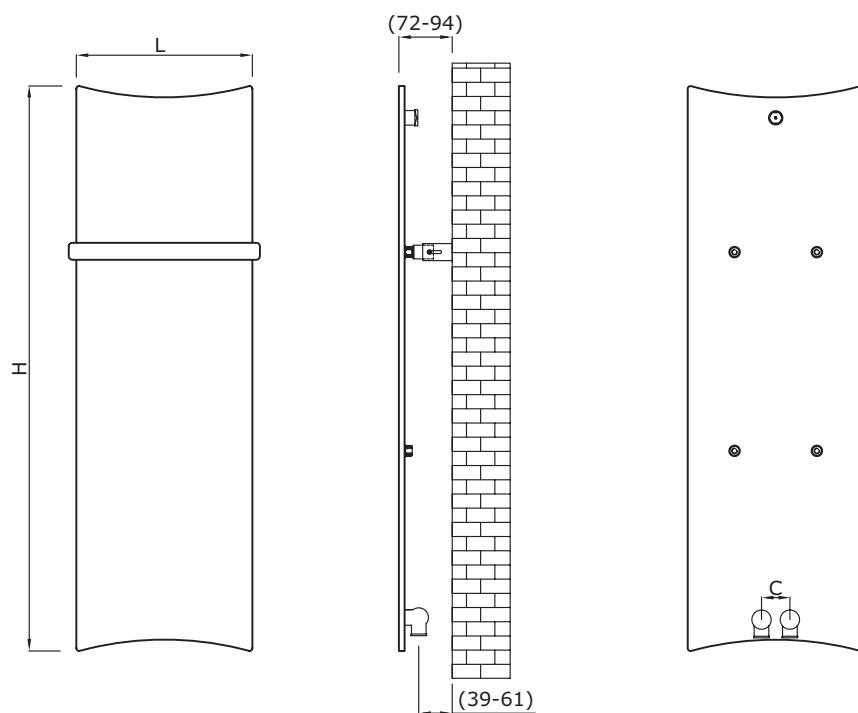
CORVUS

ESPECIFICAÇÕES E PREÇOS


HIDRÁULICO


Altura H (mm)	Largura L (mm)	Fundo desde parede D (mm)	Distância entre eixos C (mm)	Conteúdo em água (l)	Peso (Kg)	Potência térmica $\Delta T 50\text{ }^{\circ}\text{C}$ W	Potência térmica $\Delta T 40\text{ }^{\circ}\text{C}$ W	Potência térmica $\Delta T 30\text{ }^{\circ}\text{C}$ W	Expoente	Preço €
995	310	72-94	50	0,4	9,4	349	262	181	1,29	491,00
1.195	310	72-94	50	0,5	11,4	421	316	218	1,29	531,00

ESQUEMAS



OBSERVAÇÕES

Radiador extra plano de 7 mm de espessura.
 Corte e soldadura a laser.
 Incluído no preço: Toalheiro, kit de montagem constituído por suportes, parafusos, tampões, ficha de ventilação e diagrama de montagem.
 Segundo toalheiro opcional, 20 euros.

 Para instalações de tubo simples, deve ser instalado na parte inferior do radiador. Recomendamos a instalação da válvula modelo 0706N (página 157, secção de acessórios).





■ ■ DADOS TÉCNICOS

Material Aço

Conexões 1/2"

Pressão máxima de exercício 8 bar

Temperatura máxima de exercício 95°C

Disponível em 2 alturas e 1 largura

Acabamento Branco RAL 9016, preto RAL 9005, vermelho RAL 3002 ou cinzento antracite RAL 7016

Instalação Vertical

Modelo exposto

995 x 310 mm | Preto RAL 9005



Radiadores **FLAT**

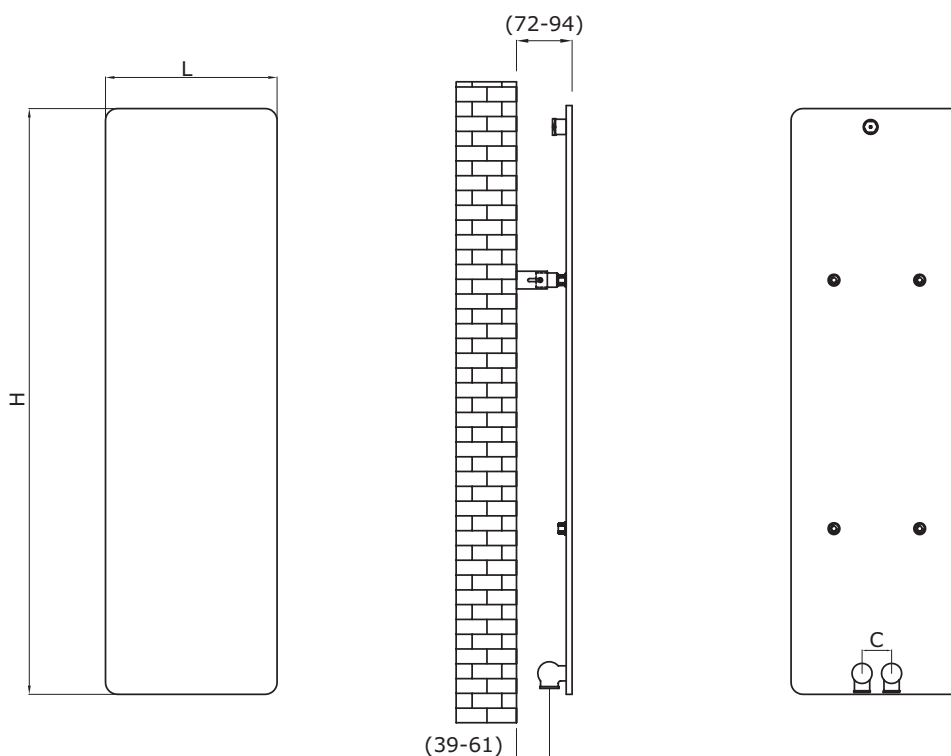
PLATE 29

ESPECIFICAÇÕES E PREÇOS


HIDRÁULICO


Altura H (mm)	Largura L (mm)	Fundo desde parede D (mm)	Distância entre eixos C (mm)	Conteúdo em água (l)	Peso (Kg)	Potência térmica $\Delta T 50^{\circ}C$ W	Potência térmica $\Delta T 40^{\circ}C$ W	Potência térmica $\Delta T 30^{\circ}C$ W	Expoente	Preço €
790	290	72-94	50	0,4	7,0	260	195	135	1,29	338,00
990	290	72-94	50	0,5	8,8	327	245	169	1,29	382,00
1.190	290	72-94	50	0,6	10,6	392	294	203	1,29	431,00

ESQUEMAS



OBSERVAÇÕES

Radiador extra plano de 7 mm de espessura.
 Corte e soldadura a laser.
 Incluído no preço: Toalheiro, kit de montagem constituído por suportes, parafusos, tampões, ficha de ventilação e diagrama de montagem.
 Segundo toalheiro opcional, 20 euros.

 Para instalações de tubo simples, deve ser instalado na parte inferior do radiador. Recomendamos a instalação da válvula modelo 0706N (página 157, secção de acessórios).





DADOS TÉCNICOS

Material Aço

Conexões 1/2"

Pressão máxima de exercício 8 bar

Temperatura máxima de exercício 95°C

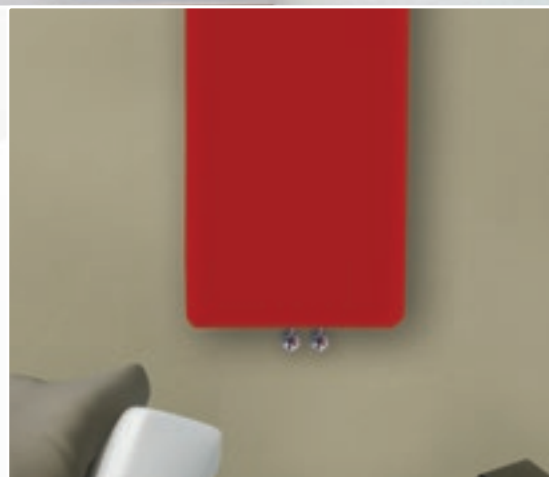
Disponível em 3 alturas e 1 largura

Acabamento Branco RAL 9016, preto RAL 9005, vermelho RAL 3002 ou cinzento antracite RAL 7016

Instalação Vertical

Modelo exposto

1.190 x 290 mm | Preto RAL 9005



Radiadores **FLAT**

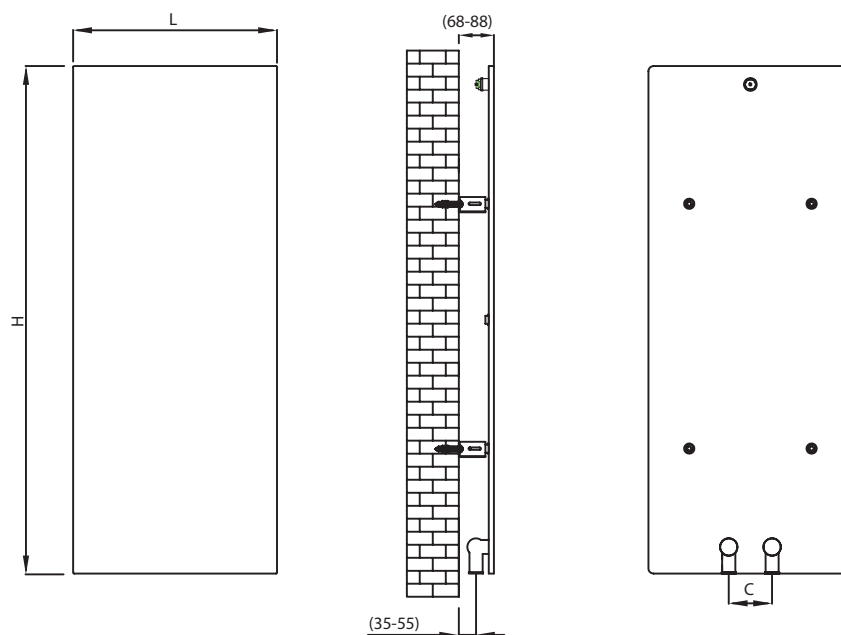
PLATE 47

ESPECIFICAÇÕES E PREÇOS


HIDRÁULICO


Altura H (mm)	Largura L (mm)	Fundo desde parede D (mm)	Distância entre eixos C (mm)	Conteúdo em água (l)	Peso (Kg)	Potência térmica $\Delta T 50\text{ }^{\circ}\text{C}$ W	Potência térmica $\Delta T 40\text{ }^{\circ}\text{C}$ W	Potência térmica $\Delta T 30\text{ }^{\circ}\text{C}$ W	Expoente	Preço €
1.490	470	68-88	50	1,0	21,6	763	572	395	1,29	531,00
1.590	470	68-88	50	1,1	23,2	819	614	424	1,29	617,00
1.790	470	68-88	50	1,2	26,0	921	691	477	1,29	655,00
1.990	470	68-88	50	1,3	28,5	1.024	768	530	1,29	678,00

ESQUEMAS



OBSERVAÇÕES

Radiador extra plano de 7 mm de espessura.
 Corte e soldadura a laser.
 Incluído no preço: Toalheiro, kit de montagem constituído por suportes, parafusos, tampões, ficha de ventilação e diagrama de montagem.
 Segundo toalheiro opcional, 38 euros.

 Para instalações de tubo simples, deve ser instalado na parte inferior do radiador. Recomendamos a instalação da válvula modelo 0706N (página 157, secção de acessórios).





■ ■ DADOS TÉCNICOS

Material Aço

Conexões 1/2"

Pressão máxima de exercício 8 bar

Temperatura máxima de exercício 95°C

Disponível em 4 alturas e 1 largura

Acabamento Branco RAL 9016, preto RAL 9005, vermelho RAL 3002 ou cinzento antracite RAL 7016

Instalação Vertical

Modelo exposto

1.490 x 470 mm | Branco RAL 9016



Radiadores **FLAT**

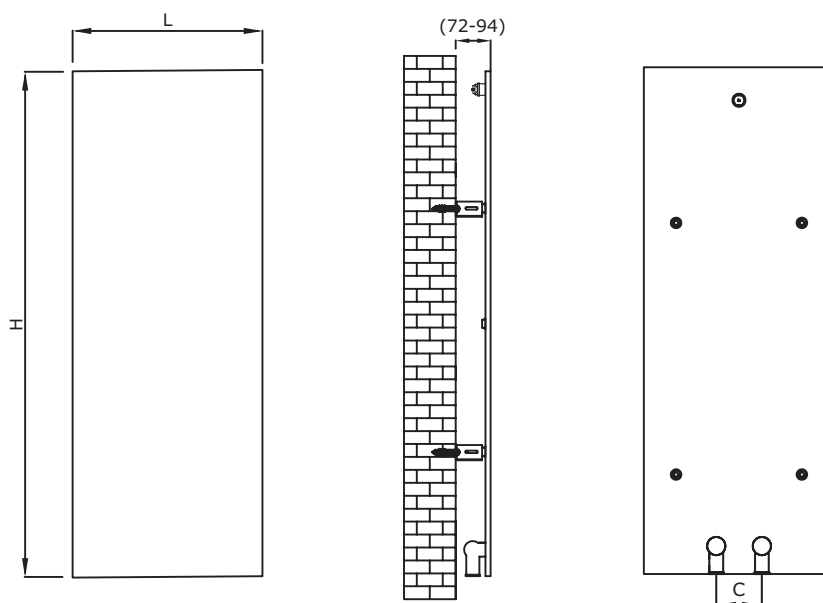
AMON

ESPECIFICAÇÕES E PREÇOS


HIDRÁULICO

Altura H (mm)	Largura L (mm)	Fundo desde parede D (mm)	Distância entre eixos C (mm)	Conteúdo em água (l)	Peso (Kg)	Potência térmica $\Delta T 50\text{ }^{\circ}\text{C}$ W	Potência térmica $\Delta T 40\text{ }^{\circ}\text{C}$ W	Potência térmica $\Delta T 30\text{ }^{\circ}\text{C}$ W	Expoente	Preço €
1.200	450	72-94	50	0,6	10,9	608	456	315	1,29	473,00

ESQUEMAS



OBSERVAÇÕES

Radiador extra plano de 15 mm de espessura.

Corte e soldadura a laser.

Incluído no preço: 2 toalheiros e kit de montagem composto por suportes, parafusos, tampões, ficha de ventilação e diagrama de montagem.



Para instalações de tubo simples, deve ser instalado na parte inferior do radiador. Recomendamos a instalação da válvula modelo 0706N (página 157, secção de acessórios).





DADOS TÉCNICOS

- Material** Aço
- Conexões** 1/2"
- Pressão máxima de exercício** 8 bar
- Temperatura máxima de exercício** 95°C
- Disponível em** 1 altura e 1 largura
- Acabamento** Branco RAL 9016 brilho
- Instalação** Vertical
- Modelo exposto**
1.200 x 450 mm | Branco RAL 9016 brilho



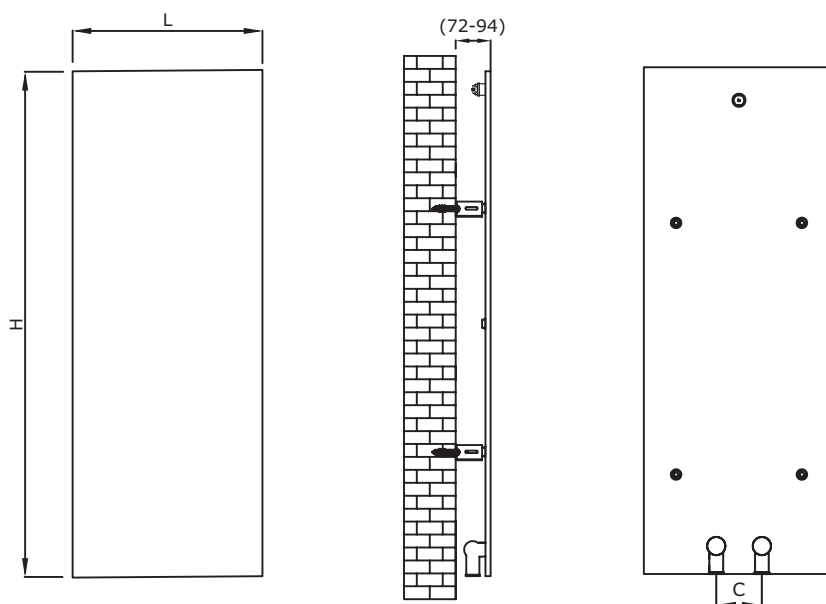
HORUS

ESPECIFICAÇÕES E PREÇOS


HIDRÁULICO

Altura H (mm)	Largura L (mm)	Fundo desde parede D (mm)	Distância entre eixos C (mm)	Conteúdo em água (l)	Peso (Kg)	Potência térmica ΔT 50 °C W	Potência térmica ΔT 40 °C W	Potência térmica ΔT 30 °C W	Expoente	Preço €
1.200	450	72-94	50	0,6	15,5	608	456	315	1,29	473,00

ESQUEMAS



OBSERVAÇÕES

Radiador extra plano de 15 mm de espessura.

Corte e soldadura a laser.

Incluído no preço: 2 toalheiros e kit de montagem composto por suportes, parafusos, tampões, ficha de ventilação e diagrama de montagem.



Para instalações de tubo simples, deve ser instalado na parte inferior do radiador. Recomendamos a instalação da válvula modelo 0706N (página 157, secção de acessórios).





DADOS TÉCNICOS

Material Aço

Conexões 1/2"

Pressão máxima de exercício 8 bar

Temperatura máxima de exercício 95°C

Disponível em 1 altura e 1 largura

Acabamento Branco RAL 9016 mate com textura

Instalação Vertical

Modelo exposto

1.200 x 450 mm | Branco RAL 9016 mate com textura



DEDALO

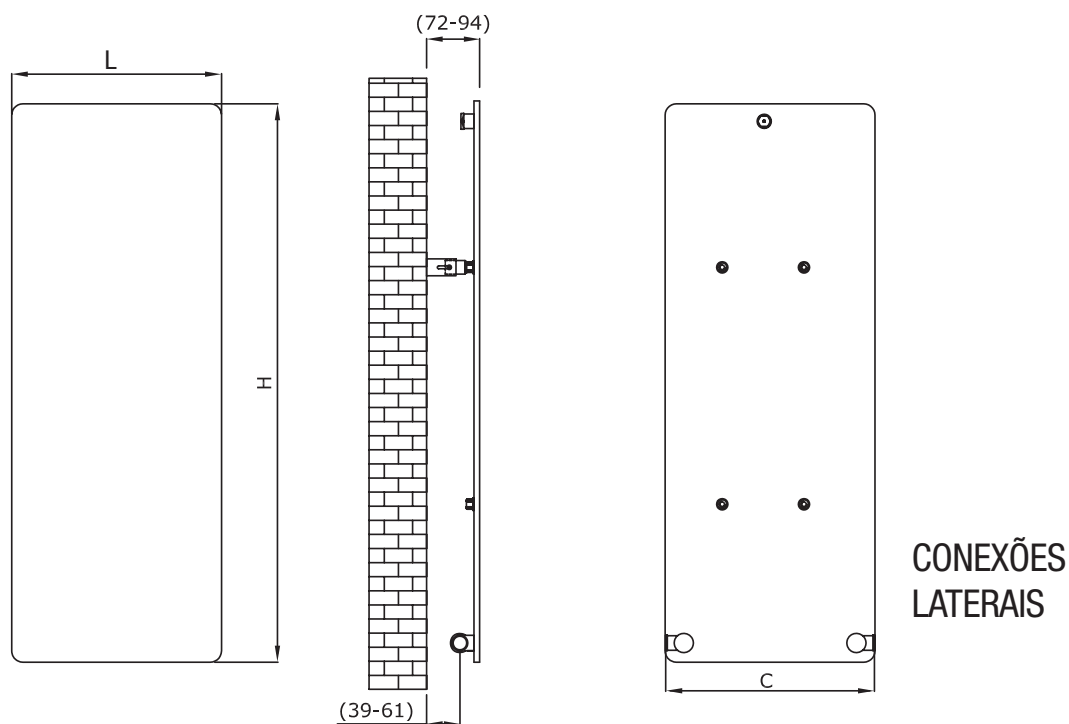
RENOVA

ESPECIFICAÇÕES E PREÇOS


HIDRÁULICO


Altura H (mm)	Largura L (mm)	Fundo desde parede D (mm)	Distância entre eixos C (mm)	Conteúdo em água (l)	Peso (Kg)	Potência térmica ΔT 50 °C W	Potência térmica ΔT 40 °C W	Potência térmica ΔT 30 °C W	Expoente	Preço €
790	372	72-94	450	0,4	9,2	321	241	166	1,29	433,00
990	372	72-94	450	0,5	11,4	403	302	209	1,29	538,00
1.190	372	72-94	450	0,6	13,7	485	364	251	1,29	575,00

ESQUEMAS



OBSERVAÇÕES

Radiador extra plano de 7 mm de espessura.
 Corte e soldadura a laser.
 Incluído no preço: Toalheiro, kit de montagem constituído por suportes, parafusos, tampões, ficha de ventilação e diagrama de montagem.
 Segundo toalheiro opcional, 28 euros.



Não adequado para instalação de tubo simples.

A distância entre eixos é calculada incluindo a dimensão da válvula e do detentor.



DADOS TÉCNICOS

Material Aço

Conexões 1/2"

Pressão máxima de exercício 8 bar

Temperatura máxima de exercício 95°C

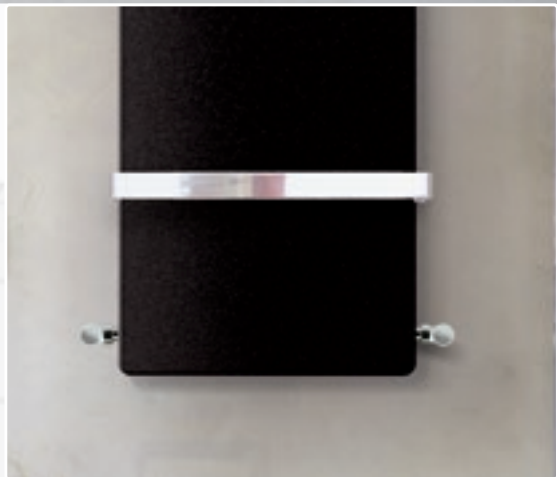
Disponível em 3 alturas e 1 largura

Acabamento Branco RAL 9016, preto RAL 9005, vermelho RAL 3002 ou cinzento antracite RAL 7016

Instalação Vertical

Modelo exposto

990 x 372 mm | Vermelho RAL 3002



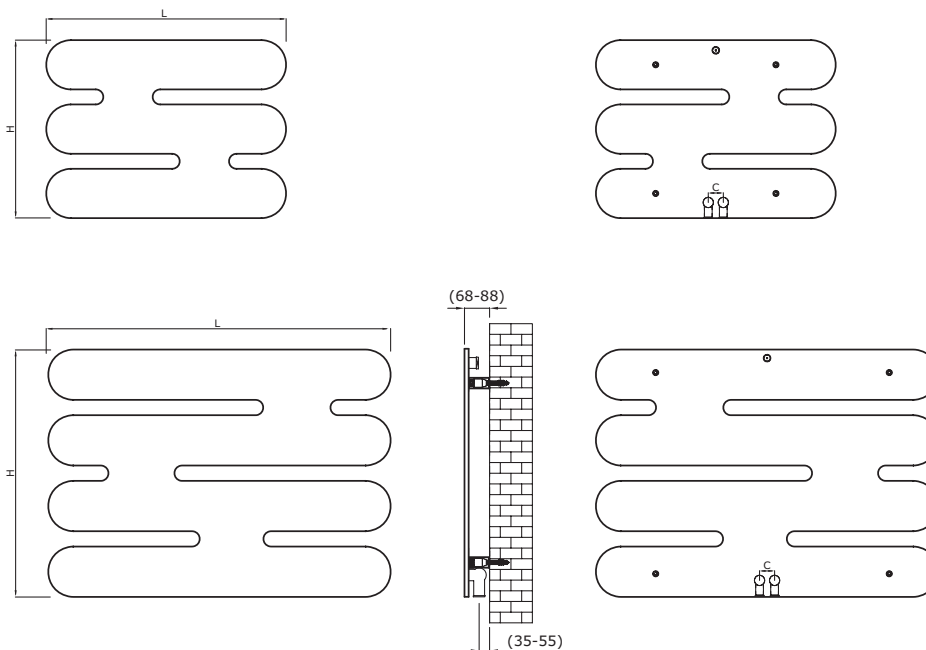
NORMA

ESPECIFICAÇÕES E PREÇOS


HIDRÁULICO

Altura H (mm)	Largura L (mm)	Fundo desde parede D (mm)	Distância entre eixos C (mm)	Conteúdo em água (l)	Peso (Kg)	Potência térmica $\Delta T 50\text{ }^{\circ}\text{C}$ W	Potência térmica $\Delta T 40\text{ }^{\circ}\text{C}$ W	Potência térmica $\Delta T 30\text{ }^{\circ}\text{C}$ W	Expoente	Preço €
592	798	68-88	50	0,4	11,9	498	373	258	1,29	846,00
790	1.100	68-88	50	1,0	21,3	903	677	467	1,29	1.166,00

ESQUEMAS



OBSERVAÇÕES

Radiador extra plano de 7 mm de espessura.

Corte e soldadura a laser.

Incluído no preço: Kit de montagem constituído por suportes, parafusos, tampões, ficha de ventilação e diagrama de montagem.



Para instalações de tubo simples, deve ser instalado na parte inferior do radiador. Recomendamos a instalação da válvula modelo 0706N (página 157, secção de acessórios).





DADOS TÉCNICOS

Material Aço

Conexões 1/2"

Pressão máxima de exercício 8 bar

Temperatura máxima de exercício 95°C

Disponível em 2 alturas e 2 larguras

Acabamento Branco RAL 9016, preto RAL 9005, vermelho RAL 3002 ou cinzento antracite RAL 7016

Instalação Horizontal

Modelo exposto

790 x 1.100 mm | Branco RAL 9016





PROTEU[®]
SOLUTIONS

www.proteu.pt



toda a gama Proteu[®]
à distância de um click



Proteu®
a pensar no
seu conforto



www.proteu.pt
geral@proteu.pt

+351 916 146 812